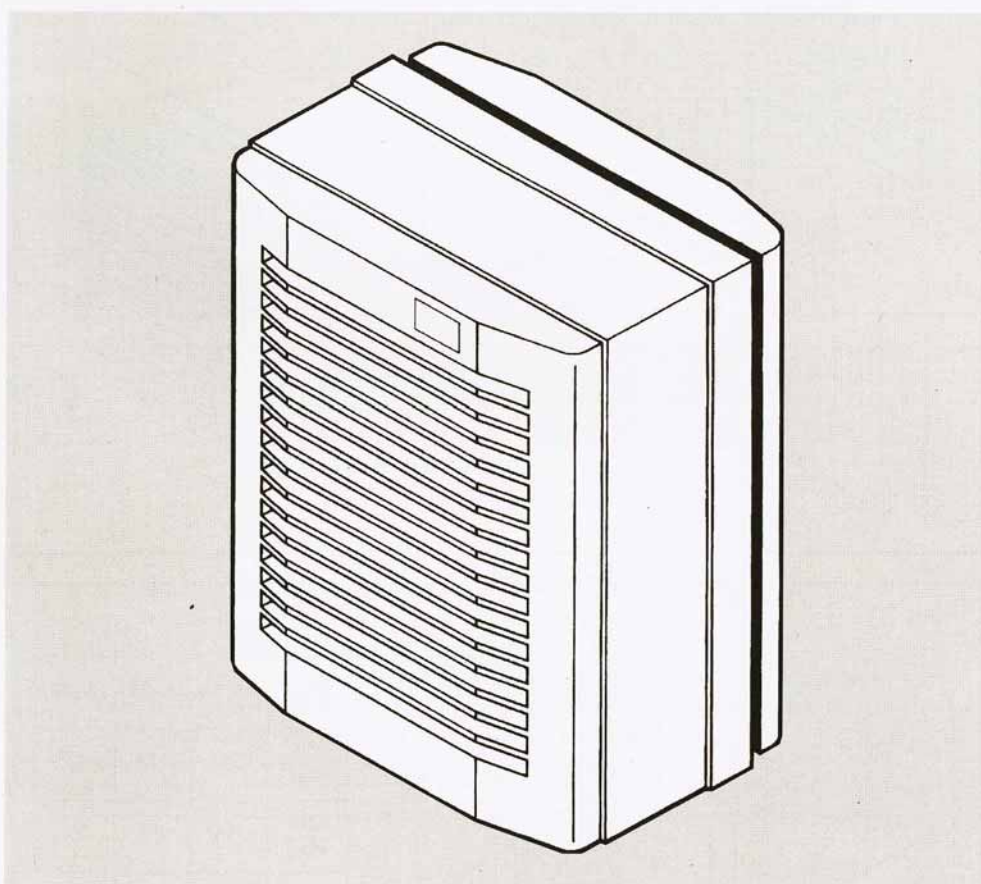




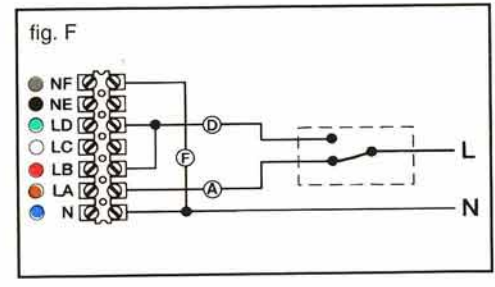
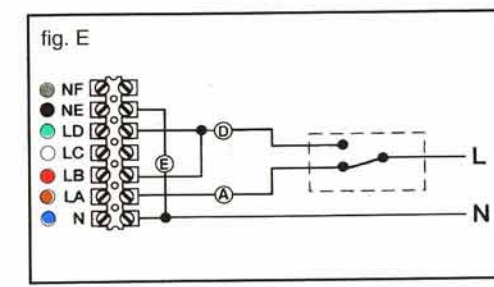
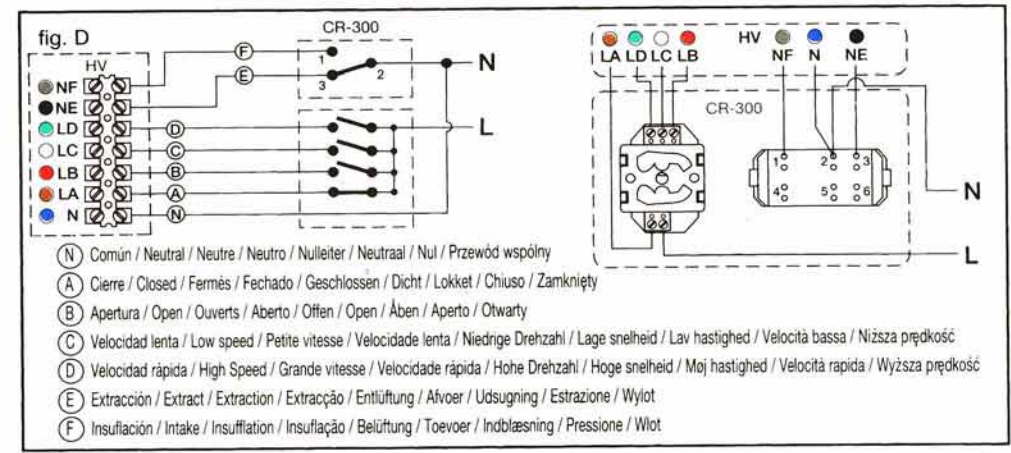
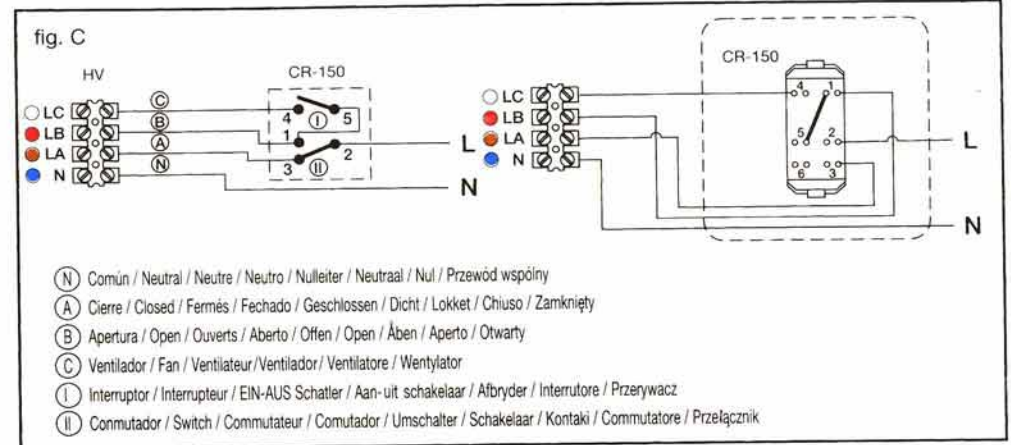
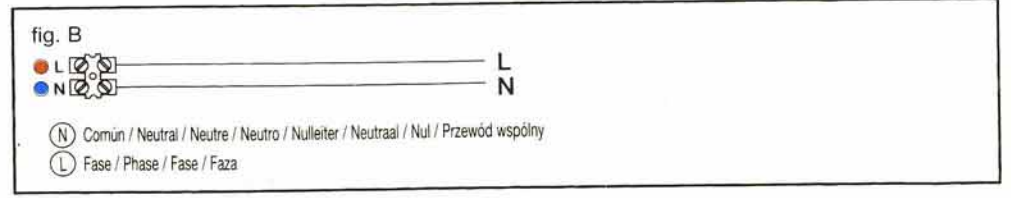
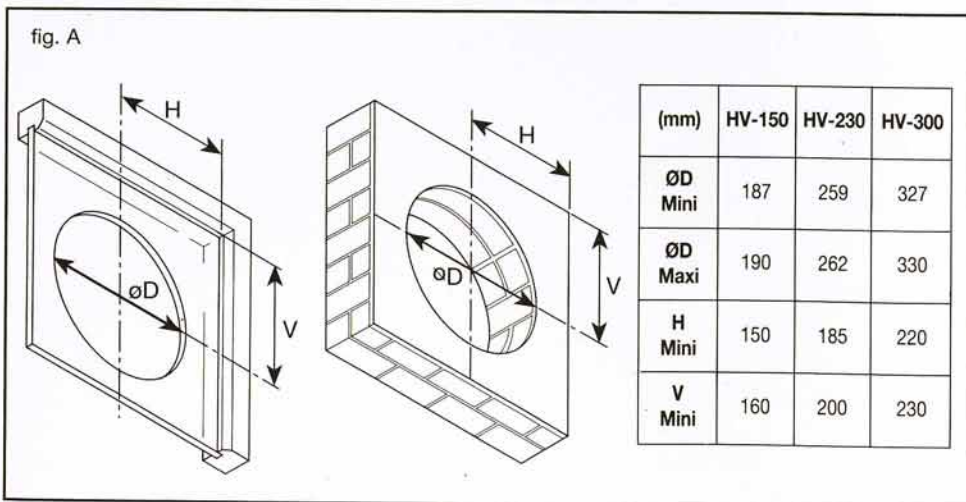
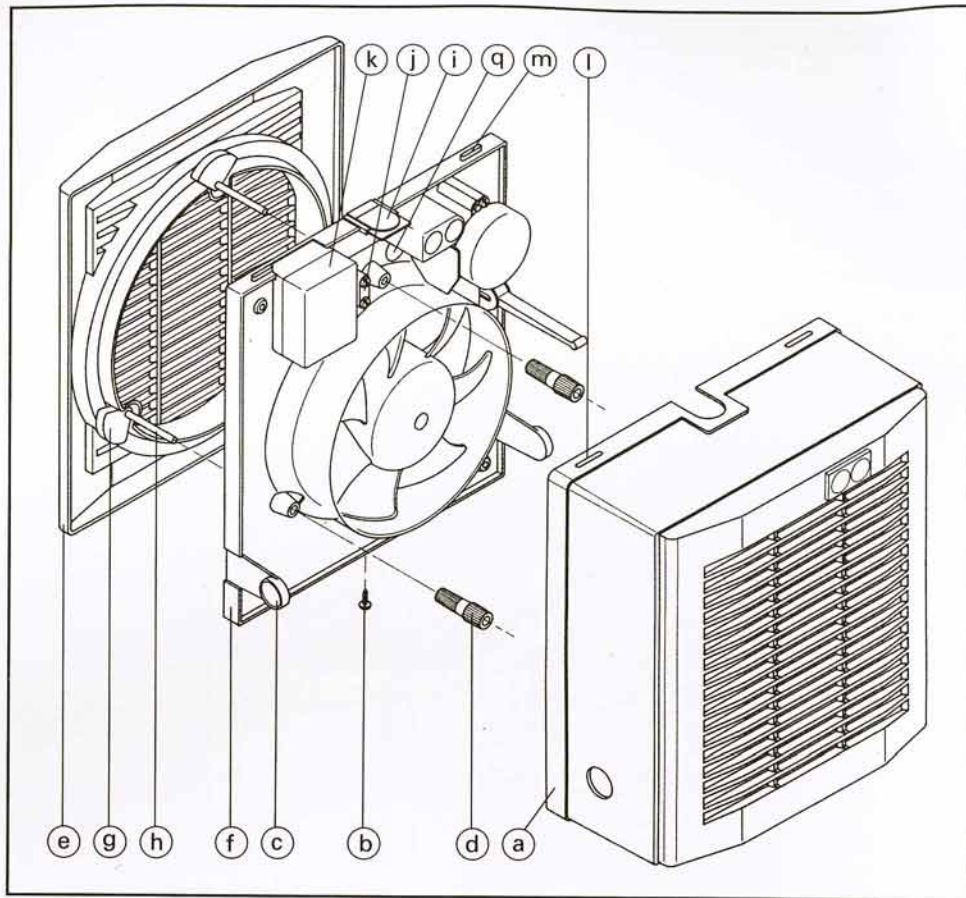
Ventiladores de ventana o pared
Window/fall fans
Aérateurs de fenêtre ou mur
Ventiladores de janela ou parede
Fenster-und wandventilatoren

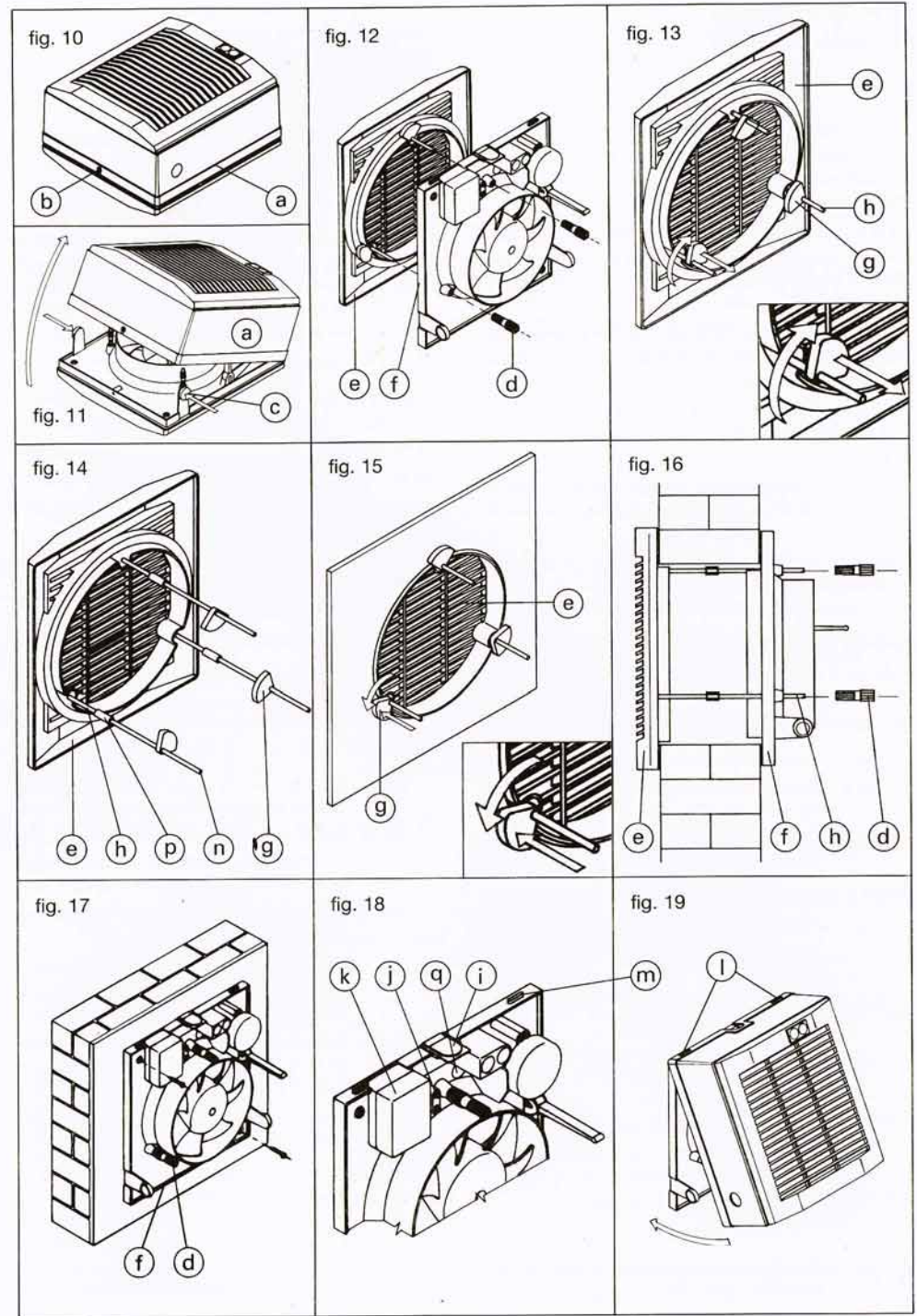
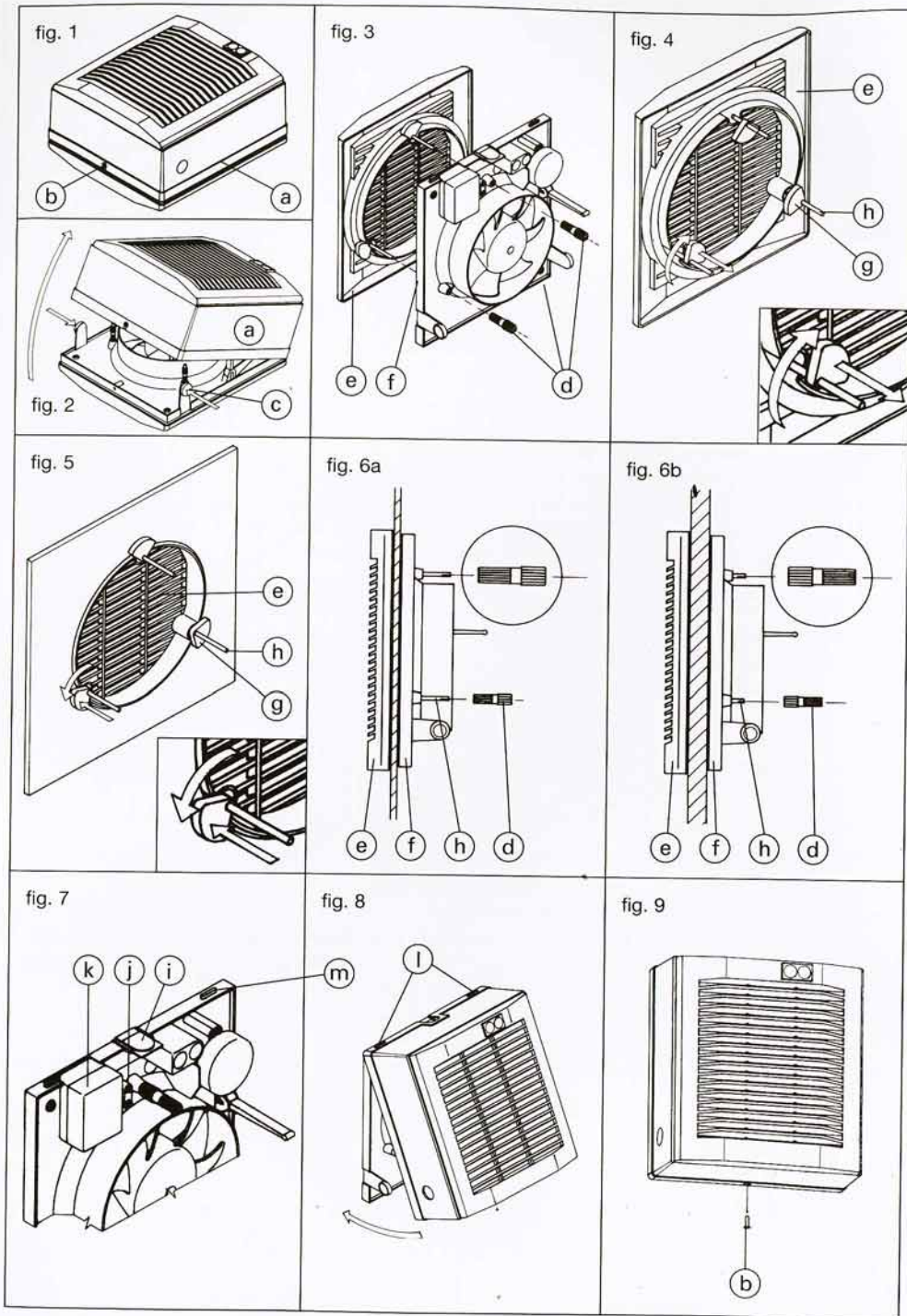
Raam-/muurventilatoren
Mur-og vinduesventilatorer
Fönster-väggfläkt
Ventilatore da finestra o muro
Wentylator okienno-ścienny
Ablak ill fali ventilátorok



Instrucciones de montaje
Instruction leaflet
Notice de montage
Instruções para a montagem
Montageanweisungen

Montage- en gebruiksaanwijzing
Monterings- og brugsvejledning
Istruzioni per l'installazione
Instrukcja obsługi
Szerelési Utasítások





INSTRUÇÕES PARA A MONTAGEM

Recomendações importantes

- A instalação e a ligação eléctrica dos aparelhos devem fazer-se em conformidade com o regulamento electrotécnico de baixa tensão vigente em cada país.
- Se o aparelho funciona como extractor num local onde está instalada uma caldeira ou outro tipo de sistema de combustão que necessite de ar para o seu funcionamento, verificar se as entradas de ar são suficientes.
- Verificar se os valores da tensão e frequência da rede de alimentação eléctrica são compatíveis com os valores indicados na placa de características do aparelho.
- Na instalação eléctrica deverá funcionar um interruptor omnipolar que tenha uma distância de abertura, entre contactos, de pelo menos 3 mm.
- Os ventiladores da série HV são da classe II (duplo isolamento eléctrico), pelo que não é necessário ligá-los a uma tomada de terra.
- Verificar o perfeito estado de funcionamento do aparelho ao desembalá-lo, já que qualquer defeito de origem, que apresente, está salvaguardado pela garantia S&P.

Montagem em vidros ou tabiques de espessura entre entre 3 e 25 mm

- Furar o vidro no qual se prevê a montagem do aparelho respeitando as dimensões indicadas na fig. A.
- Desmontar o HV respeitando as indicações seguintes:
 - Fig. 1.- Afrouxar o parafuso (b) de fixação da tampa frontal (a).
 - Fig. 2.- Tirar a carcaça interior (a) pressionando as pestanas de retenção (c).
 - Fig. 3.- Desataraxar as 3 porcas (d) de fixação da grelha exterior (e) separando-a do suporte (f).
- Montar o HV respeitando o seguinte:
 - Fig. 4.- A grelha exterior (e), deve ser tirada para a frente, orientando os tacos de borracha (g), montados nos parafusos (h), para o interior da grelha.
 - Fig. 5.- Do lado de fora, colocar a grelha exterior (e) no buraco feito no vidro. Da parte de dentro, girar e empurrar os tacos de borracha (g) até estarem em contacto com o vidro e permitam manter a grelha exterior (e) em posição.
 - Fig. 6.- Encaixar o suporte (f) nos parafusos (h) de grelha exterior (e) e atarraxar as porcas (d) orientando-as em função da espessura do vidro:
 - vidro de 3 a 14 mm: Fig. 6a.
 - vidro de 14 a 25 mm: Fig. 6b.
 Apertá-los, sem amachucar totalmente as juntas de borracha do suporte e da grelha.

Comprovar que o vidro não fique em contacto com as peças de plástico.

- Fig. 7.- Furar o passacabos (i), introduzir os cabos fazendo-os passar na abraçadeira (j) e ligá-los na caixa de bornes (k) segundo o que se explica nas instruções das ligações eléctricas.
- Fig. 8.- Montar a carcaça interior (a) colocando primeiro as duas aberturas rectangulares (l) situadas na parte superior da caixa nas pestanas (m) da placa suporte (f) e até que as duas pestanas de retenção (c) estejam na devida posição.
- Fig. 9.- Apertar o parafuso (b).

Montagem nas paredes (utilizar os pernos fornecidos como acessórios)

- Furar a parede onde está prevista a montagem do aparelho, respeitando as dimensões indicadas na fig. A.
- Medir a espessura da parede e cortar os pernos (n) com um comprimento igual a essa espessura - 5 mm.
- Utilizar o aparelho para marcar na parede a situação determinada das fixações da placa suporte (f), furar os buracos e colocar os tacos.
- Desmontar o HV, respeitando as indicações seguintes:
 - Fig. 10.- Afrouxar o parafuso (b) de fixação da tampa frontal (a).
 - Fig. 11.- Tirar a caixa (a) pressionando as pestanas de retenção (c).
 - Fig. 12.- Desataraxar as 3 porcas (d) de fixação, da grelha exterior (e) e separada do suporte (f).
- Montar o HV, respeitando o seguinte:
 - Fig. 13.- Na grelha exterior (e), tirar da parte da frente e deixar os tacos de borracha (g), montadas nos parafusos (h).
 - Fig. 14.- Fixar os pernos (n) aos parafusos (h) da grelha exterior (e) com os manguios roscados (p) e enfiar os tacos de borracha (g), nos pernos (n).
 - Fig. 15.- Da parte de fora, colocar a grelha exterior (e) no buraco feito na parede. Da parte de dentro, girar e empurrar os tacos de borracha (g) até estarem em contacto com a parede e permitirem manter a grelha exterior (e) em posição.
 - Fig. 16.- Encaixar o suporte (f) nos pernos (n) e apertar as porcas (d) orientando-as em função do comprimento do perno excedente do suporte (f):
 - Fig. 17.- Fixar com parafusos o suporte (f) à parede e apertar as porcas (d).
 - Fig. 18.- Em função da posição dos cabos eléctricos, furar o passacabos (i) situado por cima do suporte (f) ou o que (q) se situa no fundo do suporte (f), introduzir

os cabos eléctricos fazendo-os passar pela abraçadeira (j) e ligá-los na caixa de bornes (k) segundo o indicado nas instruções sobre as ligações eléctricas.

- Fig. 19.- Montar a tampa frontal (a) colocando primeiro as duas aberturas rectangulares (l) situadas na parte superior da tampa frontal nas pestanas (m) do suporte (f) e até que as persianas de retenção (c) estejam na posição correcta.

- Fig. 9.- Apertar o parafuso (b).

Ligação eléctrica

Na instalação eléctrica do aparelho, deve-se incluir, para a sua ligação, um interruptor omnipolar, com uma distância de abertura de, pelo menos, 3 mm.

- Modelos com cordão Ligar-Desligar: esquema Fig. B.
- Modelo HV-150 A: esquema Fig. C.
- Modelos HV-230 A e HV-300 A: esquema Fig. D, E y F (ver texto assinalado).

Utilização

- Modelo HV-150 M

Possibilidades do aparelho:

- 1- Ventilador parado e persiana fechada.
- 2- Ventilador a trabalhar e persiana aberta.

Tirando a cordão Ligar-Desligar a persiana abre-se e o ventilador começa a trabalhar. Puxando, novamente, o cordão, a persiana fecha-se e o ventilador para.

- Modelo HV-150 A



Possibilidades do aparelho:

- 1- Ventilador parado e persiana fechada
- 2- Ventilador parado e persiana aberta
- 3- Ventilador a trabalhar e persiana aberta

Para se conseguir todas as funções, utilizar o acessório eléctrico CR-150.

Compõe-se de um interruptor   e de um comutador (ON-OFF).

O interruptor comanda o ventilador:

- Posição  : Ventilador a trabalhar
- Posição  : Ventilador parado e ventilação natural (se a persiana estiver aberta)

O comutador comanda a persiana:



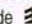

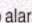
- ON: Persiana aberta
- OFF: Persiana fechada

Quando a persiana está fechada o ventilador não pode trabalhar. Se se fechar a persiana quando o ventilador está a trabalhar, este pára automaticamente.

Modelos HV-230 M



Modelos HV-230 A y HV-300 A


Possibilidades dos aparelhos:



- 1- Ventilador parado e persiana fechada.
- 2- Ventilador em velocidade rápida, actuando como extractor e persiana aberta (Luz piloto alaranjada  acesa).
- 3- Ventilador em velocidade lenta, actuando como extractor e persiana aberta (Luzes piloto alaranjada  e verde  acesas).
- 4- Ventilador parado e persiana aberta (Luz piloto verde  acesa).
- 5- Ventilador em velocidade rápida inversa, actuando como impulsor e persiana aberta (Luz piloto alaranjada  intermitente).



Para conseguir estas funções com os modelos A, utilizar o acessório CR-300.

É composto por um selector rotativo em que:

- 0 : Ventilador parado e persiana fechada.
-  : Ventilador em extracção em velocidade rápida e com persiana aberta.
-  : Ventilador em extracção em velocidade lenta e com persiana aberta.

 : Ventilador parado e persiana aberta (ventilação natural)

e de um comutador ( ):

-  : Ventilador em extracção
-  : Ventilador em insuflação

Para a ligação do controlo remoto CR-300 ao ventilador (HV-230 ou HV-300), deve utilizar-se um cabo de 7 conductores, que é fornecido como acessório.

- 1 CR-150: max. 5 HV-150
- 1 CR-300: max. 5 HV-230
- 1 CR-300: max. 5 HV-300

Se apenas se pretende utilizar o ventilador em extracção, em velocidade rápida e com persiana aberta, seguir o esquema da Fig. E.
Se apenas se pretende utilizar o ventilador em insuflação, em velocidade rápida e com persiana aberta, seguir o esquema da Fig. F.

Para se conseguir as mesmas funções com os modelos M, actuar com o cordão Ligar-Desligar.

- 1ª accionamento: ventilador em velocidade rápida, actuando com extractor, e persiana aberta.
- 2ª accionamento: ventilador em velocidade lenta, actuando com extractor, e persiana aberta.
- 3ª accionamento: ventilador parado e persiana aberta.
- 4ª accionamento: ventilador parado e persiana fechada.

É aconselhável não inverter o sentido do ar, quando o ventilador está a trabalhar.