



**VENT-355**

**VENT-400**

Instrucciones de montaje

Instruction leaflet

Notice de montage

Montageanweisungen

Montage-en gebruiksaanwijzing

Instrucções para a montagem

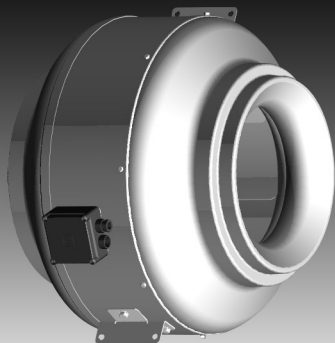
Istruzioni per l'installazione

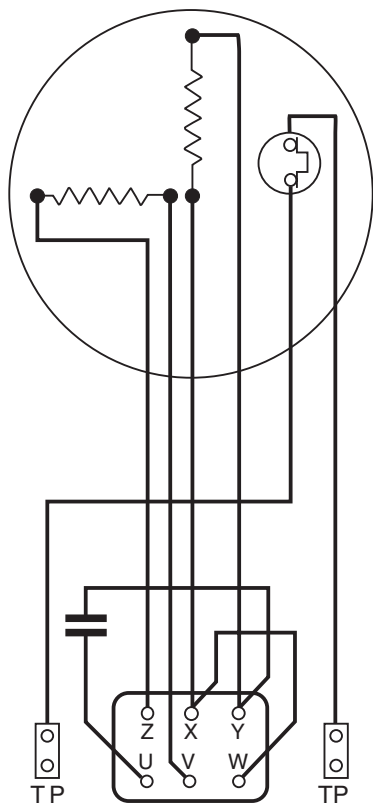
Användar instruktion

Brugervejledning

Instrukcja obsługi

Návod

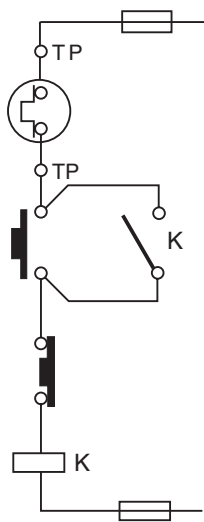
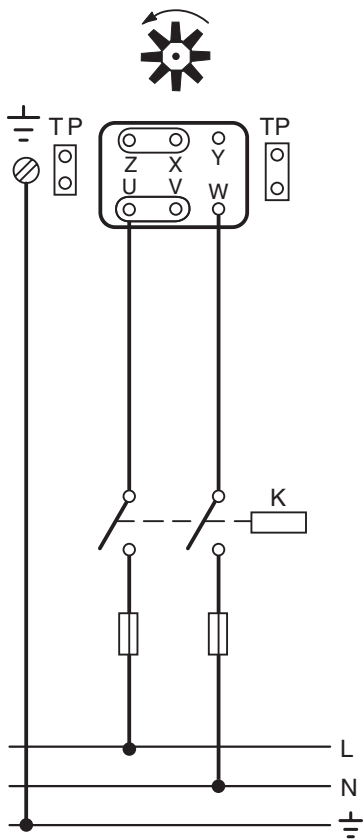




VENT-355  
 VENT-400



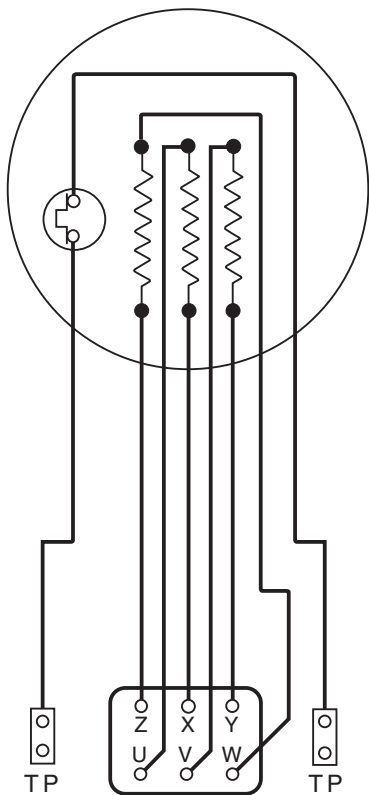
Fig.1



VENT-355  
 VENT-400



Fig.2



VENT-355  
 VENT-400



Fig.3

## **PORTUGUÊS**

### **Ventiladores helicocentrífugos VENT para condutas circulares**

Os ventiladores da série VENT foram fabricados segundo rigorosas normas de produção e qualidade

Recomenda-se que na recepção dos ventiladores, se verifique o seguinte :

- Que o tamanho seja o correcto
- Que as indicações da chapa de características são as pretendidas : voltagem, frequência, velocidade...

### **RECOMENDAÇÕES DE SEGURANÇA**

- A instalação deve fazer-se de acordo com o regulamento vigente em cada país
- A instalação deve ser efectuada por um profissional qualificado
- Antes de se por o aparelho a trabalhar, confirmar que a instalação está equipada com os elementos de segurança necessários e, particularmente, os que impedem o acesso às partes em movimento do ventilador (defesas).
- Os ventiladores foram concebidos para a extracção de ar dentro dos limites de temperatura indicados na placa de características
- Não utilizar estes ventiladores em ambiente com risco de explosão

### **INSTALAÇÃO**

- Os ventiladores da série VENT devem estar protegidos das condições meteorológicas
- Antes de os instalar, verificar se a turbina gira livremente
- O ventilador tem de ser instalado num local onde as operações de segurança e manutenção se procedam facilmente.
- Para a instalação utilizar os dois suportes fixados à carcassa do aparelho.
- Aconselhamos a não acoplar o ventilador a condutas de diâmetro inferior. Se utilizar tubos flexíveis certifique que estão bem esticados.
- Em função da instalação deve prever-se os elementos anti-vibratórios e acusticos, limitando ao mínimo a transmissão de vibrações e ruídos à rede de condutas e estrutura do edifício onde está instalado.

### **LIGAÇÃO ELÉCTRICA**

- Antes de manipular o aparelho, verificar se está desligado da rede eléctrica, mesmo se estiver parado.
- Verificar se os valores da tensão e frequência da rede de alimentação são iguais aos indicados nas chapas de características so aparelho (variação máxima : + ou - 5%)
- Para a ligação à rede eléctrica, devem seguir-se os esquemas que acompanham o aparelho.
- Verificar se a ligação à terra fica correcta.
- Verificar se a hélice roda no sentido indicado pela seta.

### **MANUTENÇÃO**

- Antes de manipular o aparelho, verificar se está desligado da rede eléctrica, mesmo se estiver parado
- Limpar, periodicamente (ao menos uma vez por ano) a turbina
- Não limpar o ventilador com jacto de ar de alta pressão

(Soler & Palau, S.A. reserva-se no direito de alterar estas indicações, sem aviso prévio)