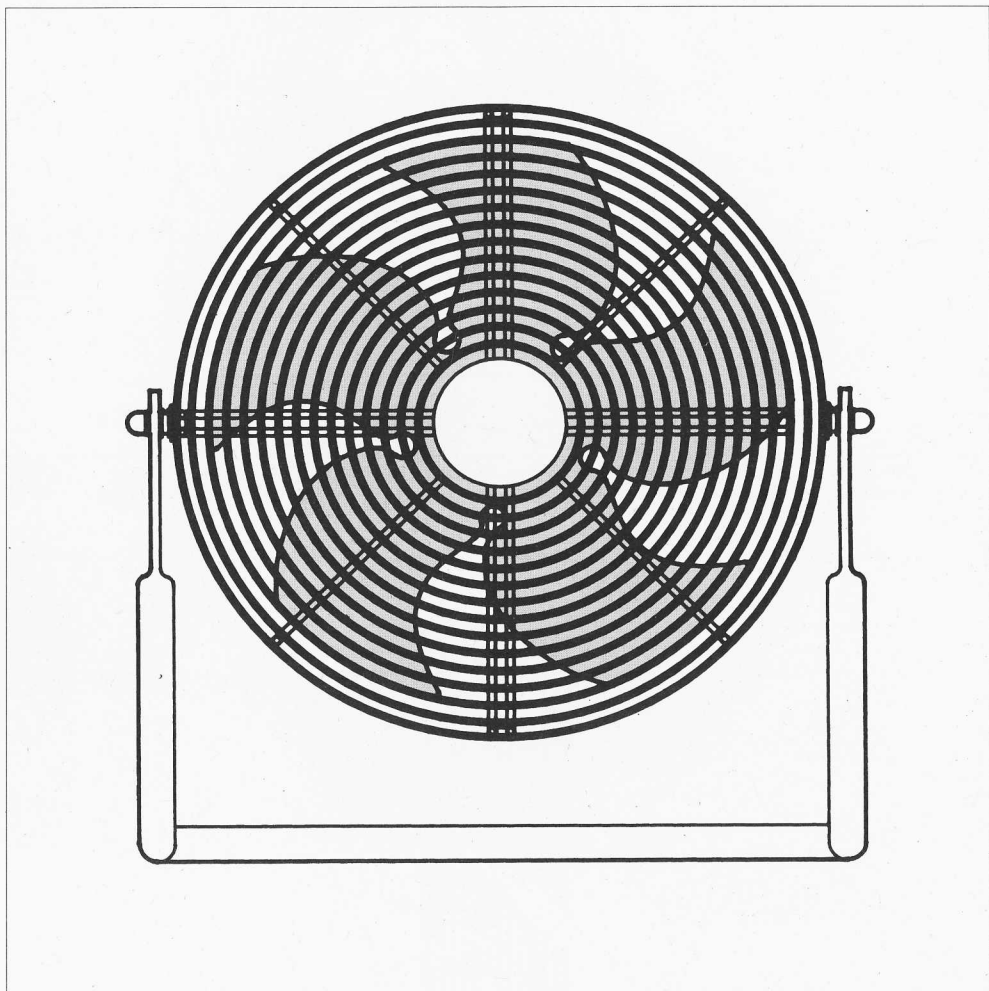

TURBO-3000



Instrucciones de uso
Operating instructions
Instructions d'utilisation

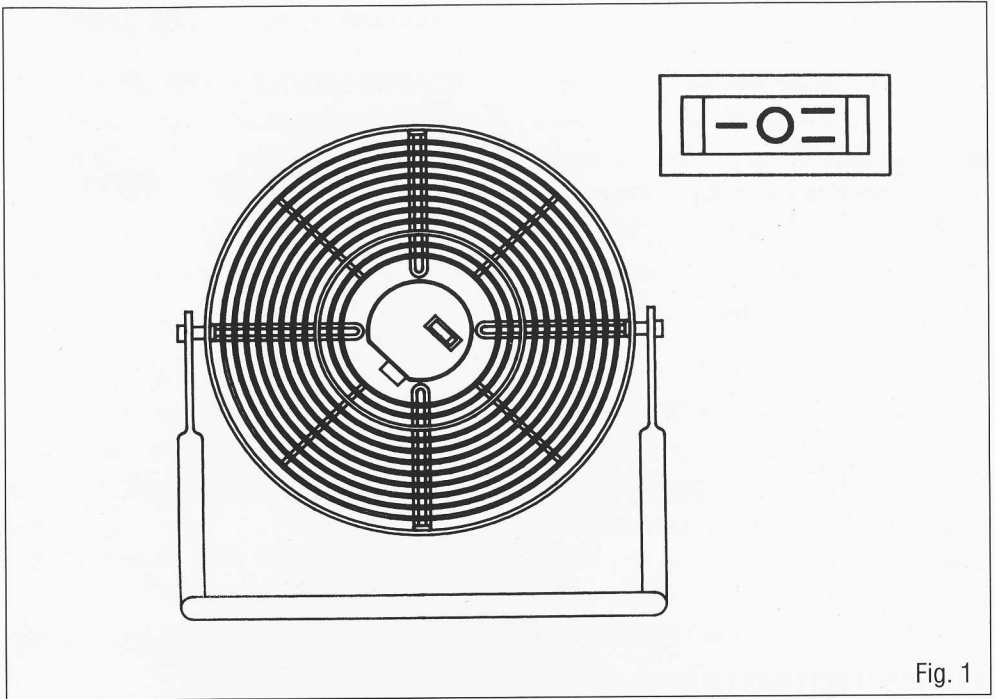


Fig. 1

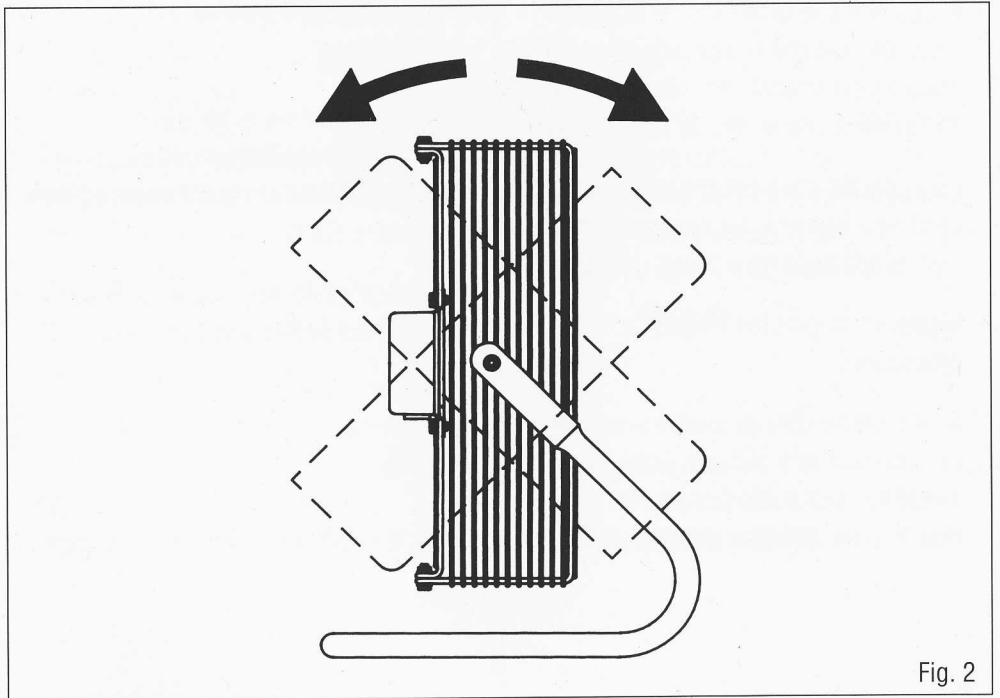


Fig. 2

Instrucciones de uso

El ventilador Turbo-3000 es la solución más eficaz para evitar el calor y disfrutar de un ambiente fresco y saludable. Su línea funcional reúne en su construcción los últimos avances tecnológicos y un diseño exclusivo de S&P. Por ello, no dudamos que le prestará un servicio seguro y eficaz.

Rogamos compruebe el perfecto estado y funcionamiento del aparato al desembalarlo ya que cualquier defecto de origen que presente está amparado por la garantía S&P.

Recomendaciones de seguridad

- Asegúrese que la tensión de alimentación coincide con la indicada en la placa de características, situada en la parte inferior de la caja de conexiones.
- Este aparato debe ser conectado a una toma de tierra. Se desaconseja el uso de adaptadores y bases múltiples.
- Mantener limpias las rejillas de protección.
- Si el cable flexible de alimentación de este aparato está dañado, únicamente puede ser sustituido por uno de nuestros Talleres Oficiales de Reparación.

Funcionamiento

Una vez comprobada la tensión, conecte el aparato a la red.

El interruptor es de tres posiciones (Fig. 1):

- 0 = Paro
- I = Marcha lenta
- II = Marcha rápida

Inclinación del cabezal

El ventilador Turbo-3000 dispone de un cabezal inclinable; éste puede inclinarse hacia arriba y abajo con una leve presión sobre el mismo (Fig. 2).

Importante

Le aconsejamos que no intente desmontar el aparato ya que cualquier manipulación anularía automáticamente la garantía S&P.

Si detecta cualquier problema, acuda a la amplia Red de Servicios Oficiales S&P.



230 V ~ 50 Hz 130 W

Operating instructions

The TURBO-3000 cooling fan is the most efficient solution to the discomfort caused by excessive heat and it creates a fresh and healthy atmosphere. Its design and development has been carried out using the most advanced technology to ensure that the product will be safe, efficient and practical in operation.

We recommend that the appliance is checked immediately on unpacking it, as any manufacturing fault is covered by the S&P guarantee.

Safety recommendations

- Ensure that the voltage and frequency of the mains supply are as stated on the rating plate of the unit, situated beneath the terminal box.
- This appliance must be earthed. The use of adapters or multiple sockets is not recommended.
- The grilles should be kept clean at all times.
- In the event of damage to the mains flex, this should only be replaced by a qualified electrician or an officially appointed after sales service organisation.

Operation

Once the voltage and frequency have been checked, connect to the mains supply.

The switch has three positions (Fig. 1):

- 0 = Stop
- I = Low speed
- II = High speed

Tilting head

The Turbo-3000 cooling fan is provided with an adjustable head, which can be adjusted by simply pushing it up or down.

Important

The removal of any or component other than those specifically mentioned is not recommended, as any unauthorised interface would automatically cancel the S&P guarantee. If you detect any fault, please contact your S&P dealer.



230 V ~ 50 Hz 130 W

Instructions d'utilisation

Le ventilateur TURBO-3000 est une solution efficace pour ventiler une poste de travail, une machine et en général tous lieux nécessitant un apport d'air frais.

Nous vous recommandons de vérifier le bon fonctionnement de l'appareil dès l'avoir retiré de son emballage étant donné que tout éventuel défaut d'origine est couvert par la garantie S&P.

Recommandations de sécurité

- Vérifier que la tension du réseau corresponde à celle indiquée par la plaque caractéristique située sur la boîte à bornes.
- Cet appareil doit être raccordé à la terre.
- Conserver les grilles de protection propres.
- Si le câble d'alimentation est endommagé, il doit être remplacé par un câble de mêmes caractéristiques.

Fonctionnement

Une fois vérifiée la tension, raccorder le Turbo-3000 au réseau.

L'interrupteur est à trois positions (Fig. 1):

0 = Arrêt

I = Marche lente

II = Marche rapide

Inclinaison du ventilateur

Pour orienter le flux d'air frais dans la direction désirée, exercer une légère pression sur la tête du ventilateur, soit vers le haut soit vers le bas (Fig. 2).

Important

Il est conseillé de ne démonter aucune pièce du ventilateur; toutes manipulations entraîneraient l'annulation de la garantie S&P.

Si un problème est détecté, se mettre en contact avec son distributeur.



230 V ~ 50 Hz 130 W