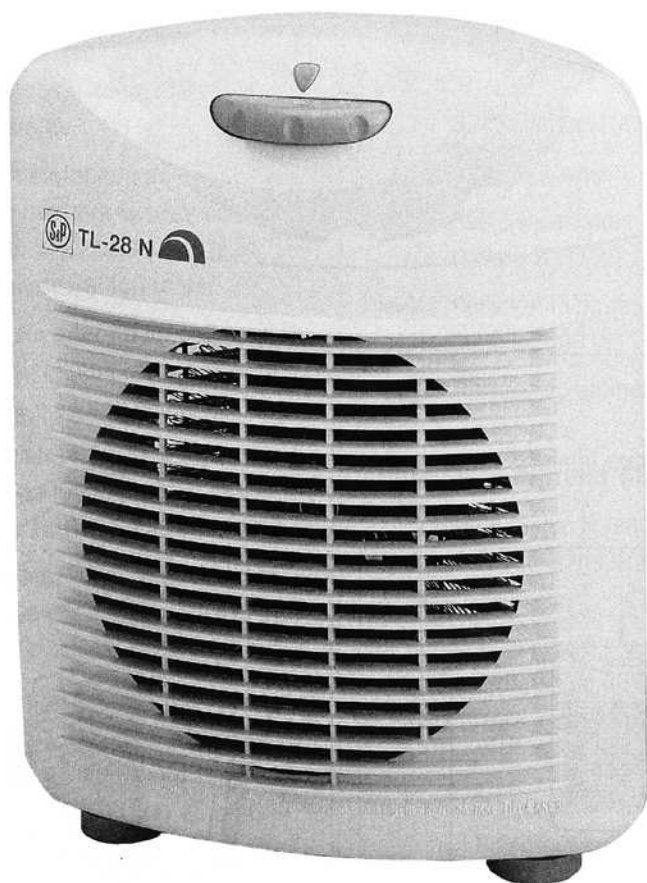


**TL-28 N**



**Instrucciones de uso**

cod. 11A0690

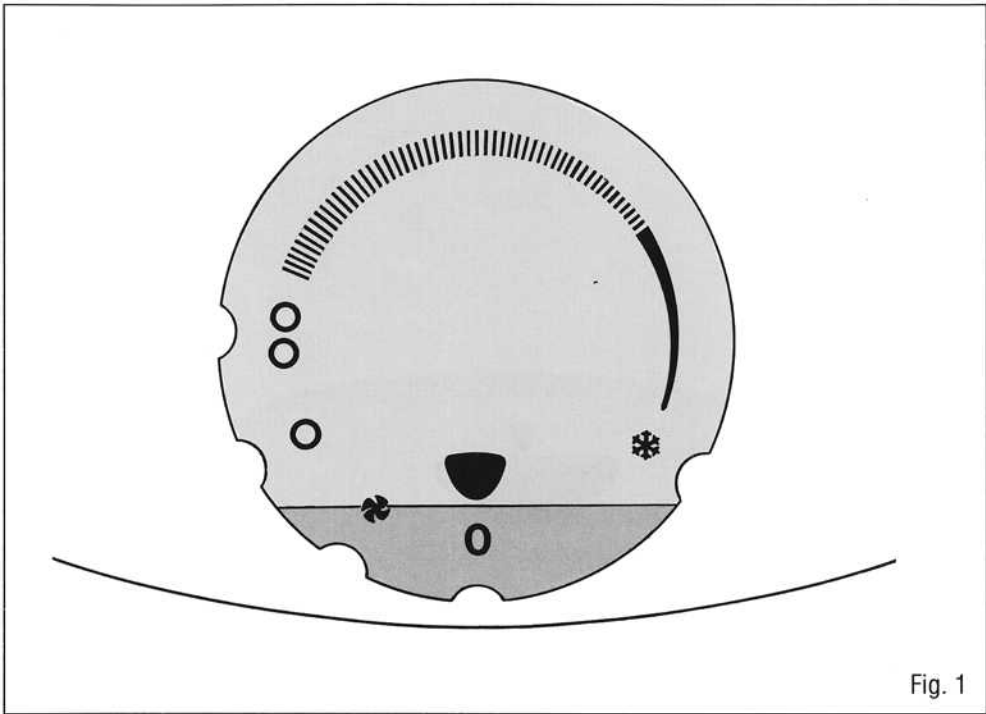


Fig. 1

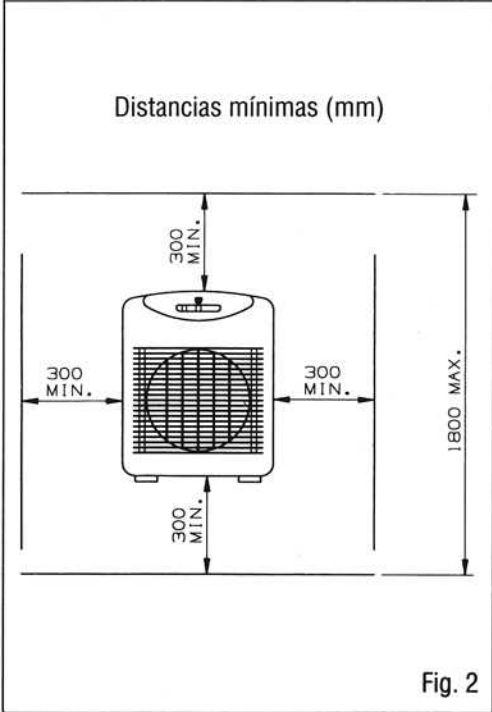


Fig. 2

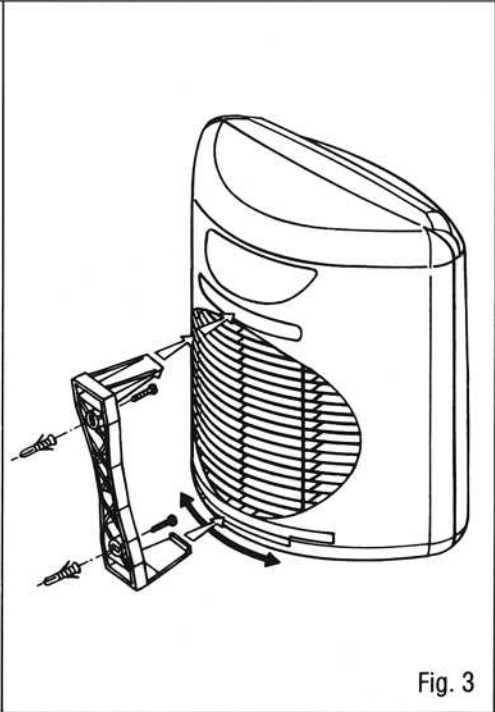


Fig. 3

Leer atentamente estas instrucciones antes de utilizar el aparato.

Se recomienda comprobar el estado y funcionamiento del aparato al desembalarlo. Cualquier defecto de origen que presente está amparado por la garantía S&P.

## INSTRUCCIONES IMPORTANTES

### ADVERTENCIAS DE SEGURIDAD

- El calefactor no debe estar situado justamente debajo de una base de toma de corriente.
- No cubrir el calefactor con objetos o prendas que impidan la libre circulación del aire. Si se cubre existe el riesgo de sobrecalentamiento.
- No utilizar este aparato de calefacción en las inmediaciones de una bañera, de una ducha o de una piscina.
- Mientras el calefactor esté en funcionamiento, el cable no deberá estar delante de la salida del aire.
- No deben quedar objetos inflamables a menos de 50 cm del circuito del aire caliente (cortinas, etc.).
- Mantener limpias las rejillas de entrada y salida del aire. Siempre que se realice la limpieza, tener la precaución de desconectar el aparato.
- No manipular con las manos mojadas.
- Si el cable flexible de alimentación está dañado, debe ser sustituido en uno de nuestros talleres de reparación o por personal similar cualificado con el fin de evitar un peligro.

- Si el aparato se instala de forma fija, deberán respetarse las distancias mínimas indicadas en la Fig. 2.
- Siempre que se instale de forma fija, el aparato deberá estar situado de forma que la clavija sea accesible.

### POSICIONES DEL MANDO SELECTOR DE POTENCIAS

- 0 Paro
-  Aire frío
- Aire caliente (1000 W)
- Aire muy caliente (2000 W)
- |||| Posición máxima del termostato (sólo a 2000 W)
-  Posición mínima del termostato (sólo a 2000 W)
-  Dispositivo antiheladas

### Puesta en marcha del calefactor

1. Compruebe que la tensión de la red coincide con la indicada en la placa de características.
2. Conectar la clavija a la toma de corriente. Por tratarse de un aparato de doble aislamiento, no necesita ser conectado a tierra.
3. Seleccione la posición de aire deseada, con el mando selector de potencias.

Si selecciona los 2000 W, sitúe el mando selector en la posición máxima del termostato.

Una vez la habitación haya alcanzado la temperatura deseada, hacer girar el

mando hacia la posición mínima del termostato, hasta que con un suave «clic» se desconecte el aparato.

A partir de este momento, el calefactor se conectará y desconectará automáticamente manteniendo constante la temperatura pre-seleccionada.

4. Desconexión. Situar el mando selector de potencias en la posición de paro.

## Colgable

El calefactor puede colgarse en la pared utilizando el enganche (accesorio) que acompaña el aparato. Ver Fig. 3.

## Dispositivo antiheladas

Manteniendo el calefactor conectado a la red, situar el mando selector de potencias en la posición antiheladas. El aparato quedará desconectado, pero si la temperatura ambiente desciende de +5 °C, automáticamente se pondrá en funcionamiento manteniendo una temperatura ambiental por encima de los +5 °C. Este dispositivo es especialmente beneficioso en lugares donde se alcanzan bajas temperaturas y es fácil que se hiele el agua de las tuberías, etc.

## Mantenimiento

1. Desconectar de la red antes de efectuar cualquier operación de mantenimiento del aparato.
2. Cada temporada, limpiar el polvo acumulado en el interior haciendo pasar un chorro de aire a presión a través de

las rejillas de entrada y salida del aire.  
«Muy importante».

3. Limpiar regularmente las rejillas de entrada y salida del aire.
4. No sumergir el aparato ni ponerlo debajo del grifo.
5. No desmontar ni manipular el aparato, ello anularía automáticamente la garantía.
6. Si detecta cualquier anomalía, acuda a la amplia red de servicios oficiales S&P.

## Desconexión por sobrecalentamiento

Si se produjera alguna perturbación, el sistema de desconexión por sobrecalentamiento incorporado desconecta automáticamente el aparato. Si esto ocurriera, actuar del modo siguiente:

Desconectar el aparato de la red, dejarlo enfriar durante 15 minutos, limpiar las rejillas de entrada y salida.

Si después de estos controles el aparato no funciona normalmente, le rogamos que acuda a la Red de Servicios Oficiales S&P.



Ctra. Nacional 152, PK 22  
08150 Parets del Vallès (Barcelona)  
ESPAÑA  
Tel. 93 571 93 00  
Fax 93 571 93 01  
Tel. int. + 34 93 571 93 00  
Fax int. + 34 93 571 93 11  
<http://www.soler-palau.com>