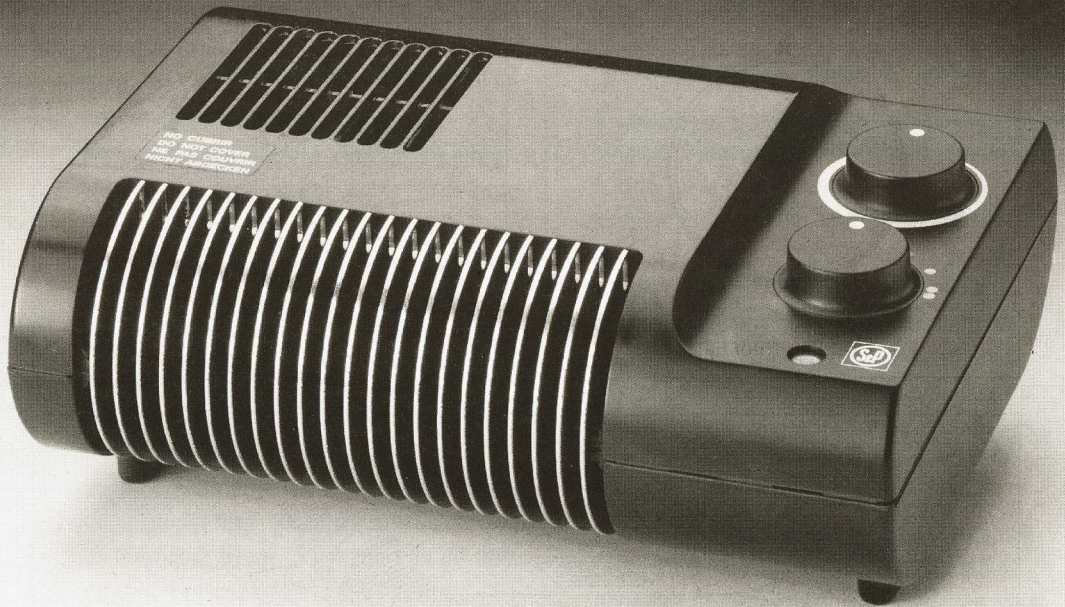
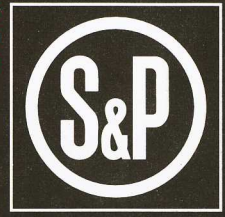


**TL-20 N**

**Diseño y Silencio**



*Instrucciones de uso.*

Fig. 1

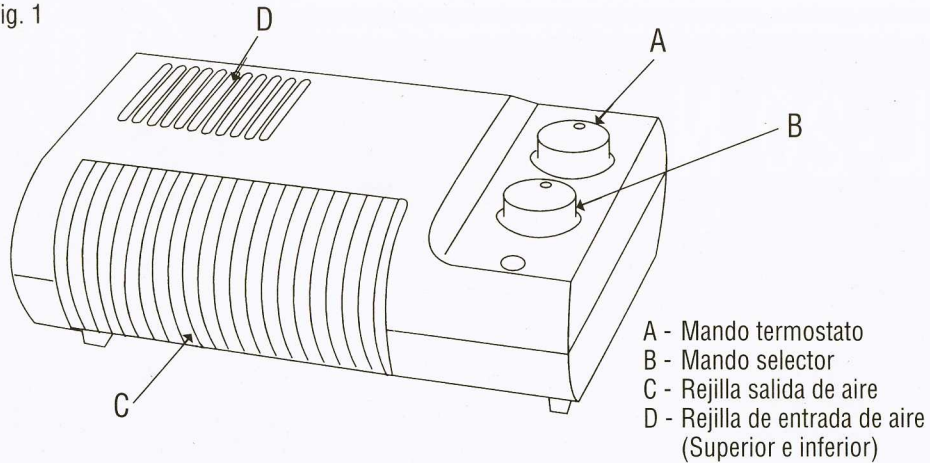
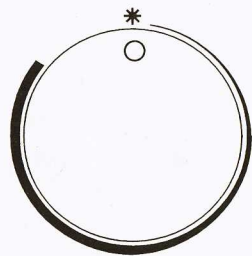
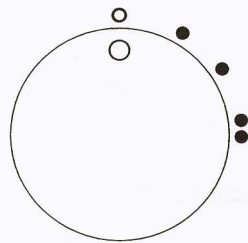


Fig. 2



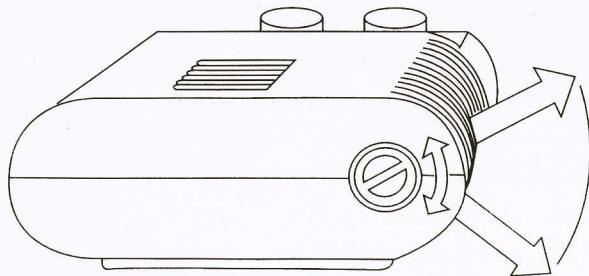
Mando termostato

Fig. 3



Mando selector

Fig. 4



El Calefactor TL-20 N dispone de un termostato de alta sensibilidad que desconecta el aparato una vez alcanzada la temperatura seleccionada con el consiguiente ahorro de energía. Rogamos compruebe el perfecto estado y funcionamiento del aparato al desembalarlo ya que cualquier defecto de origen que presente está amparado por la garantía de S&P.

## INSTRUCCIONES IMPORTANTES ADVERTENCIAS DE SEGURIDAD

- El calefactor no debe estar situado justamente debajo de una base de toma de corriente.
- No cubrir el calefactor con objetos o prendas que impidan la libre circulación del aire. Si se cubre existe el riesgo de sobrecalentamiento.
- Mientras el calefactor esté en funcionamiento, el cable no deberá estar delante de la salida de aire.
- No utilizar este aparato de calefacción en las inmediaciones de una bañera, de una ducha o de una piscina.
- No deben quedar objetos inflamables a menos de 50 cm del circuito del aire caliente (cortinas, etc.).
- Mantener limpias las rejillas de entrada y salida del aire. Siempre que se realice la limpieza, tener la precaución de desconectar el aparato.
- No manipular con las manos mojadas.
- Si el cable flexible de alimentación está dañado, debe ser sustituido en uno de nuestros talleres de reparación o por personal similar cualificado con el fin de evitar un peligro.

Posiciones del mando selector de potencias (Fig. 3).

- Posición de paro.
- Posición de aire frío. (Azul)
- Posición de aire caliente 1.000 W
- Posición de aire muy caliente 2.000 W
- \* Dispositivo antiheladas (Mando Termostato)

## Puesta en marcha

(Al poner en marcha el Calefactor por primera vez)

1. Asegúrese que la tensión de alimentación coincide con la indicada en la placa de características del calefactor.
2. Conecte la clavija a la toma de corriente.
3. Gire el mando termostato (Fig. 2) en el sentido de las agujas del reloj, hasta su posición máxima.
4. Seleccione la potencia (1.000 ó 2.000 W) girando el mando selector (Fig. 3).
5. Una vez la habitación haya alcanzado la temperatura deseada, hacer girar el mando del termostato en el sentido contrario a las agujas del reloj, hasta que con un suave «clic» se desconecte el aparato. A partir de este momento, el calefactor se conectará y desconectará automáticamente manteniendo constante la temperatura pre-seleccionada.

## Dispositivo antiheladas

Los Calefactores S&P incorporan un dispositivo antiheladas que hace que el aparato se ponga en funcionamiento cuando la temperatura ambiental desciende de +5 °C.

Para accionar este dispositivo, siga las siguientes instrucciones:

1. Con el aparato conectado a la red, llevar el mando selector de potencia a una de sus posiciones de calor, 1.000 ó 2.000 W.

2. Colocar el mando termostato en la posición \* (Fig. 2). El aparato quedará desconectado, pero si la temperatura ambiente desciende de +5 °C, automáticamente se pondrá en funcionamiento, manteniendo una temperatura ambiental por encima de los +5 °C.

### Flujo de aire orientable

En los Calefactores TL-20 N, el flujo del aire es orientable mediante el deflector (Fig. 4).

### Mantenimiento (Importante)

Los Calefactores S&P no necesitan un especial mantenimiento. Al ser aparatos que se colocan en el suelo, es fácil que absorban polvo, pelo de alfombras o de animales domésticos, etc., por lo que es IMPRESCINDIBLE: LIMPIAR PERIÓDICAMENTE Y COMO MÍNIMO AL EMPEZAR CADA TEMPORADA, el interior mediante un chorro de aire a presión, haciéndolo pasar a través de las rejillas de entrada y salida para que se desprenda la suciedad.

Por ningún concepto debe sumergirse el aparato ni ponerlo debajo del grifo.

Le aconsejamos que no intente desmontar el aparato ya que cualquier manipulación anula-

ría automáticamente la garantía S&P.

Si detecta cualquier anomalía acuda a la Red de Servicios Oficiales S&P.

Si el cable flexible de alimentación de este aparato está dañado, únicamente puede ser sustituido por uno de nuestros Talleres Oficiales de Reparación, ya que son necesarias herramientas especiales.

### Desconexión por sobrecalentamiento

Si se produjera alguna perturbación, el sistema de desconexión por sobrecalentamiento incorporado desconecta automáticamente el aparato.

Si esto ocurriera, actuar del modo siguiente: Desconectar el aparato de la red, dejarlo enfriar durante 10 minutos, limpiar la rejilla de salida, si fuera preciso, hacerlo con un aspirador. Si después de estos controles el aparato no funciona normalmente, le rogamos que acuda a la Red de Servicios Oficiales S&P.

**230 V ~ 50 Hz 2000 W**



Recycled paper



Pol. Industrial Llevant  
c/ Llevant 4  
08150 Paret del Vallès (Barcelona)  
ESPAÑA  
Tel. 93 571 93 00  
Fax 93 571 93 01  
Tel. int. + 34 93 571 93 00  
Fax int. + 34 93 571 93 11  
<http://www.soler-palau.com>

Ref. 287547012