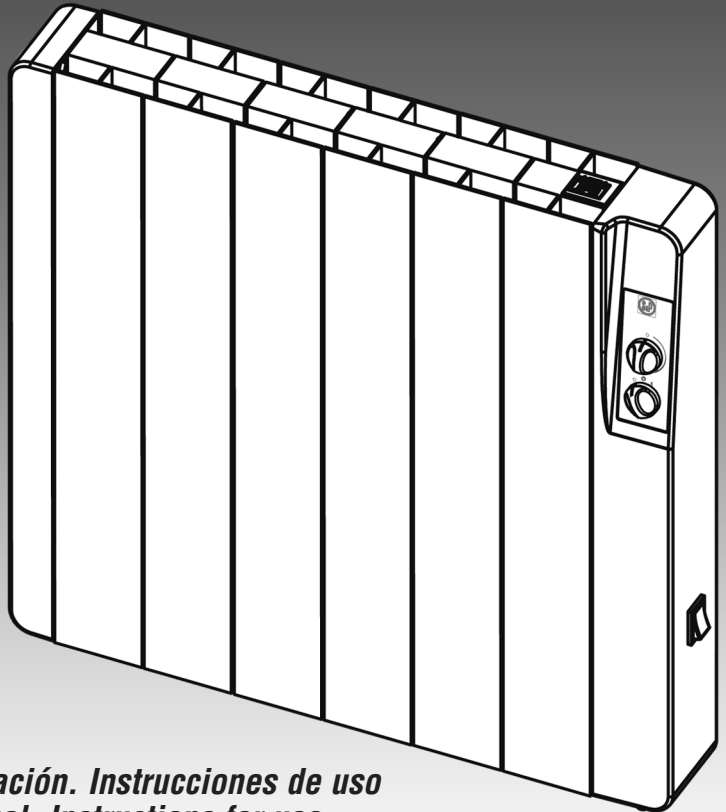




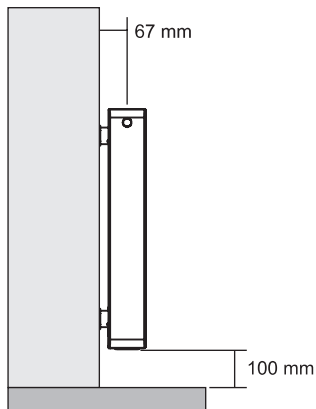
SERIE N - SERIES N SÉRIE N - SÉRIE N

Radiadores electricos de instalación
Wall mounted electric radiators
Radiateurs électriques pour installation fixe
Radiadores eléctricos de instalação



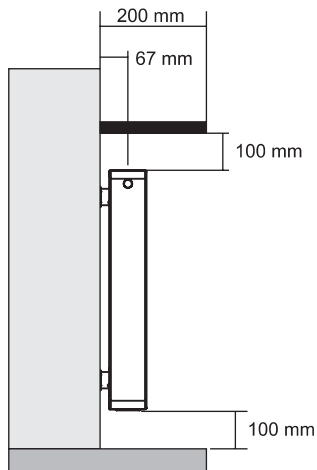
*Manual de instalación. Instrucciones de uso
Installation manual. Instructions for use
Manuel d'installation. Conseils d'utilisation
Manual de instalação. Instruções de uso*

Fig.1



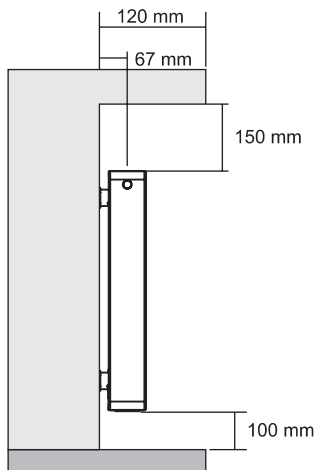
Rendimiento térmico 100%
Thermal efficiency 100%
Rendement thermique 100%
Eficiência térmica 100%

Fig.2



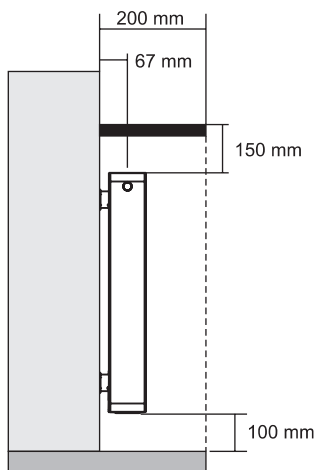
Rendimiento térmico 95%
Thermal efficiency 95%
Rendement thermique 95%
Eficiência térmica 95%

Fig.3



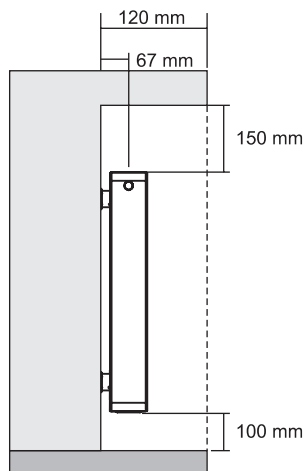
Rendimiento térmico 85%
Thermal efficiency 85%
Rendement thermique 85%
Eficiência térmica 85%

Fig.4



Rendimiento térmico 75%
Thermal efficiency 75%
Rendement thermique 75%
Eficiência térmica 75%

Fig.5



Rendimiento térmico 65%
 Thermal efficiency 65%
 Rendement thermique 65%
 Eficiência térmica 65%

Fig.6

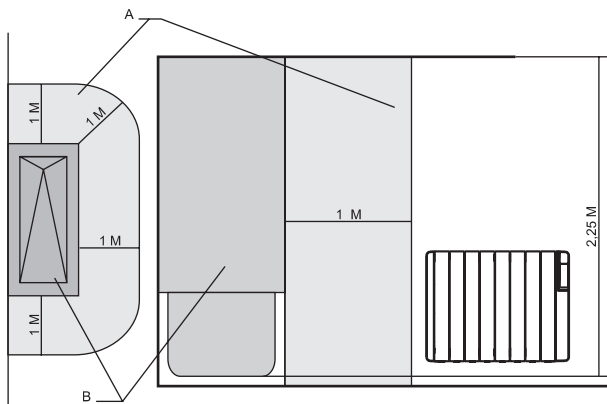
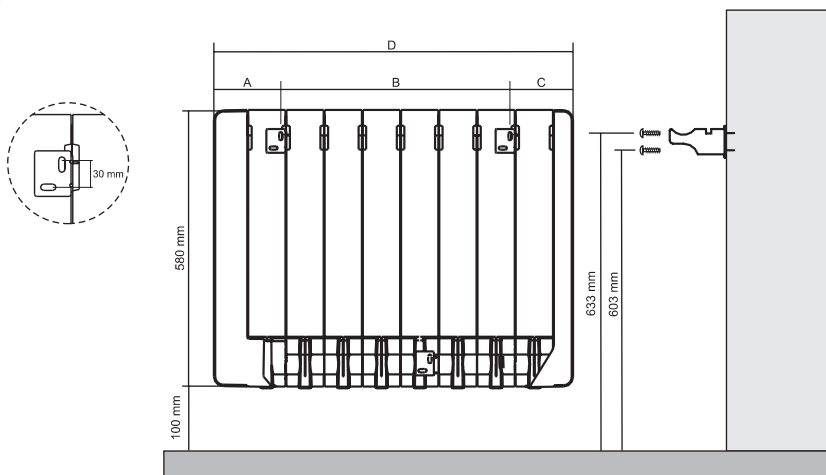


Fig.7



| Modelo / Model Modelo | A (mm) | B (mm) | C (mm) | D (mm) |
|--------------------------|--------|--------|--------|--------|
| 4 N | 140 | 162 | 130 | 432 |
| 6 N | 140 | 324 | 130 | 594 |
| 8 N | 140 | 486 | 130 | 756 |
| 10 N | 140 | 648 | 130 | 918 |
| 12 N | 140 | 810 | 130 | 1080 |

Fig.8

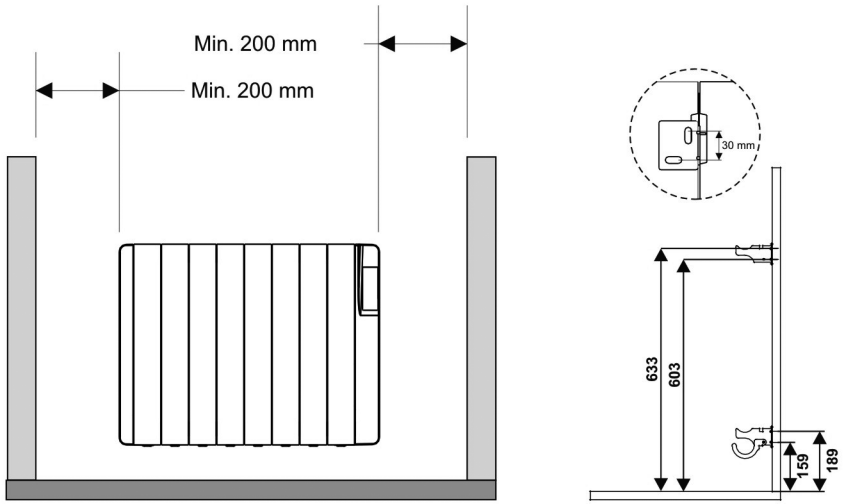
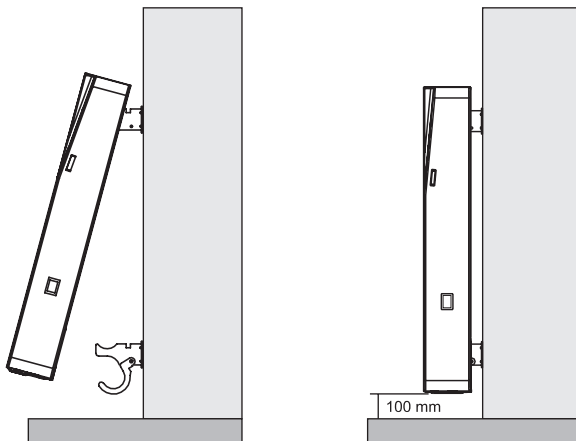


Fig.9



GENERALIDADES

Agradecemos-lhe a confiança que nos demonstrou pela compra deste radiador. Você adquiriu um produto de qualidade que foi totalmente fabricado de acordo com as regras técnicas de segurança reconhecidas e conforme às normas da **CE**.

A série “N” de radiadores S&P apresenta um design funcional, possui um óleo especial diatérmico de alta duração e grande inércia térmica, o que lhes permite conservar o calor durante muito tempo. Possuem um termostato electrónico de grande precisão que desliga o aparelho quando se alcança a temperatura de conforto seleccionada, com a conseguinte poupança de energia.

A série “N” está composta pelos seguintes modelos:

| MODELO | Nº ELEMENTOS | POTÊNCIA (w) | DIMENSÕES C x L x A (mm.) |
|--------|--------------|--------------|---------------------------|
| 4 N | 4 | 500 | 432 x 90 x 580 |
| 6 N | 6 | 750 | 594 x 90 x 580 |
| 8 N | 8 | 1000 | 756 x 90 x 580 |
| 10 N | 10 | 1250 | 918 x 90 x 580 |
| 12 N | 12 | 1500 | 1080 x 90 x 580 |

Leia atentamente estas instruções, antes da instalação e activação, posteriormente guarde-as para futuras referências.

Por favor, verifique o perfeito estado e funcionamento do aparelho ao desembalá-lo, já que qualquer defeito de origem que este apresentar, estará coberto pela garantia **S&P**.

INSTRUÇÕES IMPORTANTES

AVISOS DE SEGURANÇA E INSTALAÇÃO

- O radiador não deve estar localizado debaixo ou em cima de uma base de tomada eléctrica.
- Para a instalação em casas de banho, o aparelho deverá ser colocado de maneira que os dispositivos de comando (interruptor, termostato) não

- possam ser tocados por uma pessoa que esteja na banheira ou no chuveiro. O radiador deve ser instalado fora do volume de protecção (Fig. 6)
- Não cobrir o radiador com objectos ou roupas que impeçam a livre circulação do ar. Se cobrir, existe o risco de sobreaquecimento.
 - Não usar o radiador para secar roupa, pois existe risco de incêndio.
 - Não manipule o aparelho com as mãos molhadas.
 - Sempre que realizar a limpeza, tenha a precaução de desconectar o aparelho.
 - A instalação deverá ser realizada por um técnico electricista.

IMPORTANTE: ESTES APARELHOS DEVERÃO SER CONECTADOS A UMA TOMADA DE TERRA.

- Em caso de instalação fixa, deve ser colocado um dispositivo entre o aparelho e a rede electrica que garanta a desconecção com uma distância de abertura dos contactos que permita a desconecção completa nas condições da Categoria de Sobreensão III, em acordo com as normas de instalação.
- Ao instalar o radiador certifique-se que o cabo de conexão nunca possa estar em contacto com uma zona quente do aparelho.
- Se o cabo de alimentação estiver danificado, deverá ser substituído numa das nossas oficinas de reparação ou por pessoal similar qualificado com o fim de evitar perigos.
- Este aparelho encheu-se com uma quantidade de óleo especial exactamente determinada. Caso apareçam fugas, somente as nossas oficinas oficiais de reparação podem efectuar o conserto do mesmo.
- Em caso de reciclagem do aparelho, esta deve ser feita em acordo com as normas vigentes relativas a aparelhos que contenham óleo.

INSTALAÇÃO

Estes radiadores são aparelhos para instalação fixa, para a sua montagem seguir-se-ão as instruções que se detalham a seguir:

Localização

O radiador localizar-se-á nas zonas mais próximas aos muros exteriores, os rendimentos de emissão térmica estão reflectidos no diagrama gráfico de LOCALIZAÇÃO DE RADIADORES (Fig. 1 - 5).

Nas casas de banho, os radiadores devem ser instalados fora dos volumes de proibição e de protecção (Fig. 6)

Montagem na parede

O radiador fixar-se-á à parede com três suportes especialmente projectados, utilizando as buchas de PVC e os parafusos fornecidos. Certifique-se que as buchas e os parafusos fornecidos, sejam adequados para o tipo de parede onde se vai colocar o radiador.

Nota: A distância mínima entre o solo e a base do radiador deve ser de 100mm.

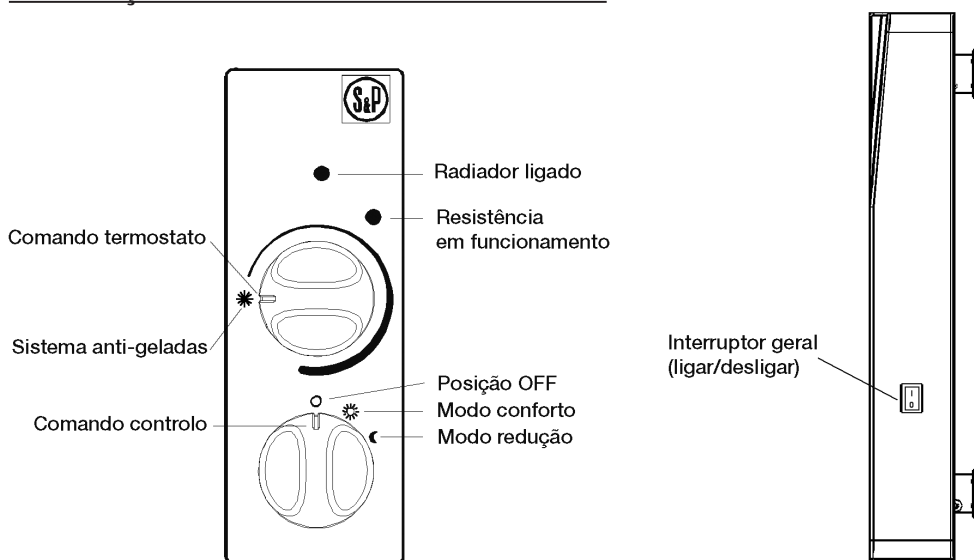
Para instalar, siga os passos seguintes:

- 1- Marque a posição dos dois suportes superiores, conforme a Fig. 7/8, respeitando as distâncias da tabela que se anexa. Utilize um suporte como modelo para marcar a posição dos dois orifícios. Efectue os orifícios e coloque as buchas.
- 2- Fixe os dois suportes do radiador com os quatro parafusos fornecidos.
- 3- Para evitar que o aparelho se possa desprender facilmente, deverá colocar o terceiro suporte no centro da base do radiador, tal como indicado na Fig. 8. Utilize o mesmo suporte como modelo para marcar a posição dos buracos. Efectue os furos e coloque as buchas.
- 4- Fixe o suporte inferior com os dois parafusos.
- 5- Certifique-se de que o aparelho ficou bem fixado. (Fig.9)

Conexão eléctrica

- São radiadores de instalação fixa. Na sua conexão à rede, deverão ter-se em conta as directrizes que se indicam no Regulamento de Baixa Tensão e as próprias de cada país.
- A conexão fixa deverá ser efectuada por um profissional.
- Estes aparelhos deverão ser conectados a uma tomada de terra.
- Deve prever-se na instalação um interruptor magneto térmico ou outro dispositivo de desconexão onipolar que interrompa todas as linhas de alimentação do aparelho, este dispositivo deve apresentar uma separação de contactos de pelo menos 3 mm em todos os pólos.
- Ao instalar o radiador, certifique-se de que o cabo de conexão nunca entre em contacto com uma zona quente do aparelho.
- Realizar a conexão à rede, verificando que a tensão da mesma coincida com a indicada na chapa de características do aparelho.

DESCRIÇÃO COMANDOS DE CONTROLO



MODOS DE FUNCIONAMENTO

Modo CONFORTO (☀): Se o utilizador accionar o interruptor de controlo na posição conforto, o radiador manterá constante a temperatura ambiental do quarto seleccionada através do termóstato.

Modo REDUÇÃO (☾): Quando o utilizador seleccionar este modo de funcionamento, automaticamente o radiador manterá a temperatura do quarto 3°C por debaixo da temperatura seleccionada no termóstato, sem necessidade de alterar a posição do mesmo. Este modo de controlo, normalmente é utilizado de noite.

Sistema ANTI-GEADA (*): Para accionar este dispositivo deverá manter o aparelho conectado à rede, pressione o interruptor geral ligar/desligar na posição ligar (I) e o interruptor de controlo em modo Conforto. A seguir gire o comando do termóstato até a posição mínima (*).

Se a temperatura ambiente descender abaixo de +5°C, automaticamente entrará em funcionamento mantendo uma temperatura ambiental acima de 5°C.

Este dispositivo é especialmente recomendável em locais onde se alcançam baixas temperaturas e onde é fácil que se gele a água das tubagens, etc...

ARRANQUE E FUNCIONAMENTO

- 1- Accione o interruptor geral de ligar / desligar na posição ligar (I)
- 2- Coloque o interruptor de controlo na posição CONFORTO (☀)
- 3- Gire o comando do termóstato no sentido horário até a sua posição máxima.
- 4- Quando o quarto alcance a temperatura desejada, gire lentamente o comando do termóstato no sentido anti-horário, até que se apague a luz piloto que indica que o radiador está a aquecer. A partir deste momento, o aparelho ligará e desligará automaticamente mantendo constante a temperatura seleccionada.
- 5- Para desligar o radiador, accionar o interruptor à posição de desligar (0).

Nota: Se se produzir alguma perturbação, o sistema de desconexão por sobreaquecimento, desligará automaticamente o aparelho e isto deixará de aquecer. A seguir siga as seguintes indicações para o reactivar:

- **Desligue o aparelho accionando o interruptor geral ligar / desligar na posição (0).**
- **Deixe arrefecer o aparelho durante 30 minutos.**
- **Certifique-se que não exista nenhuma obstrução que impeça a livre circulação do ar.**
- **Accione novamente o interruptor geral ligar / desligar na posição ligar (I).**
- **Se depois destes controlos o aparelho não funcionar normalmente, por favor contacte a ampla rede de Serviços Oficiais S&P.**

MANUTENÇÃO

Os radiadores S&P não precisam de uma manutenção especial , no entanto, aconselhamos:

- 1- Manter limpas as passagens de ar.
- 2- Limpar periodicamente o pó do radiador com um pano macio seco.
- 3- Em caso de muita sujeira, limpar com um pano macio impregnado com um detergente não abrasivo.
- 4- Limpar sempre o aparelho frio e evite usar solventes.

ASSISTÊNCIA TÉCNICA

A ampla rede de Serviços Oficiais S&P garante uma adequada assistência técnica.

Caso observe alguma anomalia no aparelho, por favor contacte um qualquer dos serviços oficiais mencionados, onde será devidamente atendido. Qualquer manuseio efectuado por pessoas alheias aos Serviços Oficiais S&P, obrigar-nos-ia a cancelar a sua garantia.

A S&P reserva-se o direito a alterações do produto sem prévio aviso.



C/Llevant,4
Poligono Industrial Llevant
08150 Paret del Vallès (Barcelona)
SPAIN
Tel. 93 571 93 00
Fax. 93 571 93 01
Tel. int. +34 93 571 93 00
Fax. int. +34 93 571 93 11
<http://www.solerpalau.com>



Ref.: 1431188