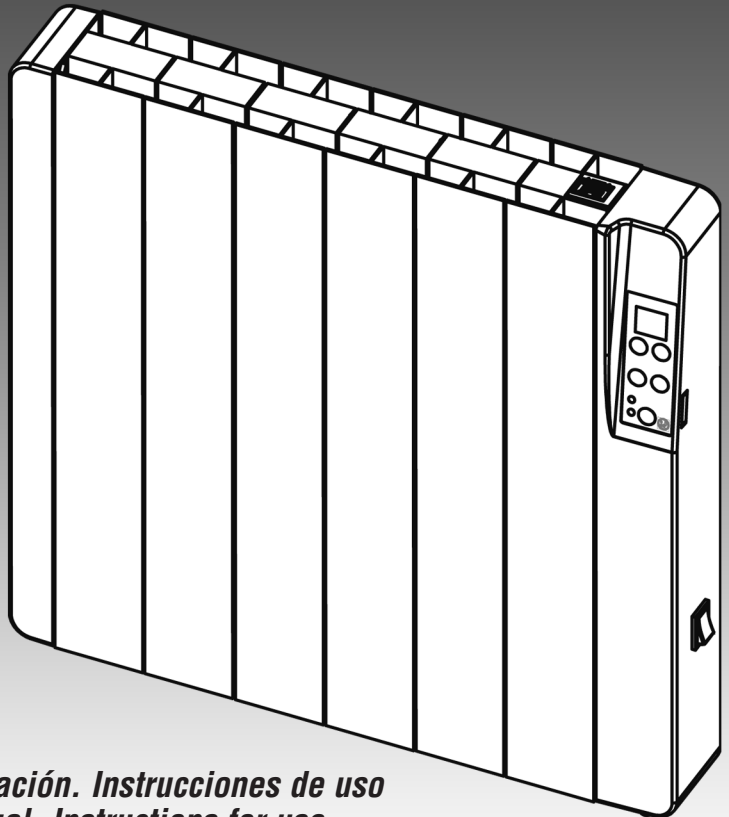




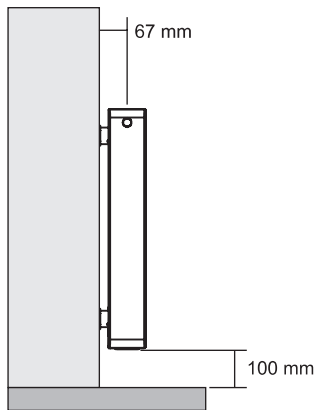
SERIE C - SERIES C SÉRIE C - SÉRIE C

Radiadores electricos de instalación
Wall mounted electric radiators
Radiateurs électriques pour installation fixe
Radiadores eléctricos de instalação



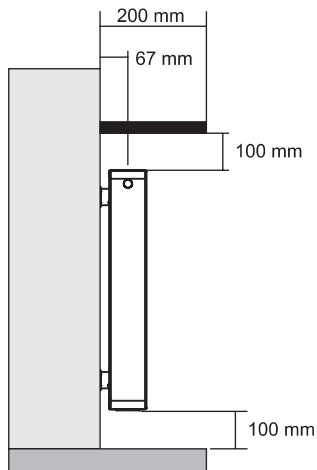
*Manual de instalación. Instrucciones de uso
Installation manual. Instructions for use
Manuel d'installation. Conseils d'utilisation
Manual de instalação. Instruções de uso*

Fig.1



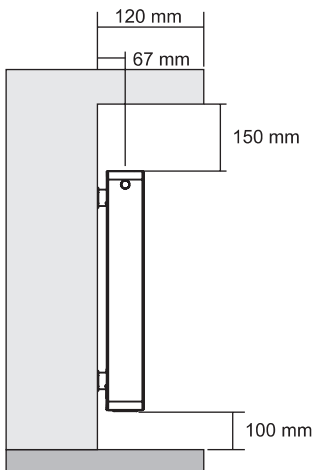
Rendimiento térmico	100%
Thermal efficiency	100%
Rendement thermique	100%
Eficiência térmica	100%

Fig.2



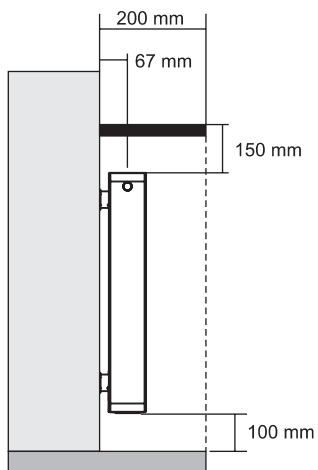
Rendimiento térmico	95%
Thermal efficiency	95%
Rendement thermique	95%
Eficiência térmica	95%

Fig.3



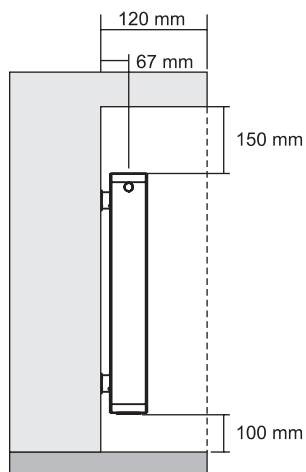
Rendimiento térmico	85%
Thermal efficiency	85%
Rendement thermique	85%
Eficiência térmica	85%

Fig.4



Rendimiento térmico	75%
Thermal efficiency	75%
Rendement thermique	75%
Eficiência térmica	75%

Fig.5



Rendimiento térmico 65%
 Thermal efficiency 65%
 Rendement thermique 65%
 Eficiência térmica 65%

Fig.6

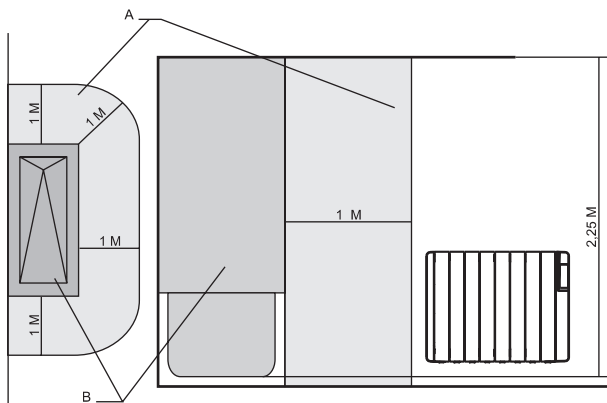
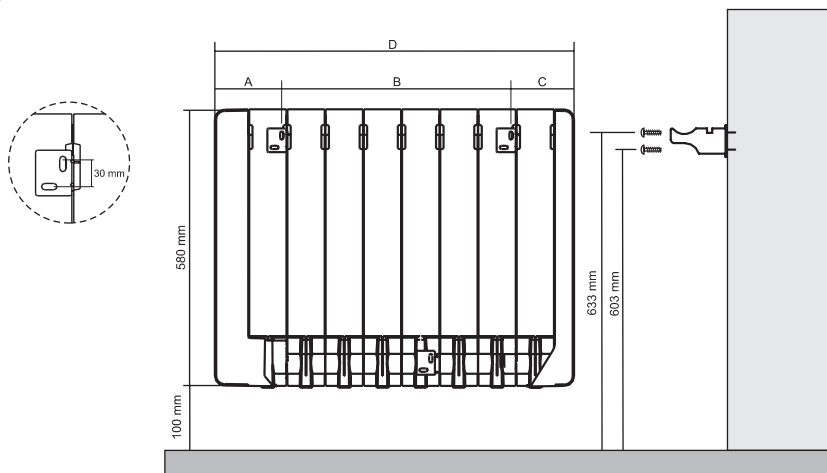


Fig.7



Modelo / Model Modelo	A (mm)	B (mm)	C (mm)	D (mm)
4 C	140	162	130	432
6 C	140	324	130	594
8 C	140	486	130	756
10 C	140	648	130	918
12 C	140	810	130	1080

Fig.8

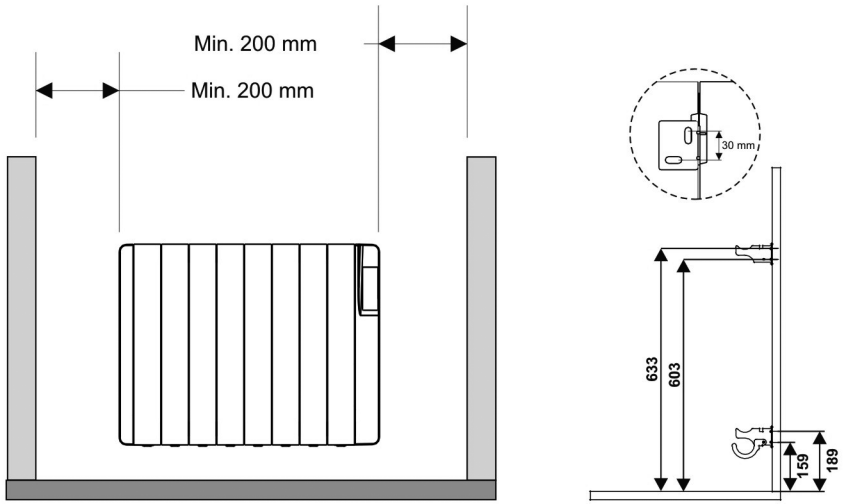
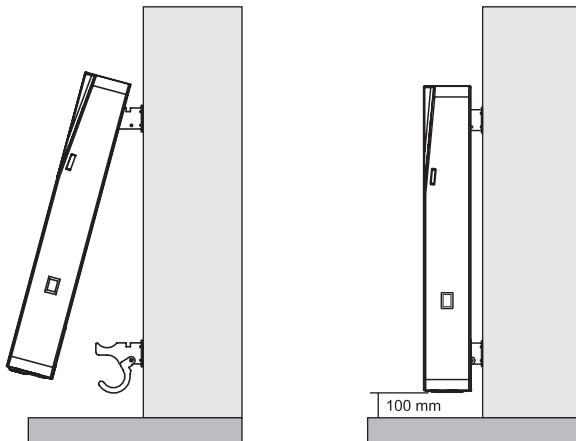


Fig.9



GENERALIDADES

Agradecemos a confiança que depositou em nós mediante a compra deste radiador. Você adquiriu um produto de qualidade que foi totalmente fabricado segundo as regras técnicas de segurança reconhecidas e conformes com as normas da **CE**.

A série “**C**” de radiadores **S&P**, contém um termóstato electrónico de elevada precisão, que permite visualizar a temperatura do quarto, e alcançar rapidamente a temperatura de conforto desejada, com a conseguinte poupança de energia.

A série “**C**” é constituída pelos seguintes modelos:

MODELO	Nº ELEMENTOS	POTÊNCIA (w)	DIMENSÕES C x L x A (mm.)
4 C	4	500	432 x 90 x 580
6 C	6	750	594 x 90 x 580
8 C	8	1000	756 x 90 x 580
10 C	10	1250	918 x 90 x 580
12 C	12	1500	1080 x 90 x 580

Leia atentamente estas instruções, antes de proceder à instalação e colocação em funcionamento. Posteriormente guarde-as para futuras referências.

Solicitamos que verifique o perfeito estado e funcionamento do aparelho ao desembalá-lo pois qualquer defeito de origem que apresente, está coberto pela garantia **S&P**.

INSTRUÇÕES IMPORTANTES

PRECAUÇÕES DE SEGURANÇA E INSTALAÇÃO

- O radiador não deve estar situado mesmo por baixo ou por cima de uma base de tomada de corrente.
- Para instalação em casas de banho, o aparelho deverá ser colocado de forma que os dispositivos de comando (interruptor, termóstato) não possam ser tocados por uma pessoa que estiver na banheira ou no duche. O radiador deve ser instalado fora do volume de protecção (Fig. 6).

- Não cobrir o radiador com objectos ou peças que impeçam a livre circulação de ar. Se se cobrir existe o risco de sobreaquecimento.
- Não usar o radiador para secar roupa devido a risco de incêndio.
- Não manipular o aparelho com as mãos molhadas.
- Sempre que realizar a limpeza, tenha o cuidado de desligar o aparelho.
- A instalação deverá ser realizada por um técnico electricista.

IMPORTANTE: ESTES APARELHOS DEVERÃO SER LIGADOS A UMA TOMADA DE TERRA

- Em caso de instalação fixa, deve ser colocado um dispositivo entre o aparelho e a rede eléctrica que garanta a desconecção com uma distância de abertura dos contactos que permita a desconecção completa nas condições da Categoria de Sobreensão III, em acordo com as normas de instalação.
- Ao instalar o radiador verificar se o cabo de ligação nunca pode estar em contacto com uma zona quente do aparelho.
- Se o cabo de alimentação estiver danificado, deve ser substituído numa das nossas oficinas de reparação ou por pessoal semelhante qualificado com a finalidade de evitar um perigo.
- Este aparelho foi enchido com uma quantidade de óleo especial exactamente determinada. Em caso de aparecerem fugas, apenas as nossas oficinas oficiais de reparação podem efectuar o arranjo do mesmo.
- Em caso de reciclagem do aparelho, esta deve ser feita em acordo com as normas vigentes relativas a aparelhos que contenham óleo

INSTALAÇÃO

Estes radiadores são aparelhos para instalação fixa, para a sua montagem seguir-se-ão as instruções que se indicam a seguir:

Localização

O radiador será colocado nas zonas mais próximas das paredes exteriores, os rendimentos de emissão térmica estão indicados no diagrama gráfico de LOCALIZAÇÃO DE RADIADORES (Fig. 1 - 5).

Nas casas de banho, os radiadores devem ser instalados fora dos volumes de proibição e de protecção (Fig. 6)

Montagem na parede

O radiador será fixado à parede através de três suportes especialmente desenhados, utilizando as buchas de PVC e os parafusos contidos na embalagem. Deve verificar se as buchas e os parafusos fornecidos, são adequados para o tipo de parede onde vai ser colocado o radiador.

Nota: A distância mínima entre o solo e a base do radiador deve ser de 100mm.

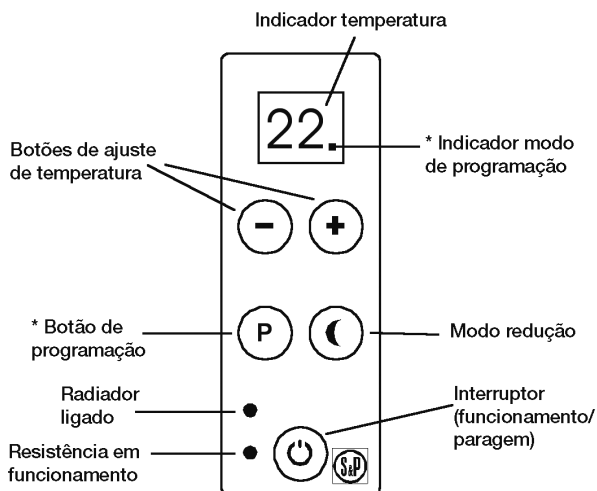
Para instalar seguir a sequência seguinte:

- 1- Marque a situação dos dois suportes superiores, segundo a Fig. 7/8, respeitando as distâncias da tabela que se anexa. Utilize um suporte como guia para marcar a localização dos dois buracos. Fure e coloque as buchas.
- 2- Fixe os dois suportes do radiador através dos quatro parafusos fornecidos.
- 3- Para evitar que o aparelho possa sair do seu lugar facilmente, deve colocar o terceiro suporte no centro da base do radiador, tal como se indica na Fig. 8. Utilize o mesmo suporte como guia para marcar a posição dos buracos. Fure e coloque as buchas.
- 4- Fixe o suporte inferior através dos dois parafusos.
- 5- Verifique se o aparelho ficou bem seguro. (Fig.9)

Ligação eléctrica

- São radiadores de instalação fixa. Na sua ligação à rede, devem ser tidas em consideração as directrizes que se indicam no Regulamento de Baixa Tensão e as próprias de cada país.
- A ligação fixa deverá ser efectuada por um profissional.
- Estes aparelhos deverão ser ligados a uma tomada de terra.
- Deve prever-se na instalação um interruptor magnetotérmico ou outro dispositivo de desligação omnipolar que interrompa todas as linhas de alimentação do aparelho, este dispositivo deve apresentar uma separação de contactos de pelo menos 3 mm em todos os pólos.
- Ao instalar o radiador verificar se o cabo de ligação nunca poderá entrar em contacto com uma zona quente do aparelho.
- Proceder à ligação à rede, verificando se a tensão da mesma coincide com a indicada na placa de características do aparelho.

DESCRIÇÃO DO PAINEL DE CONTROLO



*** NOTA: O botão de programação usa-se apenas quando se utiliza o comando de programação modelo “MPRC” de S&P.**

COLOCAÇÃO EM FUNCIONAMENTO

- 1- Accione para a posição ON (I), o interruptor geral situado na lateral.
- 2- Prima o botão do painel de controlo (). O display indicará a temperatura do quarto.
- 3- Se não adquiriu o comando de controlo “MPRC” de S&P, o indicador de modo de programação (.) deve estar desligado no display. Este desliga-se premindo na tecla (P).
- 4- Mediante os botões (+) e (-), ajuste a temperatura de conforto desejada.

Aconselhamos que as divisões de uso diurno (sala de jantar / cozinha / casas de banho), seja programada uma temperatura de 22°C - 23°C. Nas divisões de uso nocturno aconselhamos programar uma temperatura de 18°C - 19°C.

Nota: Para ver a temperatura programada prima as teclas (+) ou (-) e esta aparecerá durante 5 segundos. Decorrido este tempo visualizar-se-á de novo a temperatura do quarto.

5- **Modo redução** (☾): Quando seleccionar este modo de funcionamento, o radiador automaticamente manterá a temperatura do quarto 3°C abaixo da pré-definida, por exemplo; se previamente tiver programado uma temperatura de conforto de 22°C e seleccionar o modo de redução (☾), o aparelho modificará a temperatura para 19°C. Este modo de funcionamento normalmente é usado para as noites.

Quando este modo de funcionamento estiver activo, no display do radiador aparecerá o símbolo (-) permanentemente. Para o desactivar volte a premir na tecla (☾).

6- **Dispositivo anti-geadas**: Se se ausentar da sua casa por um período de tempo longo (segunda residência), aconselhamos a programar uma temperatura de 5°C em todos os radiadores da instalação, para evitar possíveis danos por geadas durante a sua ausência (tubagens, bombas de água, etc...).

7- Para parar o radiador por um período de tempo longo (no Verão), accione o interruptor geral para a posição OFF (0).

Nota: Se ocorresse qualquer perturbação por sobreaquecimento, a resistência de aquecimento desligar-se-á automaticamente e o radiador não aquecerá. Para a poder rearmar, siga as seguintes indicações:

- Pare o aparelho, accionando o interruptor geral (ON / OFF) para a posição (0).
- Deixe arrefecer o aparelho durante uns 30 minutos.
- Reveja se não há qualquer obstrução que impeça a livre circulação do ar.
- Volte a accionar o interruptor geral (ON / OFF) para a posição (I).
- Prima o botão (☺).
- Verifique se a temperatura programada é superior à temperatura do quarto.
- Se depois destes controlos o aparelho não funcionar normalmente, solicitamos que vá à ampla rede de Serviços Oficiais S&P.

COMANDO DE PROGRAMAÇÃO MPRC

O comando de programação “**MPRC**” de **S&P**, é fornecido como acessório e com apenas um destes comandos, poderá programar e manobrar facilmente todos os aparelhos da sua instalação.

O comando MPRC oferece as seguintes possibilidades:

- 4 programas de funcionamento.
- Programação por faixas horárias com diferentes temperaturas.
- Programação para cada dia da semana.

MANUTENÇÃO

Os radiadores S&P não necessitam de uma especial manutenção, no entanto, aconselhamos a:

Nota: Sempre que realizar uma operação de limpeza ou manutenção, tenha o cuidado de desligar o aparelho.

- 1- Manter as passagens de ar limpas.
- 2- Retirar periodicamente o pó do radiador com um pano suave seco.
- 3- No caso de muita sujidade, limpe com um pano suave impregnado com um detergente não abrasivo.
- 4- Limpe sempre o aparelho quando este estiver frio e evite usar dissolventes.
- 5- O radiador leva incorporada uma pilha interna (modelo CR2032 3V) que mantém a informação em memória e com uma duração entre os 6 e 10 anos. Se a informação no display não aparece, a pilha poderá estar sem carga e deve ser substituída. Por razões de segurança aconselhamos que a substituição da referida pilha seja realizada por um instalador autorizado ou um Serviço Oficial da S&P.

ASSISTÊNCIA TÉCNICA

A extensa rede de Serviços Oficiais S&P garante uma adequada assistência técnica. No caso de observar alguma anomalia no aparelho, solicitamos que entre em contacto com qualquer um dos serviços oficiais mencionados, onde será devidamente atendido.

Qualquer manipulação efectuada por pessoas alheias aos Serviços Oficiais S&P obrigar-nos-ia a cancelar a sua garantia.

S&P reserva-se o direito de modificar o produto sem aviso prévio.



C/Llevant,4
Polígono Industrial Llevant
08150 Paret del Vallès (Barcelona)
SPAIN
Tel. 93 571 93 00
Fax. 93 571 93 01
Tel. int. +34 93 571 93 00
Fax. int. +34 93 571 93 11
<http://www.solerpalau.com>



Ref.: 1431187