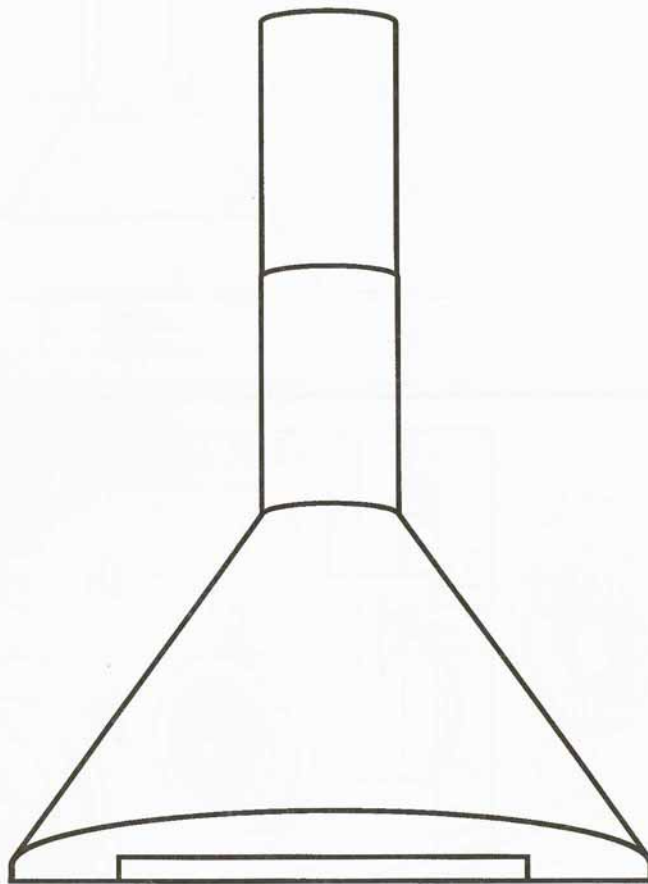




SELENE-600N Inox
SELENE-900N Inox



Instrucciones de montaje y uso
User Instructions
Notice d'utilisation
Instruções de utilização

Fig. 1

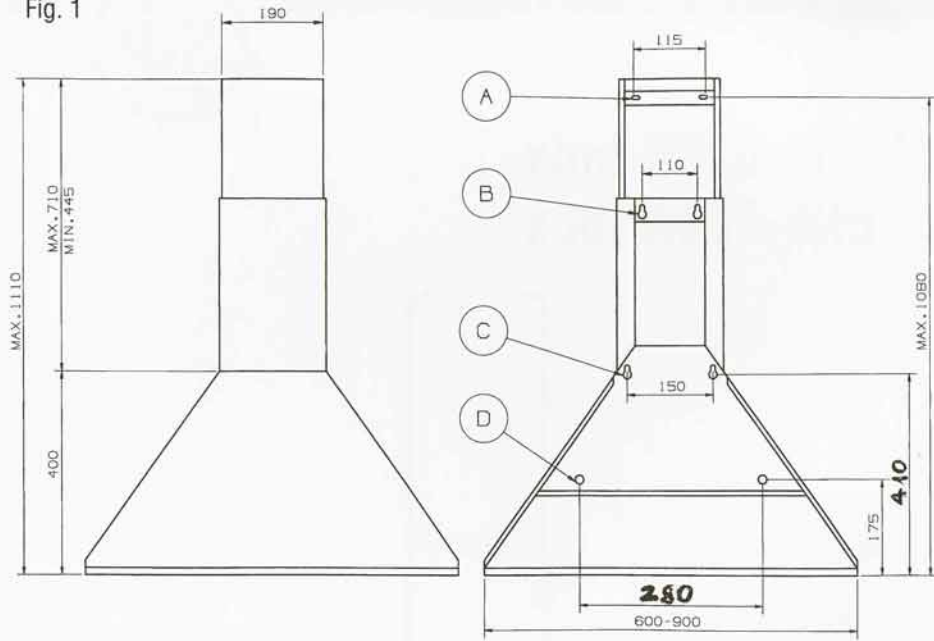


Fig. 2

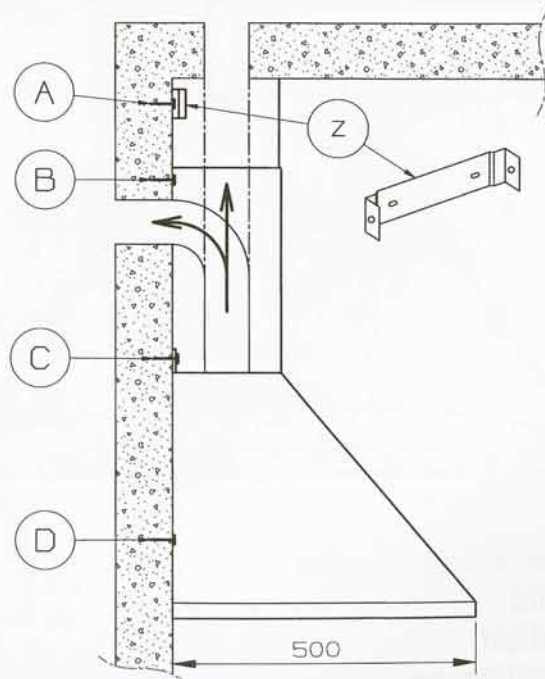


Fig. 3

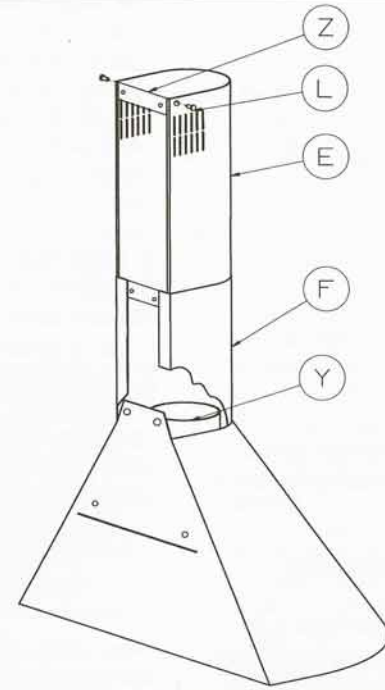
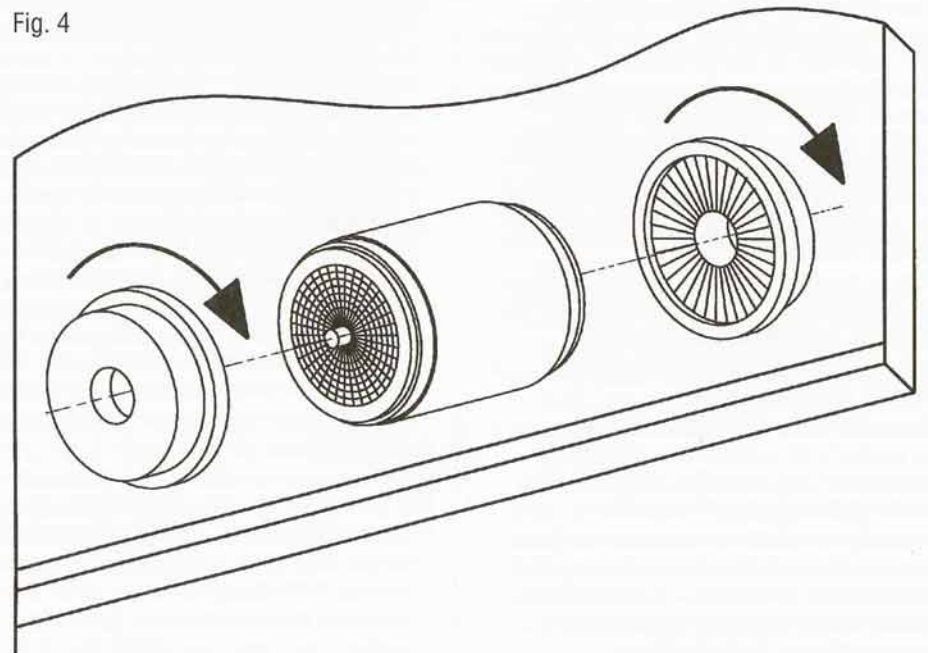


Fig. 4



GENERALIDADES

Agradecemos a confiança que nos depositaram ao comprarem esta campânula. Adquiriram um produto de qualidade que foi fabricado segundo as regras técnicas de segurança reconhecidas e conforme as normas da CE.

Deve ler atentamente estas instruções, antes de instalar e colocar em funcionamento o aparelho, posteriormente, deve guarda-las para futuras referências.

Aconselhamos que comprove o perfeito estado do aparelho ao desembala-lo, pois qualquer defeito que apresente está coberto pela garantia S&P.

Este aparelho foi projectado como campânula de aspiração (evacuação do ar até ao exterior) ou filtrante (reciclagem do ar no interior).

INSTRUÇÕES

1. RECOMENDAÇÕES DE SEGURANÇA E INSTALAÇÃO

- Não ligue a descarga da campânula a uma conduta onde circule ar quente ou que seja utilizado para evacuar fumos dos aparelhos alimentados com energia não eléctrica.
- Quando funcionam, simultaneamente, uma campânula de aspiração e um queimador ou forno que dependam do ar ambiente e que sejam alimentados a energia não eléctrica, ao aspirar, a campânula absorve do ambiente o ar que estes necessitam para a sua combustão. Para um funcionamento seguro, deve ventilar correctamente o local, assegurando a entrada do ar exterior.
- Para evacuação até ao exterior, tenha em atenção as normas em vigor do país onde se está a efectuar a instalação.
- Assegure-se que a conduta de evacuação está limpa e desimpedida.
- Para otimizar a eficácia da campânula, utilize uma conduta de extracção a mais curta possível, evitando curvas. Se instalar uma conduta flexível, deve esticá-la ao máximo.
- Deve-se instalar um tubo de ligação composto por duas ou mais partes, em que a parte superior deve ser externa à parte inferior.
- Não tente manipular os filtros quando a campânula estiver em funcionamento.
- Não toque nas lâmpadas depois de uso prolongado do aparelho.

- Está proibido cozinhar alimentos à chama debaixo da campânula.
 - Evite o uso de chama livres, pois podem ser prejudiciais para os filtros e podem provocar incêndios.
 - Controle permanentemente os alimentos fritos para evitar que o azeite quente pegue fogo.
- O FABRICANTE NÃO SE CONSIDERA RESPONSÁVEL DOS DANOS PRODUZIDOS POR INCUMPRIMENTO DESTAS ADVERTÊNCIAS.

2. INSTALAÇÃO

2.1 LIGAÇÃO ELÉCTRICA

O aparelho está construído em classe II, por conseguinte não é necessário adicionar nenhum cabo para ligação terra

- Comprove que a voltagem e a frequência da rede coincidam com os dados da placa de características.
- A ligação eléctrica deve efectuar-se da seguinte maneira:

Castanho = L (FASE)
Azul = N (NEUTRO)

- Visto que se trata de aparelho dotado dum interruptor, é aconselhável que ao efectuar a instalação o aparelho esteja situado de forma que o manipulo seja acessível.
- Em caso de ligação directa à rede eléctrica, o instalador dispõe de uma ficha de ligação dentro da caixa, situada no mesmo cabo de alimentação. Visto que se trata de um aparelho dotado de interruptor deve-se interpor entre o aparelho e a rede eléctrica um interruptor omnipolar com abertura mínima de 3 mm entre os contactos, adequado à carga e que responda às normas vigentes.
- Não monte, nunca, lâmpadas de maior potência que a indicada e sempre lâmpadas do mesmo tipo. Se as lâmpadas não funcionarem, comprove que estão ajustadas correctamente.

2.2 FIXAÇÃO DA CAMPÂNULA

Deve instalar o aparelho a uma altura mínima de 650 mm das placas eléctricas ou a uma altura mínima de 750 mm para placas a gás ou mistas.

- Faça 8 furos A, B, C, D respeitando as medidas indicadas (fig. 1).
- Assegure-se que as buchas e os parafusos

fornechos, sejam adequados para o tipo de parede onde se vai colocar a campânula.

- Insira todas as buchas e fixe o suporte Z mediante os furos A (fig.2).
- Insira os parafusos nos furos C sem apertar ao máximo, posteriormente, coloque a campânula nestes e aperte-a definitivamente utilizando os furos de segurança D. No fim, assegure-se que todos os parafusos estão bem apertados (fig. 2).

2.3 VERSÃO ASPIRANTE

Ligue, através de um tubo de união com 120 mm de diâmetro o aro Y (fig. 3) ao orifício de descarga (não se deve realizar na versão reciclagem).

Insira os parafusos nos furos B sem apertar ao máximo (fig. 2). Introduza a junção superior E no interior da junção F (fig. 3), encaixe as junções coloque as duas junções nos ditos parafusos. Puxe a junção superior E para cima e aperte-a com os parafusos fornecidos L nos furos do suporte Z feitos anteriormente (fig. 3). Por fim assegure-se que todos os parafusos estão bem apertados.

2.4 VERSÃO RECICLAGEM

Instale a campânula e as duas junções como referimos nos pontos anteriores (2.2 e 2.3). Se desejarem a evacuação em reciclagem dentro da cozinha, devem solicitar ao fornecedor uma série de filtros de carvão activo. Para a montagem do filtro tenha em conta as instruções que se encontram no "kit". Se o "kit" não estiver incluído deve pedi-lo ao vendedor como acessório.

O filtro de carvão activo, deve aplicar-se no grupo aspirante no interior da campânula (em frente do motor), centrá-los e girá-los 90º até ao topo de detenção (fig. 4). O ar volta a circular no ambiente através das grelhas da junção E.

3. USO E MANUTENÇÃO

IMPORTANTE - Antes de realizar qualquer operação de limpeza ou manutenção, desligue a campânula da rede eléctrica.

- Aconselhamos a por em funcionamento o aparelho antes de cozinhar qualquer tipo de alimento. Uma vez terminado, aconselha-se, deixar o aparelho ligado durante 15 minutos, para evacuação completa do ar contaminado.
- Simbologia do grupo de comandos:



- A Luz OFF
- B Luz ON
- C OFF
- D Velocidade de extracção lenta
- E Velocidade de extracção média
- F Velocidade de extracção rápida

- O bom funcionamento da campânula depende da frequência que se realizam as operações de manutenção sobretudo do filtro anti-gordura ou do filtro de carvão activo.
 - Os filtros anti-gordura servem para deter as partículas de gordura em suspenso no ar, por tanto pode obstruir num espaço de tempo que depende do uso que se faz do aparelho. De todas as formas para evitar o perigo de possíveis incêndios, deve-se limpar os filtros, pelo menos, uma vez por mês, seguindo as seguintes operações:
 - Retire os filtros da campânula e lave-os com uma solução de água e detergente liquido neutro, deixando amolecer a sujidade.
 - Passe-os por água temperada e deixe secar.
 - Também se pode lavar os filtros nas máquinas de lavar louça.
- Depois de algumas lavagens, os painéis de alumínio filtrantes podem apresentar alguma alteração da cor. Isto não dá opção a reclamações para possível substituição dos mesmos.
- Os filtros de carvão activo não são laváveis ou melhoráveis e devem ser substituídos de 4 em 4 meses no máximo. A saturação destes depende do uso mais ou menos prolongado da campânula, o tipo de cozinha e a frequência com que se limpa o filtro exterior anti-gordura.
 - Limpe, frequentemente, todos os restos de gordura do ventilador e de todas as superfícies usando um pano húmido com álcool etílico ou detergente liquido neutro não abrasivos.
 - Para realizar a substituição das lâmpadas, retire os filtros anti-gordura para aceder a estas e troque-a por outra do mesmo tipo e características (230V – 40W).