



PAMELA 600  
PAMELA 700  
PAMELA 900



Instrucciones de montaje y uso  
User instructions  
Notice d'utilisation  
Instruções de utilização

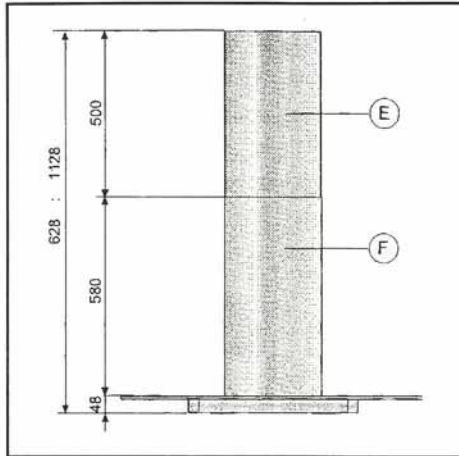


Fig. 1

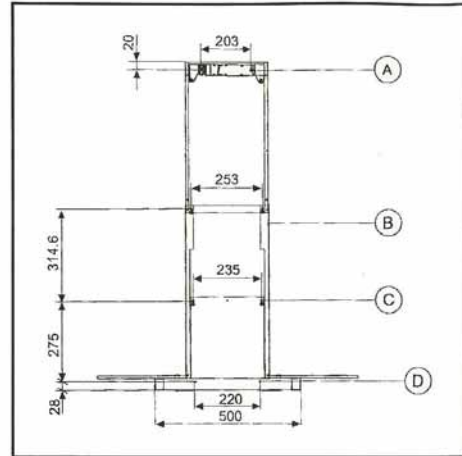


Fig. 3

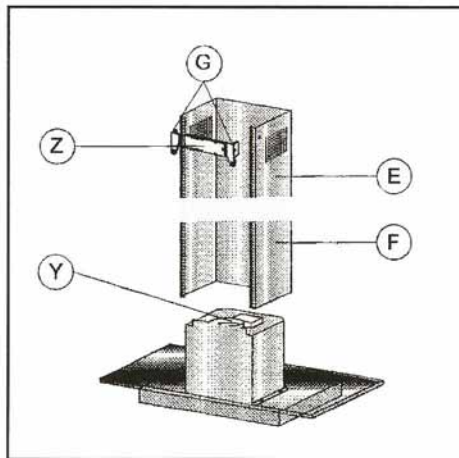


Fig. 2

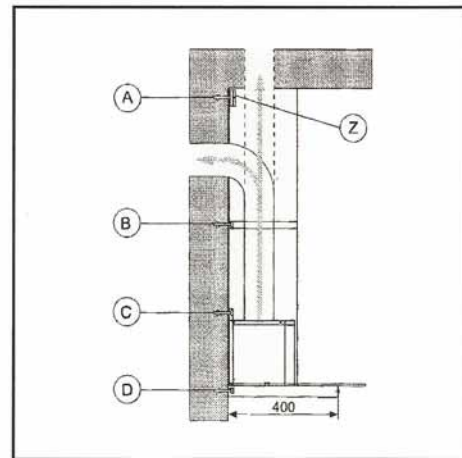


Fig. 4

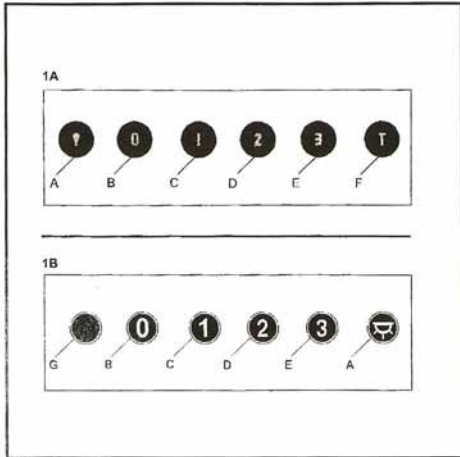


Fig. 5

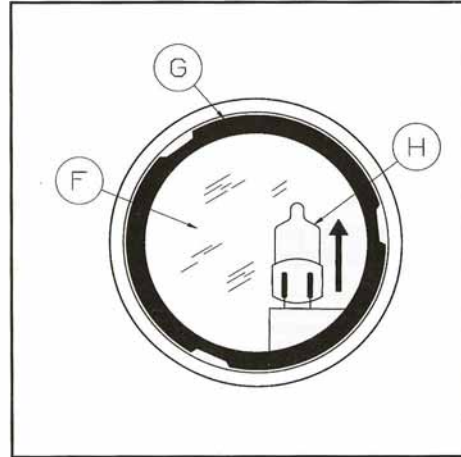


Fig. 7

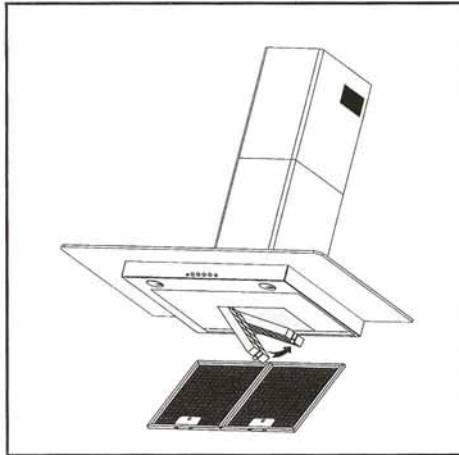


Fig. 6

## PORTUGUÉS

### GENERALIDADES

Ler cuidadosamente o conteúdo do presente manual já que este fornece indicações importantes referentes à segurança de instalação, de uso e de manutenção. Conservar o manual para qualquer ulterior consulta.

O aparelho foi projetado como coifa aspirante (evacuação de ar para o externo) ou filtrante (recirculação ar interno).

### ADVERTÊNCIAS PARA A SEGURANÇA

1. Prestar atenção se estão funcionando contemporaneamente uma coifa aspirante e um queimador ou um fogão dependentes do ar ambiente e alimentados por uma energia que não a elétrica, já que a coifa, aspirando, tira do ambiente o ar que o queimador ou o fogão necessitam para a combustão. A pressão negativa no local não deve ser superior a 4 Pa (4 x 10<sup>-4</sup> bar).

Para um funcionamento seguro, providenciar uma oportuna ventilação do local.

Para a evacuação externa, ater-se às disposições vigentes no seu País.

#### 2. ATENÇÃO!!

Em determinadas circunstâncias os eletrodomésticos podem ser perigosos.

A) Não verificar os filtros com a coifa em operação.  
B) Não tocar as lâmpadas após um uso prolongado do aparelho.  
C) É proibido cozinhar alimentos diretamente na chama sob a coifa.

D) Evitar a chama livre pois é danosa para os filtros e porque pode causar incêndios.

E) Verificar constantemente os alimentos fritos para evitar que o óleo super aquecido se incendie.

F) Antes de efetuar qualquer manutenção, desligar a coifa da rede elétrica.

### ISTRUÇÕES PARA A INSTALAÇÃO

#### • Conexão elétrica

O aparelho é construído em classe II, portanto nenhum cabo deve ser ligado à tomada de terra.

A ligação à rede elétrica deve ser feito como segue: MARROM = L fase

AZUL = N neutro

Se não for prevista, montar no cabo uma tomada normalizada para a capacidade indicada na etiqueta características. Se tiver a tomada, a coifa deve ser instalada de maneira tal que a tomada seja acessível.

Em caso de conexão direta à rede elétrica é necessário interpor entre o aparelho e a rede um interruptor unipolar com abertura mínima entre contatos de 3mm, dimensionado para a carga e de acordo com as normas vigentes.

• O aparelho deve ser instalado a uma altura mínima de 650mm de fogões.

Tendo que ser usado um tubo de conexão composto de duas ou mais partes, a parte superior deve ficar externamente àquela inferior.

Não conectar a descarga da coifa a um duto pelo qual circule ar quente ou utilizado para evacuar fumos de aparelhos alimentados por uma energia que não a elétrica.

#### • Montagem da coifa à parede

Executar os furos A-B-C-D respeitando as cotas indicadas (fig. 3). Para as diversas montagens, utilizar parafusos e buchas de expansão adequados ao tipo de parede (p. ex. cimento armado, gesso reforçado, etc.).

No caso em que os parafusos e as buchas sejam fornecidos em dotação com o produto, certificar-se que sejam adequados ao tipo de parede à qual será fixada a coifa.

Bloquear o flange de junção Y à coifa (fig. 2).

Bloquear o suporte Z à parede por meio dos furos A (fig. 4).

Pendurar a coifa à parede utilizando os furos C (fig. 3). Fixar definitivamente a coifa utilizando os furos de segurança D (fig.3).

#### • Versão aspirante

Conectar, por meio de um tubo de junção, o flange Y ao furo de descarga (não executar na versão filtrante).

Introduzir a junção superior E internamente à junção inferior F; pendurar as duas junções introduzindo-as verticalmente na coifa e bloqueando a junção inferior F à parede utilizando os furos B (fig. 3), puxar a junção superior E para o alto, bloqueá-la com os respectivos parafusos nos furos G do suporte Z (fig. 2)

precedentemente fixado à parede por meio dos furos A (fig. 3). Para transformar a coifa de versão aspirante em versão filtrante, solicitar ao seu revendedor os filtros de carvão ativado e seguir as instruções de montagem da versão filtrante.

#### • Versão filtrante

Instalar a coifa e as duas junções conforme indicado no parágrafo referente à montagem da coifa na versão aspirante.

Para a montagem da junção filtrante, fazer referência às instruções contidas no kit. Se o kit não fizer parte da dotação, encomendá-lo, junto ao seu revendedor, como acessório. Os filtros devem ser aplicados ao grupo aspirante que se encontra na parte interna da coifa. (fig. 6).

O ar é reintroduzido no ambiente por meio das alças obtidas na união E.

### USO E MANUTENÇÃO

• Recomenda-se por o aparelho em funcionamento antes de proceder ao cozimento de qualquer tipo de alimento.

Recomenda-se deixar o aparelho em funcionamento por pelo menos 15 minutos após ter terminado o cozimento dos alimentos, de maneira a permitir uma evacuação completa do ar viciado. (Fig.6)

O bom funcionamento da coifa fica condicionado pela assiduidade com a qual são efetuadas as operações de manutenção, particularmente do filtro anti-gorduras e do filtro de carvão ativado.

• Os filtros anti-gorduras tem a função de captar as partículas de gordura em suspensão no ar, portanto, estão sujeitos a entupimentos em tempos variáveis em função do uso do aparelho.

Em todo o caso, para prevenir o perigo de eventuais incêndios, no máximo a cada 2 meses, é necessário limpar o filtro executando as seguintes operações:

- Tirar os filtros da coifa e lavá-los com uma solução de água e detergente líquido neutro, permitindo a saída da sujeira.

- Enxaguar em grande quantidade de água morna e deixar secar.

- Os filtros também podem ser lavados em máquina de lavar louças. Após algumas lavagens dos painéis de alumínio, podem ser verificadas alterações na cor dos mesmos. Este fato não dá direito a reclamações para a eventual substituição dos painéis.

• Os filtros de carvão ativado servem para depurar o ar que será reintroduzido no ambiente. Os filtros não são laváveis ou regeneráveis e devem ser substituídos a cada quatro meses no máximo. A saturação do carvão ativado depende do uso mais ou menos prolongado do aparelho, do tipo de cozinha e da regularidade com que é efetuada a limpeza do filtro anti-gorduras.

• Limpar com frequência todos os depósitos no ventilador e nas demais superfícies utilizando um pano umedecido em álcool desnaturado ou detergentes líquidos neutros não abrasivos.

• COMANDOS: 1A) LUMINOSOS\_1B) MECÂNICOS(Fig.5) a simbologia é indicada a seguir:

A = botão ILUMINAÇÃO

B = botão OFF

C = botão PRIMEIRA VELOCIDADE

D = botão SEGUNDA VELOCIDADE

E = botão TERCEIRA VELOCIDADE

F = botão TIMER PARADA AUTOMÁTICA 15 minutos

G = luz MOTOR EM FUNCIONAMENTO

A função "Timer parada Automática" retarda a parada da coifa, que continuará a funcionar à velocidade de exercício em curso no momento em que foi atuada esta função, de 15 minutos.

Para realizar a substituição das lâmpadas, retire com cuidado a anilha interior G, exercendo pressão e o cristal redondo F, retire a lâmpada H e troque-a por outra do mesmo tipo e características (12V - 20W).

Recorda-se que não deve tocar na lâmpada directamente, com os dedos pois podem diminuir a duração de vida da lâmpada. (Fig.7)

**DECLINA-SE DE QUALQUER RESPONSABILIDADE POR EVENTUAIS DANOS PROVOCADOS PELA INOBSERVÂNCIA DAS ADVERTÊNCIAS ACIMA**