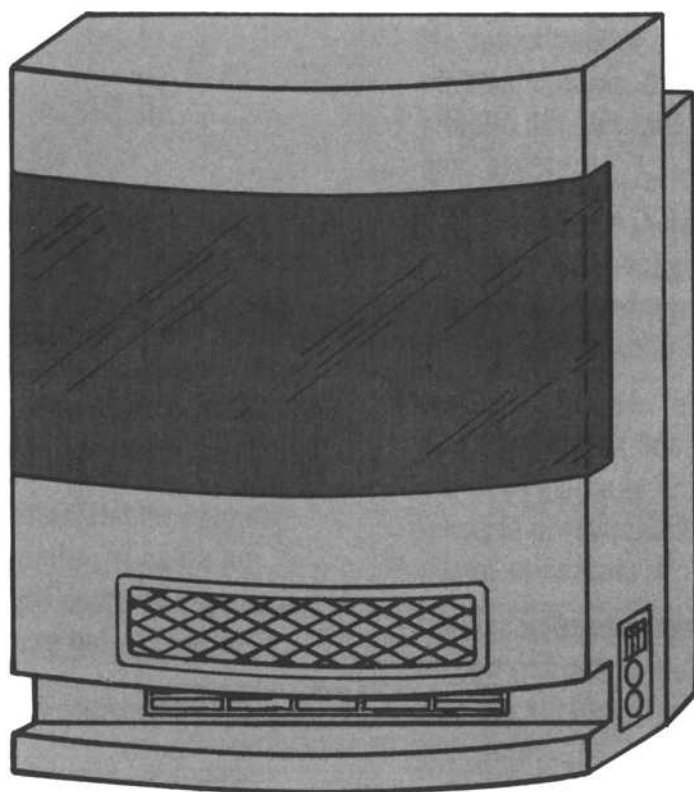

Fuego eléctrico "NEVADA"



Instrucciones de uso

IMPORTANTE

Estas instrucciones se deben leer atentamente y guardar para futura referencia. Le facilitarán información importante para su seguridad y para el uso correcto del mismo. Rogamos compruebe el perfecto estado y funcionamiento del aparato al desembalarlo ya que cualquier defecto de origen que presente está amparado por la garantía S&P.

ADVERTENCIAS DE SEGURIDAD

- El calefactor no debe estar situado justamente debajo de una base de toma de corriente.
- No utilizar este aparato en las inmediaciones de una bañera, de una ducha o de una piscina.
- Mientras el calefactor esté en funcionamiento, el cable no deberá estar en contacto con la zona caliente del aparato.
- No usar para secar la ropa.
- No manipular con las manos mojadas.
- No cubrir el aparato con objetos o prendas que impidan la libre circulación del aire. Si se cubre

existe el riesgo de sobrecalentamiento.

- En caso de avería desenchufar el aparato.
- Si el cable flexible de alimentación está dañado, únicamente puede ser sustituido en uno de nuestros Talleres de Reparación o por personal similar cualificado con el fin de evitar un peligro.
- No deben quedar objetos inflamables a menos de 50 cm del circuito del aire caliente (cortinas, etc.).
- Siempre que se instale de forma fija, el aparato deberá estar situado de forma que el interruptor o la clavija sean accesibles.
- Mantenga limpias las rejillas de entrada y salida del aire. Siempre que realice la limpieza, tenga la precaución de desconectar el aparato.
- Desenchufar el aparato cuando no sea necesario utilizarlo durante períodos largos.
- No dejar niños pequeños sin vigilancia cerca del aparato.
- No utilizar en el exterior.
- Este aparato debe ir conectado a tierra.

Instalación en una abertura de chimenea

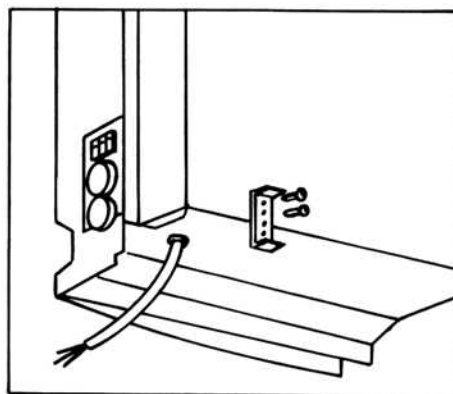


Fig. 1

En la parte posterior del calefactor hay dos soportes ajustables que permiten nivelar el calefactor cuando se inserta en una abertura de chimenea (Fig. 1).

El ajuste se efectúa quitando los dos tornillos de cada soporte, realineando los agujeros de montaje y volviendo a apretar los tornillos con fuerza.

Puesta en marcha y funcionamiento

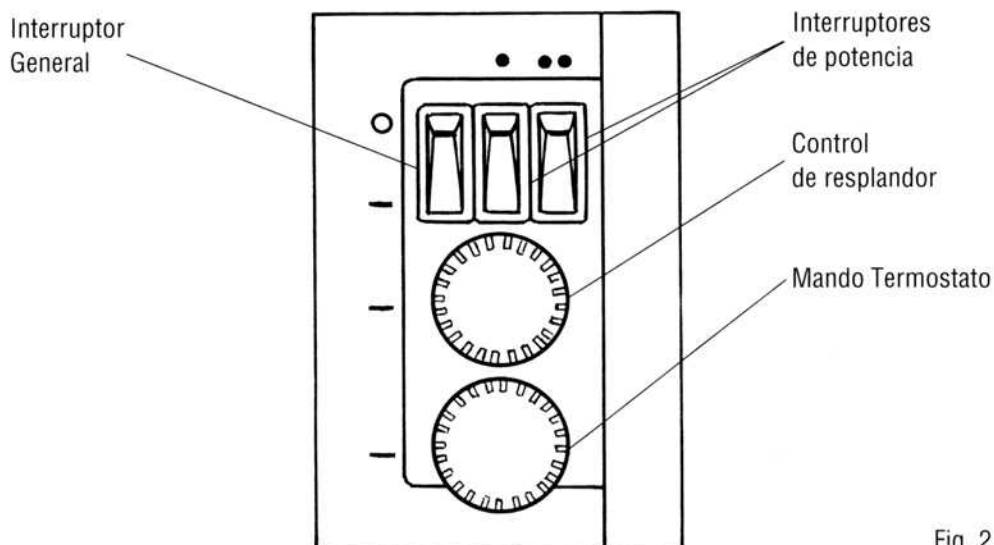


Fig. 2

Efecto llama

El efecto llama es constante mientras el interruptor general esté en la posición (I).

El resplandor de la iluminación se puede modificar mediante el mando «Control de resplandor» (Fig. 2).

Selector de potencias

Estando el interruptor general en la posición (I) podemos conseguir las siguientes potencias si activamos los interruptores:

Interruptor ● = 1000 W

Interruptor ● + Interruptor ●● = 2000 W

Ambas potencias se controlan mediante el termostato.

Mando termostato

El termostato es ajustable mediante el botón marcado 1-7. Mientras mayor sea el ajuste elegido, mayor será la temperatura ambiental seleccionada. Cuando se alcance la temperatura ambiental seleccionada, el termostato desconectará automáticamente el calefactor hasta que la temperatura ambiental vuelva a bajar por debajo del nivel seleccionado. Si la temperatura ambiental está por encima del nivel seleccionado cuando se activen los interruptores del calefactor, este no funcionará a menos que el botón del termostato se mueva a un ajuste mayor.

Selección de su nivel de confort

Una vez comprobado que la tensión de la red coincida con la indicada en la placa de características, conecte el aparato.

1º Seleccione la potencia deseada tal como se ha descrito anteriormente.

2º Gire el mando termostato en el sentido de las agujas del reloj hasta su posición máxima «7».

3º Una vez que la habitación haya alcanzado la temperatura deseada, gire lentamente el mando termostato en sentido contrario a las agujas del reloj, hasta que oiga un «clic» y el calefactor dejará de funcionar.

A partir de este momento, el calefactor se conectará o desconectará automáticamente manteniendo constante la temperatura preseleccionada.

4º Desconexión. Para desconectar colocar el interruptor general en posición «0».

Mantenimiento

Advertencia: Antes de efectuar cualquier operación de mantenimiento o limpieza se debe desconectar el aparato de la red eléctrica.

Protector térmico de seguridad

Hay un protector térmico de seguridad automático incorporado en el calefactor para evitar los daños producidos por el sobrecalentamiento. Por ejemplo, esto podría suceder si la entrada o salida del aire estuviera limitada de alguna forma. El protector térmico seguirá funcionando hasta que se elimine la limitación, después de lo cual se reanudará el funcionamiento normal.

Cambio de bombillas

Hay dos bombillas situadas debajo del efecto combustible y una en la cubierta por encima de éste.

Afloje los tornillos a cada lado de la cubierta delantera, quítela con cuidado para evitar que se rompa (Fig. 3).

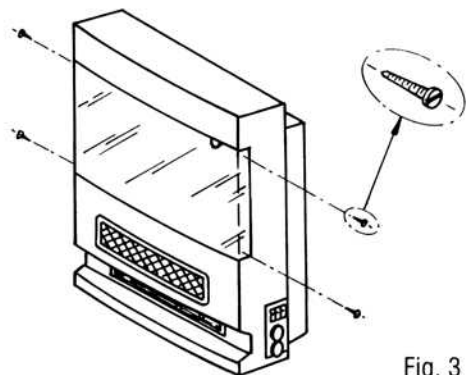


Fig. 3

Quite los dos tornillos de la chapa de fijación del efecto combustible y quite el efecto combustible.

Sustituya las bombillas defectuosas con los siguientes tipos:

Efecto combustible: Bombilla clara en forma de llama de vela de 40 W E14 SES.

Cubierta: Bombilla clara de 15 W B15 (Tungsrám B15, iluminación E.G.)

Vuelva a montar el efecto combustible y la cubierta delantera volviendo a poner todos los tornillos.

Limpieza

Ocasionalmente se deben limpiar las superficies de calefactor con un trapo húmedo y suave. No utilice cremas abrasivas ni otros productos de limpieza.

Limpie regularmente las rejillas de entrada y salida del aire.

Para eliminar la acumulación de polvo o pelusas se puede utilizar el cepillo suave de la aspiradora.

Nota: Es muy importante, que como mínimo, una vez al año se efectúa una limpieza a fondo del aparato, de esta forma se disminuyen los posibles riesgos de accidentes.

Asistencia técnica

La extensa Red de Servicios Oficiales S&P garantiza una adecuada asistencia técnica en cualquier punto de España. En caso de observar alguna anomalía en el aparato, rogamos se ponga en contacto con cualquiera de los Servicios mencionados, donde será debidamente atendido.

Cualquier manipulación efectuada por personas ajenas a los Servicios Oficiales S&P nos obligaría a cancelar su garantía.

230-240 V 50 Hz 2135 W 