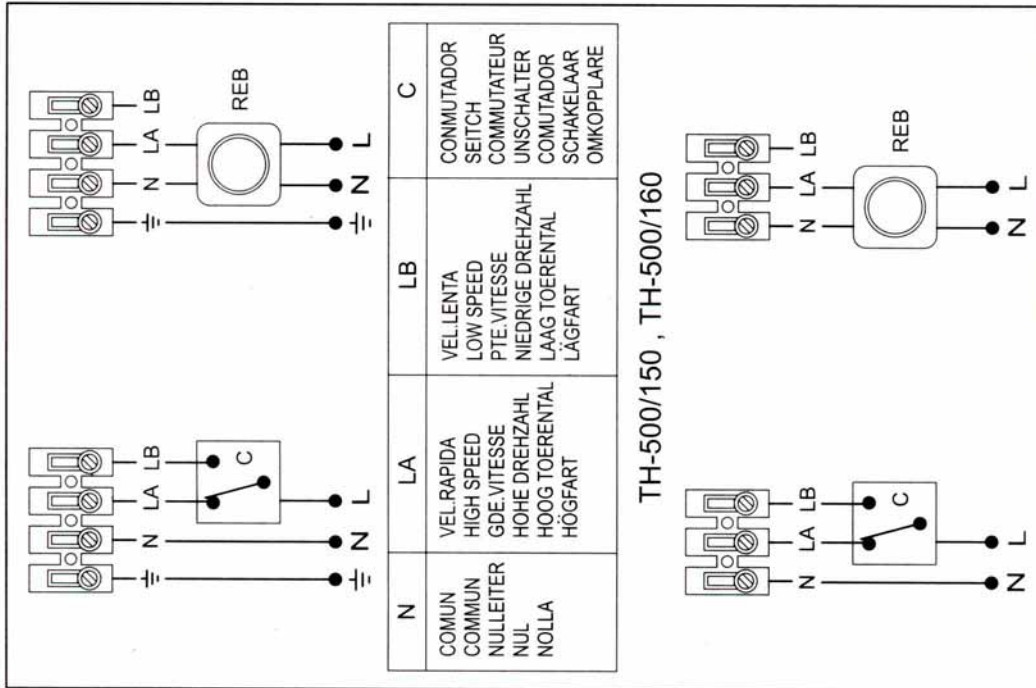
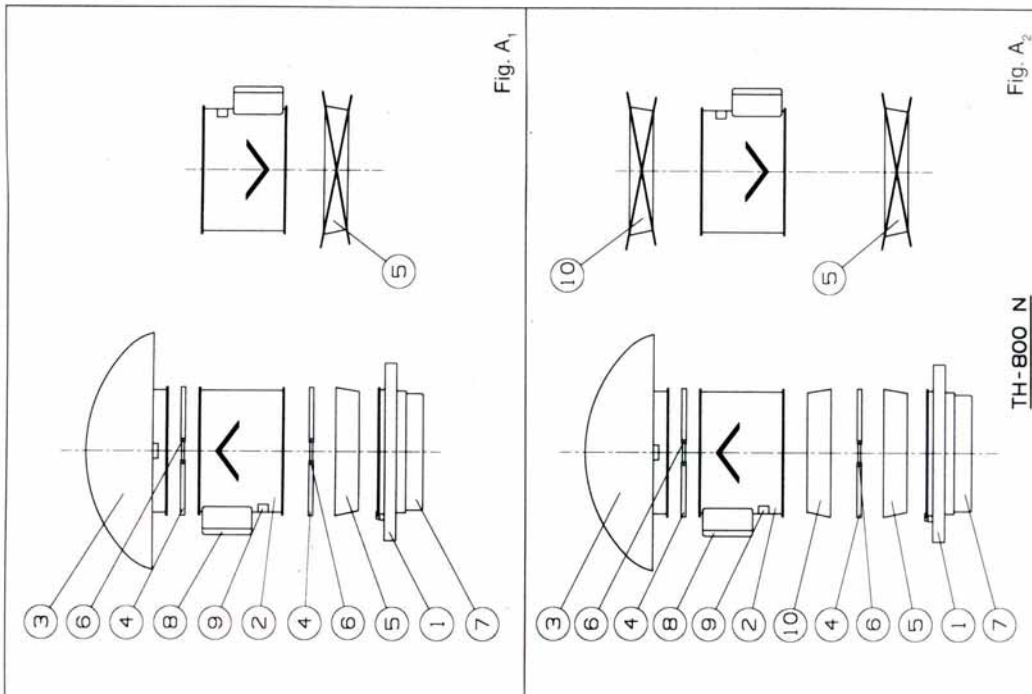


MIXVENT-TH





Instruções para uso e instalação

Pedimos o favor comprovar o perfeito estado e funcionamento do aparelho ao desembá-lo, já que qualquer defeito de origem que apresente está coberto pela garantia S&P.

Instalação

Os ventiladores da série Mixvent-TH (fig. A₁ e A₂) destinam-se a ser instalados nos telhados, em posição horizontal ou inclinada.

Instalação com peanha

Para esta montagem, utilizar o **marco suporte –JMS–**

- Endireitar os chumbadouros.
- Cravar o marco suporte.
- Colocar a junta de borracha no marco.
- Aparafusar o ventilador ao marco.

Instalação sem peanha

Para esta montagem, utilizar a **base suporte aislada –JBS–**

- Fixar a base em cima do telhado assegurando-se da boa estanquicidade entre a base e o telhado.
- Colocar a junta de borracha na base.
- Aparafusar o ventilador à base.

Pode-se ligar uma conduta flexível ou rija directamente ao ventilador mediante o acoplamento (7) situado por baixo da base (1); os diâmetros são:

- TH-500 : 150 mm / 160 mm
- TH-800 : 200 mm
- TH-1300 : 250 mm
- TH-2000 : 315 mm

Dentro desta conduta, é aconselhável colocar um obturador anti-retorno tipo CAR para evitar a entrada de ar exterior ou fugas de calor quando o aparelho

não está em funcionamento. Todos os modelos Mixvent-TH são reversíveis, isto é, podem extrair ou insuflar o ar, segundo a orientação do corpo-ventilador (2) em relação à base (1).

Os aparelhos fornecem-se preparados para extracção. Si se quer insuflar ar no local, tem de se desmontar o corpo-ventilador afrouxando os parafusos (6) das abraçadeiras (4), dando-se a volta ao corpo-ventilador para inverter o fluxo de ar indicado pela seta, tirar o deflector (5) (TH-800 N: (5) e (10) fig. A₂) situado no acoplamento (7) e voltar a colocar as abraçadeiras (4).

Ligação eléctrica

Estes aparelhos devem ligar-se a uma tomada com terra. (Excepto TH-500/150 e TH-500/160: classe II). Confirmar que as características da rede eléctrica sejam compatíveis com as do ventilador indicadas na sua placa de características (9).

Os Mixvent TH fornecem-se com um vedante na base para que o cabo possa chegar à caixa de bornes (8) situada no corpo-ventilador (2).

Os ventiladores dispõem de um motor de duas velocidades que pode, também, regular-se. Para as diferentes ligações seguir os esquemas fig. B.

Na instalação deverá figurar um interruptor unipolar que tenha uma distância de abertura entre contactos de, pelo menos, 3 mm.

Recomendamos que não se tente desmontar mais peças do que as indicadas, já que qualquer manipulação anula, automaticamente, a garantia S&P.