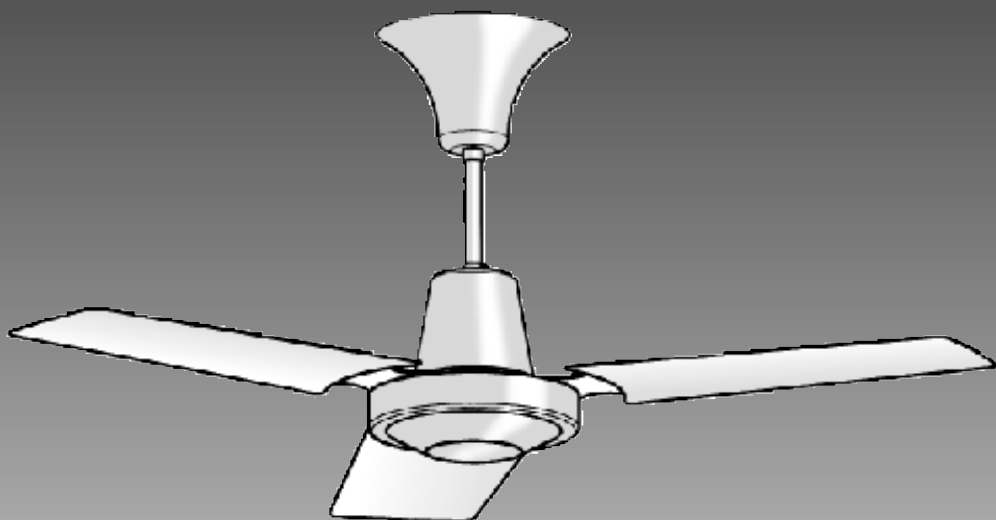
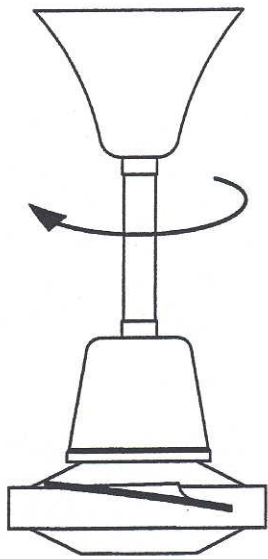




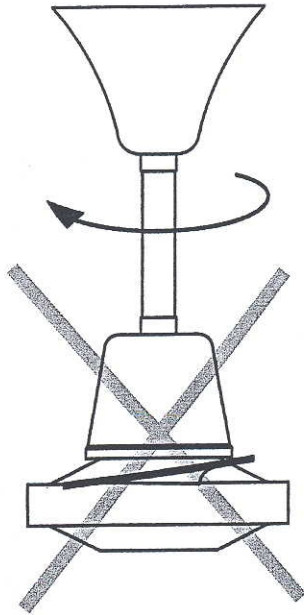
HTB-75 N
HTB-90 N
HTB-150 N



MANUAL DE INSTALACIÓN E INSTRUCCIONES DE USO
INSTALLATION MANUAL AND OPERATING INSTRUCTIONS
NOTICE D'INSTALLATION ET D'UTILISATION
MANUAL DE INSTALAÇÃO E INSTRUÇÕES DE USO
MANUALE D'INSTALLAZIONE E ISTRUZIONI
MONTAGEANLEITUNG UND GEBRAUCHSANWEISUNG



OK



NO OK

Fig 5

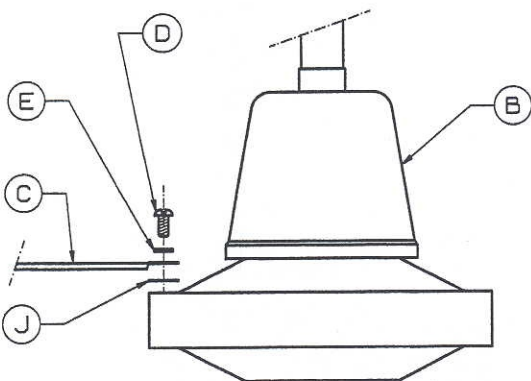


Fig 6

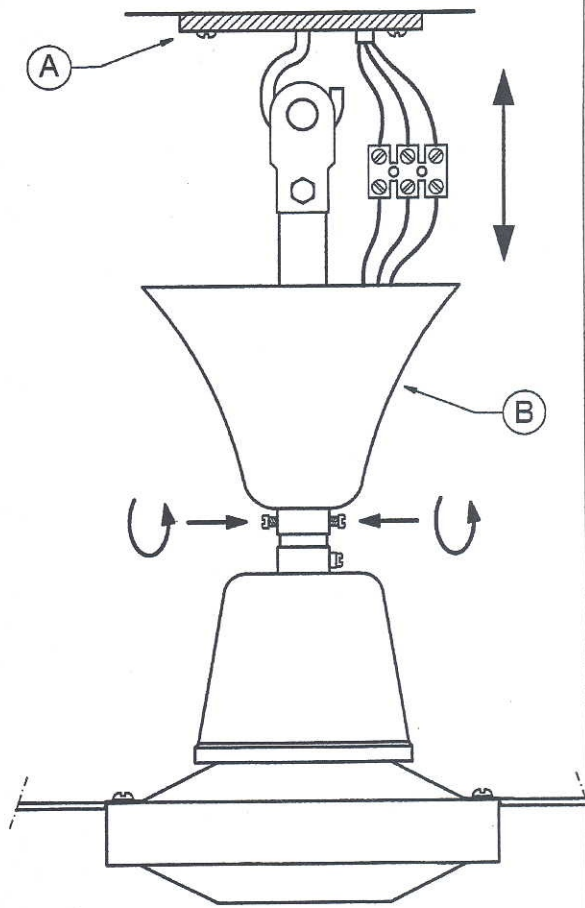


Fig 7

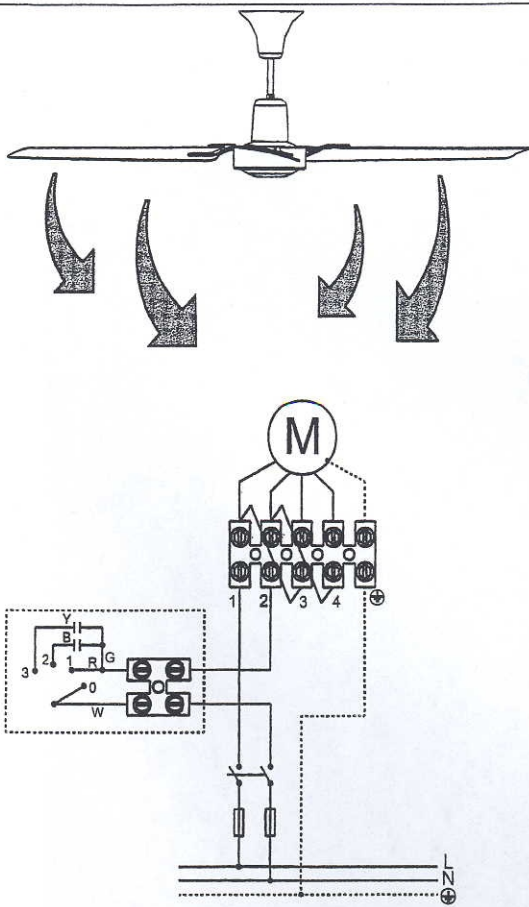


Fig 8 A

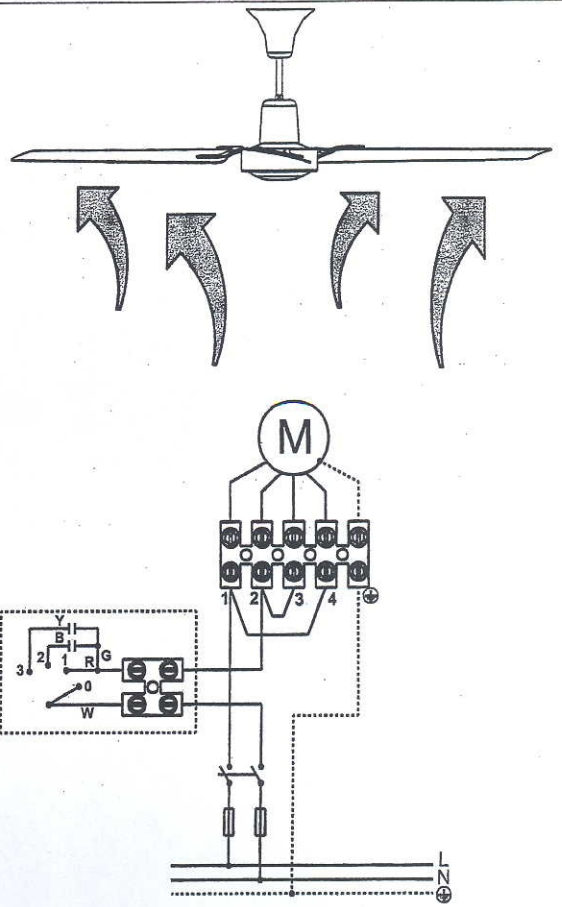


Fig 8 B

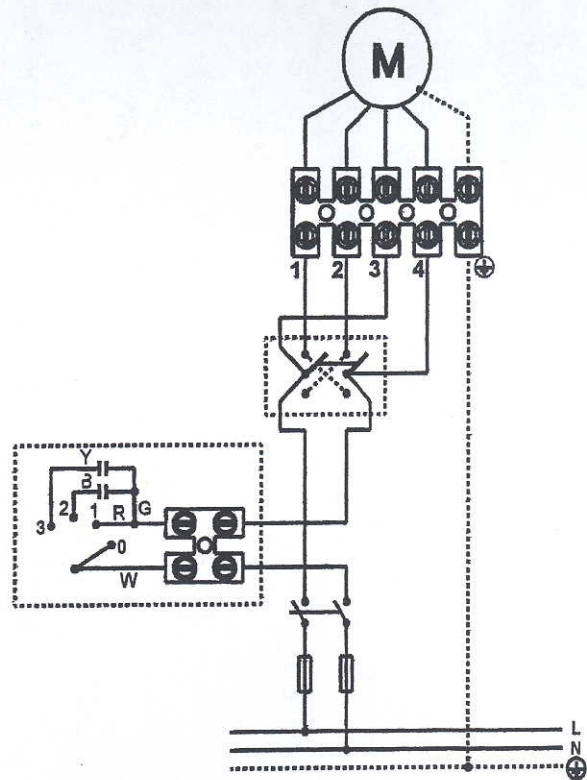


Fig 9

ESPAÑOL

MANUAL DE INSTALACIÓN E INSTRUCCIONES DE USO

Aviso: Lea todas las instrucciones detenidamente para asegurar una operación e instalación segura del equipo.

Ni el fabricante ni el agente/distribuidor ni el comercio donde se compró este producto tendrán responsabilidad alguna por daños o pérdidas ocasionadas por la compra y/o instalación de este producto.

NORMAS DE SEGURIDAD GENERAL

Para asegurar una instalación segura de su ventilador de techo, lea las siguientes normas de seguridad general antes de iniciar la instalación.

- 1.-La instalación del ventilador debe llevarse a cabo por un instalador cualificado.
- 2.-Para asegurar una instalación perfecta, lea el manual de instrucciones y estudie los diagramas antes de iniciar la instalación.
- 3.-Todas las conexiones eléctricas deben conformar con las normas vigentes tanto locales como nacionales. Si no está familiarizado con las instalaciones eléctricas, solicite los servicios de un instalador cualificado.
- 4.-tensión alimentación: **230V AC 50Hz.**
- 5.-Estos aparatos deberán conectarse a una toma de tierra.
- 6.-Los medios de desconexión que deben ser incorporados a la instalación fija, para su desconexión omnipolar de la red de alimentación, deben presentar una separación de contactos de como mínimo de 3 mm. en todos los polos.
- 7.-Asegure que el lugar de instalación deje libre la rotación de la hélice del ventilador. La hélice debe estar como mínimo a **2.30 m.** por encima del suelo una vez instalado.
- 8.-Si va a instalar más de un ventilador asegúrese de no mezclar las palas de las hélices de distintos ventiladores, aunque sean del mismo modelo.
- 9.-Antes de empezar a manipular la red eléctrica, quite los fusibles o desconecte el interruptor principal del suministro eléctrico.
- 10.-Después de instalar el ventilador, asegúrese de que todas las fijaciones estén correctas para evitar la caída del ventilador.
- 11.-Nunca inserte objetos entre las palas de la hélice mientras el ventilador esté en movimiento.

NOTA IMPORTANTE: Las instrucciones y mecanismos de seguridad que aparecen en este manual de instrucciones no pretenden cubrir todas las posibles situaciones y condiciones que puedan ocurrir. Debe entenderse que sentido común, precaución y cuidado son factores que no se puede incluir dentro del producto. Estos factores lo prestan las personas que mantienen y operan el ventilador.

INSTRUCCIONES DE DESEMBALAJE

Antes de montar el ventilador de techo, saque las piezas de dentro del embalaje y compruebe que todos los componentes de la lista estén incluidos. **(Fig.1)**

- A- Soporte gancho. (1 Unidad)
- B- Conjunto motor más soporte. (1 Unidad)
- C- Palas. (3 Unidades)
- D- Tornillo fijación palas. (6 Unidades)
- E- Arandela de seguridad. (6 Unidades)
- F- Conjunto regulador de velocidad. (1 Unidad)
- G- Tacos. (2 Unidades)
- H- Tornillos de fijación. (2 Unidades)
- I- Arandela de seguridad. (2 Unidades)
- J- Protección de tela. (3 Unidades)

Manual de instrucciones.

Tarjeta de garantía.

Red de servicios oficiales.

INSTRUCCIONES DE INSTALACIÓN

FIJACION DEL VENTILADOR DE TECHO

NOTA IMPORTANTE: Siga cada una de las indicaciones que se dan a continuación, de esta forma evitará la posibilidad de provocar un accidente por caída del aparato que podría llegar a derivar en responsabilidades penales para el instalador.

Asegúrese de que la distancia desde la parte más baja del ventilador, una vez instalado, hasta el suelo, sea como mínimo de **2.30 metros**.

Compruebe que el punto de fijación del aparato sea capaz de soportar el peso del ventilador en movimiento según el modelo adquirido (**HTB 75 N i HTB 90 N mínimo 25Kg. - HTB 150N mínimo 40 Kg.**).

Fijación en un techo de hormigón

Para asegurar una fijación adecuada, practique dos agujeros en el techo de hormigón del diámetro del taco **(G)**. Inserte los tacos suministrados y fije el soporte de chapa **(A)** mediante los dos tornillos **(H)** y arandelas **(I)** suministrados para este propósito. **(Fig.2)**

Fijación en un techo de poca resistencia

Practique un boquete en el techo falso, suficiente para introducir por él un travesaño rígido de metal o madera lo más largo posible, y nunca menor de 25 cm. de longitud, a fin de asegurar un mejor reparto del peso del ventilador.

Sitúe el travesaño de forma que el boquete del techo coincida con su parte central, dónde previamente se habrá practicado una pequeña ranura de tal forma que no debilite su resistencia mecánica.

Enlace el soporte de chapa **(A)** mediante sus ranuras, y el travesaño con un alambre de hierro galvanizado de 2.5 mm. de diámetro como mínimo. En ningún caso menos de seis veces, procurando que alguna de las veces pase por la ranura del travesaño. Al final, sujete bien el alambre con unas cuantas vueltas sobre sí mismo.

Asegúrese que el techo es capaz de soportar el peso del ventilador en movimiento (**mínimo 25/40 Kg.**). **(Fig. 3)**

Fijación en una viga de madera

Se suministran dos tornillos (**H**) y arandelas de seguridad (**I**) para poder fijar el soporte de chapa (**A**) en una viga de madera. El agujero para el tornillo no debe ser de más diámetro que el diámetro del tornillo. Asegúrese que la viga de madera sea capaz de soportar el peso del ventilador en movimiento (mínimo 25/40Kg). (Fig.4)

ENSAMBLAJE DEL VENTILADOR

NOTA IMPORTANTE: Si va a instalar más de un ventilador, asegúrese de no mezclar las palas de las hélices de distintos ventiladores, aunque sean del mismo modelo.

1.- Coloque las palas según la inclinación mostrada en la **figura 5**

2.- Una las palas (**C**) al conjunto motor más soporte (**B**) mediante los tornillos (**D**) y las arandelas de seguridad (**E**). No olvide poner la protección de tela entre la pala y el motor para evitar posibles ruidos. Repita este procedimiento con las demás palas. (Fig.6)

NOTA IMPORTANTE: Tenga precaución en no apoyarse sobre las palas, ya que éstas se podrían desequilibrar y aumentaría el balanceo del ventilador.

3.- Destornille los dos tornillos situados en la base de la copa decorativa y podrá acceder más fácilmente al punto de anclaje y a la regleta de conexión. Cuelgue el conjunto motor mas soporte (**B**) en el gancho de la plancha de colgar (**A**) (previamente fijada en el techo). (Fig.7)

4 - Empalme los cables y ubíquelos correctamente. Mediante la copa decorativa disimule los empalmes y el punto de fijación. Atornille los dos tornillos situados en la base de la copa decorativa.

INSTALACIÓN ELÉCTRICA

NOTA IMPORTANTE: Antes de empezar a manipular la red eléctrica, quite los fusibles o desconecte el interruptor principal del suministro eléctrico.

- Según el esquema de conexión que usted elija, podrá determinar la dirección del flujo de aire según le convenga. (Fig.8)

Todos los ventiladores se suministran de la factoría con la dirección del flujo de aire hacia abajo.

-Si usted quiere variar frecuentemente la dirección del flujo de aire, ponga un conmutador de cruce exterior. (Fig.9)

ATENCIÓN: Antes de cambiar la dirección del sentido del flujo de aire, apague el ventilador y espere que se haya parado la rotación del ventilador.

INSTRUCCIONES DE OPERACIÓN

1.- El regulador de velocidad, tiene cuatro posiciones:

- 0 OFF
- 1 ALTA VELOCIDAD
- 2 MEDIA VELOCIDAD
- 3 BAJA VELOCIDAD

MANTENIMIENTO

- 1.- La limpieza periódica es el único mantenimiento requerido.
- 2.- Limpie el ventilador con un cepillo blanco o un trapo suave para evitar daños al acabado.
- 3.- En el momento del mantenimiento, tenga precaución en no apoyarse sobre las palas, ya que éstas se podrían desequilibrar y aumentaría el balanceo del ventilador.
- 4.- No utilice agentes de limpieza abrasivos, ya que estos pueden dañar el acabado.
- 5.- No utilice agua en la limpieza del ventilador ya que puede causar daños en el motor.

NOTA IMPORTANTE: Antes de iniciar el mantenimiento del ventilador, asegúrese de que está desconectado de la red eléctrica.

SOLUCIONAR PROBLEMAS

NOTA IMPORTANTE: Antes de manipular el ventilador, asegúrese de que está desconectado de la red eléctrica.

Problema	Causa problema	Solución sugerida
Ventilador no arranca	1.Fusibles fundidos o interruptor general desconectado. 2.Conexiones flojas en las regletas de conexión.	1.Comprobar fusibles o interruptor general. 2.comprobar conexiones.
Ventilador ruidoso	3.Palas de la hélice no fijadas al ventilador 4.Tornillos flojos.	3.Unir palas al ventilador antes de arrancar. 4.Comprobar todos los tornillos del ventilador
Ventilador tiembla o vibra en exceso	5.Tornillos flojos entre las palas y el soporte motor. 6.Las palas de la hélice no están bien asentadas. 7.El soporte no está bien sujetado al techo. 8.Las palas de la hélice están fuera equilibrio.	5.Comprobar los tornillos que fijan las palas a la carcasa del motor y apretar si es necesario. 6.Comprobar que todas las palas están bien asentadas y con el mismo ángulo de inclinación. 7.Comprobar el anclaje del soporte gancho. 8.Cambiar unas palas de posición.

ENGLISH

Installation Manual and Operating Instructions

Caution : For safe operation and installation, read all instructions carefully

Neither the manufacture nor the manufacturer's agent/distributor nor the retailer from whom this product was purchased shall be in anyway responsible for any loss or damage of whatever nature caused by the installation of this product.

GENERAL SAFETY RULES

To ensure the success of the Ceiling Fan's installation, be sure to read the following general safety rules before beginning .

- 1- The Ceiling Fan installation should be carried out by a qualified electrician.
- 2- To ensure a correct installation, be sure to read the instructions and review the diagrams thoroughly before commencement.
- 3- All electrical connections must be carried out in accordance with local codes and regulations, or the national Electrical Code. If you are unfamiliar with the installation of electrical wiring, secure the services of a qualified electrician.
- 4- Electrical supply **230V AC 50 Hz**
- 5- These apparatus must be earthed.
- 6- The method of disconnection from the mains supply must incorporate a switch or isolator with a minimum contact separation of 3 mm.on all poles.
- 7- Make sure that when the fan is fitted in the chosen position there is not possibility of the rotating blades coming into contact with any object. Blades should be at least **2.30 m** from floor when fan is hung.
- 8- If you are installing more than one ceiling fan make sure that you do not mix fan blade sets, even though they are from the same ceiling fan model.
- 9- Before beginning , disconnect power by removing fuse or turning off circuit breaker.
- 10- Once fan installation is completed make sure that all connections are secure to prevent fan from falling.
- 11- Do not insert anything into the fan blades when ceiling fan is operating.

IMPORTANT NOTE : The warnings, safeguards and instructions given in this manual are not exhaustive and do not necessarily cover all eventualities. It must be understood that common sense, caution and care are factors which cannot be built into any product. These factors must be supplied by the person(s) caring for and operating the unit.

UNPACKING INSTRUCTIONS

Before assembling the ceiling fan, remove all parts from the shipping carton and check them against the parts listed below (**Fig. 1**) :

- A- Support plate (1 pc.)
- B- Motor assembly and support (1 pc.)
- C- Blades (3 pcs.)
- D- Blade fitting screw (6 pcs.)
- E- Washers (6 pcs.)
- F- Speed regulator (1 pc.)
- G- Wall plugs (2 pcs.)
- H- Screws (2 pcs.)
- I- Washers (2 pcs.)
- J- Felt washers (3 pcs.)

Instructions Manual
Guarantee Card

INSTALLATION INSTRUCTION

FITTING THE FAN TO THE CEILING

Important: To avoid the possibility of accidents caused by the fan, which could imply legal responsibilities for the installer, compliance with each of the following instructions is essential.

Ensure that the distance between the lowest point of the fan, once installed, and the floor is at least **2.3 metres**.

Check that the means of fitting the fan to the ceiling is capable of supporting the weight of the fan when in operation. (**HTB 75 N and HTB 90 N Minimum 25 Kg. - HTB 150 N Minimum 40 Kg.**).

Fitting to a concrete ceiling

To ensure correct installation, drill four holes of the same diameter as the wall plugs (**G**) in the concrete ceiling. Insert the plugs supplied and fix the support plate (**A**) using the four screws (**H**) and washers (**I**) provided. (**Fig.2**).

Fitting to a false ceiling

Make a hole in the false ceiling that is large enough to allow the introduction of a rigid, wooden or metal cross beam. This should be as long as possible and under no circumstances less than 25cm. in length, to allow the best distribution of the weight of the fan.

Without reducing its ability to support the fan, make a small groove at the centre of the crossbeam, then locate the beam so that its centre coincides with the hole in the ceiling.

Join the support plate (**A**) to the crossbeam using galvanised metal wire of at least 2.5mm in diameter. Passing the wire through the grooves in the plate, wind it around the crossbeam and back through the plate a minimum of six times, so that at least some of the turns pass through the groove in the crossbeam. Secure the wire by twisting it around itself several times.

Ensure that the ceiling is able to support the weight of the fan when in operation (**minimum 25/40 Kg.**). (**Fig.3**)

Fitting to a wooden beam

Four screws (**H**) are supplied together with safety washer's (**I**) for fitting the support plate (**A**) to a wooden beam. The holes for the screws should not be of greater diameter than the diameter of the screw. Ensure that the wooden beam is able to support the weight of the moving fan (**minimum 25/40 Kg.**) (**Fig.4**)

ASSEMBLY OF THE FAN

IMPORTANT: If you installing more than one fan, ensure that you do not mix the fan blade sets, even though they are from the same ceiling fan model.

1.- Fit the blades with the angles as shown in **figure 5**

2.- Fit the blades (**C**) to the motor assembly and support (**B**) using the screws (**D**) and the safety washers (**E**). Do not forget to use the felt protection washers between the blade and the motor assembly to avoid possible noise. Repeat this process with the remaining blades. (**Fig.6**)

IMPORTANT: Be careful not to support yourself on the fan blades, as these could then become unbalanced and cause vibration or shaking of the fan.

3.- Loosen the screws situated in the base of the decorative canopy to allow easier access to the anchorage point and electrical connectors. Hang the motor and support assembly (**B**) from the hook on the support plate (**A**) (previously fixed to the ceiling) (**Fig.7**)

4.- Connect the cables and position them correctly. The connections and the fitting point can be hidden using the decorative canopy.

INSTALLATION ELECTRICAL

IMPORTANT SAFETY NOTICE: Before installation, ensure that the electrical supply is disconnected at the mains junction / fuse box.

- The airflow direction can be changed depending upon the wiring connection configuration in accordance with (**Fig.8**)
- All products are supplied, factory wired, for a downward airflow configuration.
- If the airflow direction is required to be changed on a frequent basis, then an airflow direction switch should be installed as a separate additional accessory (**Fig.9**)

IMPORTANT: Before changing the direction of airflow, the fan blades must have completely stopped turning after switching the unit to the off position.

OPERATION INSTRUCTIONS

1. – The speed regulator has four positions.

- 0OFF
- 1 High speed
- 2 Medium speed
- 3 Low speed

MAINTENANCE

- 1.- Periodic cleaning is the only maintenance required.
- 2.- Clean the fan using a soft brush or soft cloth to avoid damaging the finish.
- 3.- When carrying out maintenance work, do not use the fan blades as a support as they could become unbalanced and so increase the vibration of the fan.
- 4.- Do not use abrasive cleaning agents as these could damage the finish of the fan.
- 5.- Do not use water when cleaning the fan as this could cause damage to the motor and deform the fan blades.

IMPORTANT: Before carrying out any maintenance work on the fan, ensure that it is disconnected from the mains electrical supply.

PROBLEM SOLVING

IMPORTANT: Before working on the fan ensure that it is disconnected from the mains electricity supply.

Problems	Possible cause	Suggested solution
Fan does not start	<ol style="list-style-type: none">1. Blown fuse or circuit breaker.2. Loose connections to the mains supply	<ol style="list-style-type: none">1. Check fuses or circuit breaker.2. Tighten connections
Fan sounds noisy	<ol style="list-style-type: none">3. Fan blades not attached to fan.4. Loose screws.	<ol style="list-style-type: none">3. Fit blades before starting fan.4. Check all fan screws for tightness.
Fan sounds noisy	<ol style="list-style-type: none">5. Loose screws between fan blades and motor housing.6. Fan blades not seated properly.7. Support plate not securely fitted to ceiling.8. Fan blades out of balance.	<ol style="list-style-type: none">5. Check fan blade screws for tightness. Tighten if necessary.6. Check the fan blades sit snugly in the motor housing and with the same angle of inclination.7. Check ceiling support screws.8. Change the position of some of the blades.

FRANÇAIS

NOTICE D'INSTALLATION ET D'UTILISATION

Avertissement: Lire toute la notice avec attention afin de réaliser une installation sûre et bien utiliser l'appareil.

Ni le fabricant, ni le distributeur, ni le point de vente où a été acheté ce produit, ne sera tenu responsable des dommages occasionnés par une mauvaise installation.

NORMES GENERALES DE SECURITE

Pour réaliser une installation correcte et sûre du ventilateur de plafond, lire attentivement les normes de sécurité suivantes ainsi que toute cette notice avant de commencer son montage.

1. L'installation du ventilateur doit être réalisée par un professionnel qualifié.
2. Tous les raccordements électriques doivent être conformes aux normes en vigueur.
3. La tension d'alimentation est de: **230V 50Hz.**
4. Ces appareils sont prévus pour être raccordés à une prise de terre.
5. En cas de raccordement direct au réseau, la ligne électrique devra prévoir un interrupteur omnipolaire ayant une ouverture entre contacts d'au moins 3 mm, bien dimensionné par rapport à la charge et conforme aux normes en vigueur.
6. S'assurer que le lieu d'installation permet la libre rotation de l'hélice. Une fois le ventilateur installé, l'hélice doit se situer à une distance supérieure à **2,30 m** au-dessus du sol.
7. Si plusieurs ventilateurs doivent être installés prendre soin de ne pas mélanger les pales des hélices des différents ventilateurs même s'ils sont identiques.
8. Avant d'installer et de raccorder le ventilateur de plafond vérifier que la ligne d'alimentation électrique est déconnectée du réseau.
9. Après installation du ventilateur vérifier que toutes les fixations sont correctes pour éviter la chute du ventilateur.
10. Ne jamais insérer un objet entre les pales du ventilateur quand il est en mouvement.

NOTE IMPORTANTE: Les instructions, quant au montage et la sécurité, données dans cette notice n'ont pas la prétention de répertorier toutes les situations possibles. Le bon sens et la prudence sont des facteurs qui doivent être toujours présents pour les personnes utilisant les ventilateurs et qui en assurent l'entretien.

CONTENU DE L'EMBALLAGE

Avant de monter le ventilateur de plafond, sortir toutes les pièces de l'emballage et vérifier que tous les composants de la liste suivante sont bien présents. **(Fig.1)**

- A- Support crochet. (1 pièce)
- B- Ensemble moteur-support. (1 pièce)
- C- Pales. (3 pièces)
- D- Vis de fixation des pales. (6 pièces)
- E- Rondelles de sécurité. (6 pièces)
- F- Variateur de vitesse. (1 pièce)
- G- Chevilles. (2 pièces)
- H- Vis de fixation. (2 pièces)
- I- Rondelles de sécurité. (2 pièces)
- J- Protection de pale. (3 pièces)

Notice d'instruction

Garantie

INSTRUCTIONS D'INSTALLATION

FIXATION DU VENTILATEUR DE PLAFOND

NOTE IMPORTANTE: Suivre toutes les indications données afin d'éviter la chute du ventilateur qui pourrait entraîner la responsabilité de l'installateur en cas d'accident.

Assurer que la distance entre le point le plus bas du ventilateur, une fois installé, et le sol est supérieure à **2,30 mètres**.

S'assurer que le point de fixation du ventilateur est capable de supporter le poids du ventilateur en mouvement (**HTB 75 N et HTB 90 N minimum 25 kg. - HTB 150 N minimum 25 kg.**).

Fixation à un plafond en ciment

Pour assurer une fixation correcte, percer le plafond au diamètre des chevilles **(G)** fournies avec l'appareil. Insérer les 2 chevilles et fixer le support crochet en tôle **(A)** avec les vis **(H)** et rondelles **(I)** fournies. **(Fig.2)**

Fixation à un faux plafond

Après avoir vérifié que le faux plafond est assez résistant pour supporter le ventilateur en mouvement **(minimum 25/40 kg.) (Fig. 3)**, pratiquer une ouverture dans le faux plafond, suffisamment grande pour passer une traverse rigide, métallique ou en bois, la plus longue possible, et jamais inférieure à 25 cm de longueur afin de fin d'assurer une bonne répartition du poids. Faire une petite entaille au centre de la traverse sans que cela ne la fragilise.

Placer la traverse de façon à ce que l'ouverture dans le faux plafond coïncide avec le centre de la traverse.

Relier le support crochet en tôle **(A)** avec la traverse avec un fil de fer en acier galvanisé ayant un diamètre minimal de 2,5 mm. Faire un minimum de 6 tours en passant par la rainure. Finalement faire quelques tours autour des boucles de fil de fer

Fixation à une poutre en bois

Après avoir vérifié que la poutre est assez résistante pour supporter le ventilateur en mouvement (**minimum 25/40 kg.**) (**Fig. 4**).

Deux vis (**H**) et rondelles de sécurité (**I**) sont fournies pour fixer le support crochet en tôle (**A**) à une poutre en bois.

MONTAGE DU VENTILATEUR

NOTE IMPORTANTE: Si plusieurs ventilateurs doivent être installés prendre soin de ne pas mélanger les pales des hélices des différents ventilateurs même s'ils sont identiques.

1. Placer la pale avec l'inclinaison indiquée **figure 5**
2. Fixer les pales (**C**) à l'ensemble moteur-support (**B**) avec les vis (**D**) et les rondelles de sécurité (**E**) sans oublier la protection (**J**) entre les pales et le moteur pour limiter les transmissions de vibrations (**Fig.6**)

NOTE IMPORTANTE: Prendre soin de ne pas appuyer sur les pales une fois montées pour ne pas les déformer. Ceci pourrait entraîner un déséquilibre du ventilateur et augmenter son balancement.

3. Dévisser les deux vis situées à la base du cache en forme de cône situé en partie supérieure, afin d'accéder au point de suspension et au bornier de raccordement. Suspendre le ventilateur (**B**) au crochet du support en tôle (**A**) (**Fig.7**)
4. Replacé le cache conique pour dissimuler le point de suspension et le bornier de raccordement électrique, puis serrer les deux vis de fixation.

INSTALLATION ELECTRIQUE

NOTE IMPORTANTE: Avant d'installer et de raccorder le ventilateur vérifier que la ligne d'alimentation électrique est déconnectée du réseau.

- En fonction du schéma de raccordement, il est possible de choisir le sens de l'air selon les besoins de l'installation (**Fig. 8**)
Tous les ventilateurs sont fournis d'usine avec le flux d'air dirigé vers la bas.
- S'il est nécessaire de changer périodiquement le sens de l'air, prévoir un commutateur inverseur. (**Fig. 9**)

ATTENTION: Avant changer le sens de l'air, couper l'alimentation et attendre que le ventilateur ce soit complètement immobilisé.

INSTRUCTIONS D'UTILISATION

1- Le variateur de vitesse possède 4 positions:

- 0..... ARRET
- 1..... GRANDE VITESSE
- 2..... MOYENNE VITESSE
- 3..... PETITE VITESSE

ENTRETIEN

NOTE IMPORTANTE: Avant de procéder à l'entretien du ventilateur, vérifier que la ligne d'alimentation électrique est déconnectée du réseau.

Au cours du nettoyage faire attention à ne pas prendre appuis sur les pales. Leur déformation pourrait entraîner un déséquilibre du ventilateur et augmenter son balancement.

1. Un nettoyage régulier est le seul entretien exigé
2. Nettoyer le ventilateur avec un chiffon doux pour ne pas abîmer les pales.
3. Ne pas utiliser de détergent abrasif.
4. Ne pas envoyer d'eau sur le moteur.

SOLUTIONNER DES PROBLEMES SIMPLES

Problème	Cause du problème	Solution suggérée
Ventilateur ne démarre pas	<ol style="list-style-type: none">1. Fusible fondus ou disjoncteur déconnecté.2. Mauvaise connexion au bornier de raccordement.	<ol style="list-style-type: none">1. Changer le fusible ou enclencher le disjoncteur.2. Vérifier le raccordement électrique au bornier.
Ventilateur bruyant	<ol style="list-style-type: none">3. Pales mal fixées au moteur-support4. Vis desserrées	<ol style="list-style-type: none">3. Resserrer les vis de fixation des pales4. Vérifier toutes les vis de fixation du ventilateur
Ventilateur vibre excessivement	<ol style="list-style-type: none">5. Vis de fixation des pales desserrées6. Les pales sont mal montées.7. Le support est mal fixé au plafond8. Le ventilateur est déséquilibré.	<ol style="list-style-type: none">5. Vérifier toutes les vis de fixation et les resserrer si nécessaire.6. Vérifier que toutes les pales soient montées dans le même sens.7. Vérifier la fixation du support crochet.8. Vérifier que les pales ne soient pas déformées.

PORTUGUÊS

MANUAL DE INSTALAÇÃO E INSTRUÇÕES DE USO

AVISO: Leia atentamente todas as instruções para assegurar um funcionamento e uma instalação segura do equipamento.

Nem o fabricante nem o distribuidor nem o comerciante têm responsabilidade por algum dano ou perdas ocasionadas pela instalação do aparelho.

NORMAS GERAIS DE SEGURANÇA

Para uma instalação segura do seu ventilador de tecto, leia as seguintes normas de segurança antes de iniciar a instalação.

- 1- A instalação do ventilador deve ser executada por um técnico qualificado.
- 2- Para assegurar uma instalação perfeita, leia o manual de instruções e estude os diagramas antes de iniciar a instalação.
- 3- Todas as ligações eléctricas devem conferir as normas locais e nacionais vigentes. Se não está familiarizado com as instalações eléctricas solicite os serviços de um técnico qualificado.
- 4- Tensão de alimentação: **230 V AC 50 Hz**.
- 5- Estes aparelhos devem ser ligados a uma ficha com ligação terra.
- 6- Os meios de interrupção que devem ser incorporados na instalação fixa, para sua interrupção omnipolar da rede de alimentação, devem apresentar uma separação de contactos com pelo menos 3 mm em todos os pólos.
- 7- Assegure-se que o lugar da instalação deixa a rotação da hélice do ventilador livre. A hélice deve estar a pelo menos **2,30 mts** do solo.
- 8- Se instalar mais do que um ventilador assegure-se para não misturar as palas das hélices de diferentes ventiladores, mesmo que sejam do mesmo modelo.
- 9- Antes de começar a instalação na rede eléctrica, retire os fusíveis ou desligue o interruptor principal do alimentador eléctrico.
- 10- Depois de instalar o ventilador, certifique-se que todas as fixações estão correctas afim de evitar uma queda do ventilador.
- 11- Nunca introduza objectos entre as palas da hélice enquanto o ventilador está em movimento.

NOTA IMPORTANTE: As instruções e mecanismos de segurança que aparecem neste manual de instruções não pretende assegurar todas as possibilidades, situações e condições que podem ocorrer. Deve-se entender que num sentido comum, precauções e cuidados são factores que não se pode incluir dentro do produto. Estes factores são detectados pelas pessoas que mantêm e operam o ventilador.

INSTRUÇÕES PARA DESEMBALAR

Antes de montar o ventilador de tecto, retire as peças de dentro da embalagem e comprove que todos os componentes da lista estão incluídos (**fig.1**).

- A- Suporte gancho (1 unidades)
 - B- Conjunto motor mais suporte (1 unidades)
 - C- Pás (3 unidades)
 - D- Parafusos para fixar as pás (6 unidades)
 - E- Anilhas de segurança (6 unidades)
 - F- Conjunto regulador de velocidade (1 unidade)
 - G- Buchas (2 unidades)
 - H- Parafusos de fixação (2 unidades)
 - I- Anilhas de segurança (2 unidades)
 - J- Protecção da tela (3 unidades)
- Manual de instruções
Certificado de garantia

INSTRUÇÕES DE INSTALAÇÃO

FIXAÇÃO DO VENTILADOR DE TECTO

NOTA IMPORTANTE: Siga cada uma das indicações que se seguem, desta forma evitar-se-á a possibilidade de provocar um acidente por queda do aparelho, que poderia chegar a derivar em responsabilidades penais para o instalador.

Assegure-se de que a distância desde a parte mais baixa do ventilador, uma vez instalado, se situe a pelo menos **2,30 metros** do solo.

Comprove que o ponto de fixação do aparelho é capaz de suportar o peso do ventilador em movimento (**HTB 90 N mínimo 25 Kg. - HTB 150 N mínimo 40 Kg.).**

FIXAÇÃO NUM TECTO DE BETÃO

Para assegurar uma fixação adequada, aplique dois furos no tecto de betão com o diâmetro das buchas (**G**). Aplique as buchas fornecidas e fixe o suporte de chapa (**A**) mediante os dois parafusos (**H**) e as anilhas (**I**) fornecidas para este propósito (**fig.2**).

FIXAÇÃO NUM TECTO DE POUCA RESISTÊNCIA

Abra uma brecha no tecto falso, suficiente, para introduzir por ela uma trave rígida de metal ou madeira o mais largo possível e nunca inferior a 25 cm de comprimento, afim de assegurar uma melhor repartição do peso do ventilador.

Situe a trave, onde previamente se fez uma pequena ranhura, de forma que a brecha do tecto coincida com a sua parte central, de maneira a não debilitar a sua resistência mecânica.

Fixe o suporte de chapa (**A**), através das suas ranhuras, e a trave com um arame de ferro galvanizado de 2,5 mm de diâmetro, no mínimo.

Repita este processo pelo menos seis vezes, procurando que algumas das vezes passe pela ranhura da trave. No final, ajuste bem o arame com algumas voltas em si mesmo.

Assegure-se que o tecto é capaz de suportar o peso do ventilador em movimento (**mínimo 25/40 Kg**) (**fig.3**).

FIXAÇÃO NUMA VIGA DE MADEIRA

Fornece-se os parafusos (**H**) e as anilhas de segurança (**I**) para poder fixar o suporte de chapa (**A**) numa viga de madeira. O furo para o parafuso não deve ser mais largo que o próprio parafuso.

Certifique-se que a viga de madeira seja capaz de suportar o peso do ventilador em movimento (**mínimo 25/40 Kg**) (**Fig.4**)

MONTAGEM DO VENTILADOR

NOTA IMPORTANTE: Se for instalar mais de que um ventilador, assegure-se que não são trocadas as pás das hélices dos ditos ventiladores, nem que sejam do mesmo modelo.

- 1- Coloque as pás segundo inclinação apresentada na **FIGURA 5**.
- 2- Una as pás (**C**) ao conjunto motor mais suporte (**B**) mediante os parafusos (**D**) e as anilhas de segurança (**E**). Não hesite em colocar a protecção de tela entre a pá e o motor para, assim, evitar possíveis ruídos.
Repita este procedimento com as restantes pás (**fig.6**).

NOTA IMPORTANTE: Tenha a precaução de não se apoiar sobre as pás, pois estas poderão desequilibrar e aumentar o balançar do ventilador.

- 3- Desaperte os parafusos situados na base da copa decorativa e poderá aceder mais facilmente ao ponto de encaixe e à régua de ligações.
Pendure o conjunto motor mais suporte no gancho do suporte de chapa (**A**) (previamente fixado ao tecto) (**fig.7**).
- 4- Com a copa decorativa esconda as junções e o ponto de fixação. Aparafuse os dois parafusos situados na base da mesma.

INSTALAÇÃO ELÉCTRICA

NOTA IMPORTANTE: Antes de começar a operar com a rede eléctrica, retire os fusíveis ou desligue o interruptor principal do quadro eléctrico. Conforme o esquema de ligações que você escolha, poderá determinar a direcção do fluxo de ar que lhe convenha (**Fig. 8**)

Todos os ventiladores são fornecidos pela fabrica com o fluxo de ar para baixo.

Se você quiser variar frequentemente e inversão do fluxo de ar aconselhamos a utilização de um comutador de inversão (**Fig. 9**)

ATENÇÃO: Antes de trocar a direcção do sentido do fluxo de ar, desligue o aparelho e espere que este pare por completo.

INSTRUÇÕES DE FUNCIONAMENTO

1.- O regulador tem quatro posições:

- 0..... OFF
- 1..... VELOCIDADE RÁPIDA
- 2.....VELOCIDADE MÉDIA
- 3.....VELOCIDADE LENTA

MANUTENÇÃO

- 1- A limpeza periódica é a única manutenção necessária.
- 2- Limpe o ventilador com um espanador branco ou um pano suave para evitar danos no acabamento.
- 3- No momento da manutenção, tenha atenção em não se apoiar sobre as pás, pois estas poderão desequilibrar e aumentar a balançar do ventilador.
- 4- Não utilize agentes de limpeza abrasivos, pois estes podem danificar o acabamento.
- 5- Não utilize água na limpeza do ventilador porque pode causar danos no motor.

NOTA IMPORTANTE: Antes de iniciar a manutenção do ventilador, assegure-se que este está desligado da rede eléctrica.

SOLUCIONAR PROBLEMAS

PROBLEMA	CAUSA DO PROBLEMA	SOLUÇÃO SUGERIDA
Ventilador não arranca	1-Fusíveis fundidos ou interruptor geral desligado. 2-Ligações soltas na régua de ligações.	1-Verificar fusíveis. 2-Verificar ligações.
Ventilador ruidoso	3- Pás da hélice não fixadas ao ventilador. 4- Parafusos desapertados.	3- Unir as pás ao ventilador antes de arrancar. 4- Verificar todos os parafusos do ventilador.
Ventilador balança ou vibra em excesso	5- Parafusos desapertados entre as pás e o suporte motor. 6- As pás da hélice não estão bem assentes. 7- suporte não está bem ajustado ao tecto. 8- As pás da hélice estão fora de equilíbrio.	5- Verificar os parafusos que fixam as pás à carcassa do motor e apertá-los se for necessário. 6- Verificar se todas as pás estão bem assentes e com o mesmo ângulo de inclinação. 7- Verificar o aperto do suporte gancho. 8- Trocar a posição das pás.

ITALIANO

MANUALE D'INSTALLAZIONE E ISTRUZIONI

Avviso : Leggere tutte le istruzioni attentamente per eseguire correttamente e con sicurezza l'installazione del prodotto.

Sia il Costruttore, sia l'Agente e o Distributore e o Rivenditore non sono responsabili per eventuali danni causati dall'installazione di questo prodotto.

NORME GENERALI PER LA SICUREZZA

Per eseguire una installazione sicura del suo ventilatore da soffitto, legga le seguenti norme di sicurezza generali prima di iniziare l'installazione.

- 1-L'installazione deve essere effettuata da un installatore qualificato
- 2-Per una installazione a regola d'arte, legga il manuale delle istruzioni e prenda visione dei diagrammi prima di iniziare l'installazione.
- 3-Tutti i collegamenti elettrici devono essere eseguiti in conformità delle normative vigenti a livello locale e nazionale. Se si è sprovvisti di nozioni per installazioni elettriche rivolgersi ad un installatore qualificato.
- 4-Tensioni di alimentazione : **230 V 50 Hz.**
- 5-Questo apparecchio deve essere collegato con messa a terra.
- 6-Gli accessori elettrici che saranno aggregati all'installazione fissa per l'interruzione della alimentazione della rete devono avere una separazione dei contatti elettrici di almeno 3 mm .
- 7-Assicurarsi che l'area interessata all'installazione consenta la rotazione delle pale del ventilatore e sia libera da ogni potenziale impedimento. Le pale devono essere posizionate a **2,30 m.** minimo dal pavimento.
- 8-Se l'installazione prevede più di un ventilatore evitare di mescolare le pale anche se si tratta dello stesso modello.
- 9-Prima di iniziare i collegamenti , togliere il fusibile o scollegare l'interruttore generale della rete elettrica.
- 10-Ad installazione completata assicurarsi che tutti i punti di fissaggio siano perfettamente bloccati per evitare la caduta del ventilatore.
- 11-Mai inserire oggetti tra le pale della ventola a ventilatore funzionante.

NOTA IMPORTANTE : Le istruzioni e i concetti di sicurezza che compaiono in questo manuale non pretendono di far fronte a tutte le situazioni o condizioni particolari che si possono evidenziare al momento dell'installazione. E' evidente che il buon senso unitamente a precauzione e attenzione sono fattori che non si possono includere in nessun manuale e che sono patrimonio delle persone qualificate che installano e manipolano il ventilatore.

ISTRUZIONE DI DISIMBALLO

Prima di procedere al montaggio del ventilatore da soffitto, togliere tutti i componenti della lista inclusa. **(Fig. 1)**

- A- Supporto gancio (1 pezzo)
- B- Gruppo motore con supporto (1 pezzo)
- C- Pale (3 pezzi)
- D- Viti per il fissaggio delle pale (6 pezzi)
- E- Rondelle di sicurezza (6 pezzi)
- F- Regolatore di velocità (1 pezzo)
- G- Tasselli (2 pezzi)
- H- Viti di fissaggio (2 pezzi)
- I- Rondelle di sicurezza (2 pezzi)
- J- Protettori in tela (3 pezzi)

Manuale d'istruzione
Targhetta di garanzia

ISTRUZIONI PER L'INSTALLAZIONE

FISSAGGIO DEL VENTILATORE AL SOFFITTO

NOTA IMPORTANTE : Seguire attentamente ogni indicazione che segue per evitare la possibilità di provocare incidenti per la caduta del ventilatore che potrebbero comportare una responsabilità penale per l'installatore.

Accertarsi che la distanza dal punto più basso del ventilatore installato, al pavimento sia come minimo di **2,30 metri**.

Controllare e verificare che il punto di fissaggio del ventilatore sia capace di sostenere il peso del ventilatore in movimento (**HTB 75 N e HTB 90 N minimo 25 Kg. - HTB 150 N minimo 40 Kg.**).

Fissaggio a soffitto in cemento

Praticare due fori nel soffitto del diametro del tassello (**G**). Inserire i tasselli forniti e fissare il supporto in lamiera (**A**) con le viti (**H**) e le rondelle (**I**) (**Fig. 2**)

Fissaggio a un soffitto di scarsa resistenza.

Praticare una apertura nel falso soffitto sufficiente, per l'introduzione di una traversa rigida in metallo o di legno la più lunga possibile e in ogni caso non inferiore ai 25 cm di lunghezza con lo scopo di meglio ripartire il peso del ventilatore.

Posizionare la traversa in modo che la sua estremità del soffitto coincida con la sua parte centrale, dove preventivamente si sarà praticata una piccola scanalatura che non comprometta la sua resistenza meccanica.

Legare il supporto in lamiera (**A**) per mezzo delle scanalature e la traversa con del filo metallico zincato del diametro di 2,5 mm minimo. Eseguire almeno sei legature assicurandosi che il filo sia ben inserito nella scanalatura della traversa. Serrare bene il filo metallico assicurandosi che la traversa sia bloccata.

Assicurarsi che il soffitto sia capace di sopportare il peso del ventilatore in movimento (**minimo 25/40 Kg**) . (**Fig.3**)

Fissaggio in una trave di legno

Vengono fornite due viti (**H**) e rondelle di sicurezza (**I**) per il fissaggio del supporto in lamiera (**A**) ad una trave di legno. Assicurarsi delle forature che devono avere lo stesso diametro delle viti.

Assicurarsi che il soffitto sia capace di sopportare il peso del ventilatore in movimento (**minimo 25/40 Kg**). (**Fig.4**)

MONTAGGIO DEL VENTILATORE

NOTA IMPORTANTE : Se si installano più ventilatori evitare di mescolare le pale anche se si tratta dello stesso modello.

- 1- Montare le pale secondo l'inclinazione indicata nella **figura 5**.
- 2- Unire le pale (**C**) al gruppo motore-supporto (**B**) con le viti (**D**) e le rondelle di sicurezza (**E**). Non dimenticare di inserire la protezione di tela tra la pala e il motore per evitare possibili rumori. Ripetere la stessa operazione con le altre pale (**Fig. 6**).

NOTA IMPORTANTE : Fate ben attenzione a non appoggiarvi alle pale o a deformarle in quanto potrebbero sbilanciare il ventilatore e comprometterne il buon funzionamento.

- 3- Svitare le due viti situate nella coppa decorata e si potrà accedere più facilmente al punto di ancoraggio e alla morsettiere elettrica. Appendere il gruppo motore e supporto (**B**) all'apposito gancio (**A**) (**Fig. 7**)
- 4- Eseguire il collegamento elettrico e nascondere l'eccesso del collegamento all'interno della coppa decorata fissata con le apposite viti.

INSTALLAZIONE ELETTRICA

NOTA IMPORTANTE : Prima di iniziare a manipolare la rete elettrica, togliere i fusibili o scollegare l'interruttore principale della rete elettrica.

Secondo lo schema del collegamento elettrico scelto, potrete scegliere la direzione del flusso dell'aria secondo le vostre necessità. (**Fig. 8**)

Tutti i ventilatori vengono forniti con direzione del flusso dell'aria verso il basso.

Se desiderate variare frequentemente la direzione del flusso dell'aria, installate un invertitore. (**Fig. 9**)

ATTENZIONE: Prima di variare la direzione del flusso dell'aria, arrestare il ventilatore e attendere che le pale siano totalmente ferme.

ISTRUZIONI DI FUNZIONAMENTO

- 1- Il regolatore di velocità dispone di quattro posizioni:

0..... . SPENTO

1..... ALTA VELOCITA'

2.....MEDIA VELOCITA'

3..... BASSA VELOCITA'

MANUTENZIONE

- 1-La pulizia periodica è la sola manutenzione da eseguire.
- 2-Pulire il ventilatore con una spazzola o un canovaccio soffice per evitare graffi alle parti verniciate.
- 3-Nel pulire evitare di appoggiarsi o sostenersi alle pale del ventilatore che si potrebbero deformare pregiudicando un buon funzionamento dell'apparecchio.
- 4-Non utilizzare prodotti per la pulizia abrasivi.
- 5-Non impiegare acqua o altri liquidi per la pulizia del motore.

NOTA IMPORTANTE : Prima di procedere alla pulizia del ventilatore assicurarsi che sia scollegato dalla rete elettrica.

RISOLUZIONE DEI PROBLEMI

NOTA IMPORTANTE : Prima di procedere a qualsiasi intervento assicurarsi che il ventilatore sia scollegato dalla rete elettrica.

Problema	Causa del problema	Soluzione suggerita
Il ventilatore non parte	1-Il fusibile è guasto o l'interruttore generale è scollegato 2-Il collegamento elettrico è mal eseguito	1-Verificare il fusibile e l'interruttore generale 2-Verificare il collegamento serrando bene le viti dei morsetti
Ventilatore rumoroso	3-Le pale non sono ben fissate al motore 4- Viti allentate	3-Fissare le pale al motore prima dell'avviamento 4-Verificare tutte le viti di fissaggio del ventilatore
Ventilatore vibra o oscilla	5-Le pale non sono ben fissate al motore 6-Le pale non sono collocate correttamente nella loro sede. 7-Il supporto non è ben fissato al soffitto 8-Le pale del ventilatore sono deformate	5-Verificare le viti che fissano le pale al motore e serrarle se necessario. 6-Verificare che le pale siano ben assestate e ben collocate nella loro sede. 7-Verificare l'ancoraggio del gancio del supporto 8-Cambiare la posizione delle

DEUTSCH

MONTAGEANLEITUNG UND GEBRAUCHSANWEISUNG

Hinweis: Lesen Sie die folgenden Anweisungen aufmerksam durch, um eine sichere Montage und einen sicheren Betrieb des Geräts zu gewährleisten.

Weder der Hersteller noch der Händler/Vertreiber oder Einzelhändler haften für die durch die Montage dieses Produkts entstandenen Schäden und Verluste.

ALLGEMEINE SICHERHEITSVORSCHRIFTEN

Bitte lesen Sie folgende Sicherheitsvorschriften, um eine sichere Montage Ihres Deckenventilators zu gewährleisten.

- 1.-Die Montage des Ventilators muss von qualifiziertem Fachpersonal durchgeführt werden.
- 2.-Um eine einwandfreie Montage zu gewährleisten, lesen Sie bitte vor der Montage die Gebrauchsanweisung und schauen Sie sich die Abbildungen an.
- 3.-Alle elektrischen Anschlüsse müssen den gültigen lokalen sowie nationalen Vorschriften entsprechen. Wenn Sie mit Elektroinstallationen nicht vertraut sind, wenden Sie sich an einen qualifizierten Installateur.
- 4.-Versorgungsspannung: **230V AC 50Hz.**
- 5.-Geräte dieser Art müssen geerdet werden.
- 6.-Die zur polgleichen Trennung der Verbindung des fest montierten Geräts zum Stromnetz vorzuziehenden Mittel müssen einen Mindestkontaktabstand von 3 mm zwischen allen Polen aufweisen.
- 7.-Stellen Sie sicher, dass am Montageort genügend Raum für die rotierenden Ventilatorflügel zur Verfügung steht. Nach Montage des Ventilators muss der Abstand der Flügel zum Boden mindestens **2,30 m** betragen.
- 8.-Falls Sie mehrere Ventilatoren montieren, achten Sie darauf, die Flügel nicht zu vertauschen, selbst wenn es sich um Geräte des gleichen Modells handelt.
- 9.-Drehen Sie vor Arbeiten am Stromnetz die Sicherungen heraus oder schalten Sie die Stromversorgung am Hauptschalter ab.
- 10.-Überprüfen Sie nach erfolgter Montage den richtigen Sitz aller Befestigungselemente, um ein Herabfallen des Ventilators auszuschließen.
- 11.-Halten Sie niemals Gegenstände in die laufenden Ventilatorflügel.

WICHTIGER HINWEIS: Die in dieser Gebrauchsanweisung erwähnten Sicherheitseinrichtungen und die Sicherheitshinweise sind nicht für alle denkbaren Gefahrensituationen und Bedingungen gedacht. Aspekte wie gesunder Menschenverstand, Vorsicht und Sorgfalt können selbstverständlich nicht zum Lieferumfang gehören. Diese müssen vom Bedienungs- und Wartungspersonal gestellt werden.

AUSPACKEN DES GERÄTS

Vor der Montage entnehmen Sie die Bauteile des Deckenventilators aus der Verpackung und überprüfen Sie die Vollständigkeit anhand der folgenden Packliste: **(Abb..1)**

- A- Hakenhalterung. (1 Stück)
- B- Baugruppe Motor-Halterung. (1 Stück)
- C- Flügel. (3 Stück)
- D- Befestigungsschrauben Flügel. (6 Stück)
- E- Sicherungsscheibe. (6 Stück)
- F- Baugruppe Drehzahlregler. (1 Stück)
- G- Dübel. (2 Stück)
- H- Befestigungsschrauben. (2 Stück)
- I- Sicherungsscheibe. (2 Stück)
- J- Stoffscheibe. (3 Stück)

Gebrauchsanweisung.
Garantiekarte.

MONTAGEANLEITUNG

BEFESTIGUNG DES DECKENVENTILATORS

WICHTIGER HINWEIS: Durch korrektes Befolgen jeder einzelnen der folgenden Anweisungen werden mögliche Unfälle durch Herabfallen des Geräts vermieden, die überdies strafrechtliche Konsequenzen für den Installateur haben können.

Stellen Sie sicher, dass der Abstand des tiefsten Punktes des Ventilators zum Boden nach der Montage mindestens **2,30 Meter** beträgt.

Vergewissern Sie sich, dass der Befestigungspunkt des Geräts das Gewicht des laufenden Ventilators aushält (**HTB 75 N und HTB 90 N mindestens 25 kg. - HTB 150 N mindestens 40 kg.**).

Befestigung an einer Betondecke

Um eine geeignete Befestigung zu gewährleisten, bohren Sie dem Durchmesser des Dübels (**G**) entsprechend zwei Löcher in die Betondecke. Stecken Sie die mitgelieferten Dübel hinein und befestigen Sie das Halteblech (**A**) mit den beiden zu diesem Zwecke mitgelieferten Schrauben (**H**) und Unterlegscheiben (**I**). **(Abb.2)**

Befestigung an einer Decke mit geringer Tragfähigkeit.

Schneiden Sie eine Öffnung in die abgehängte Decke, ausreichend zum Einbringen einer möglichst langen Holz- oder Metalleiste (mindestens jedoch 25 cm lang), um das Ventilatorgewicht besser zu verteilen.

Versehen Sie die Leiste im mittleren Bereich mit einer Nut, ohne jedoch deren mechanische Festigkeit zu gefährden, und richten Sie die Leiste so aus, dass diese Nut über der Deckenöffnung zu liegen kommt.

Verbinden Sie das Halteblech (**A**) über die darin vorhandenen Nuten und die Leiste mit Hilfe eines mindestens 2,5 mm starken verzinkten Stahldrahts. Umwickeln Sie beide Elemente mindestens sechs mal und achten Sie darauf, dass eine der Windungen in der Leistennut zu liegen kommt. Zum Schluss verzwirbeln Sie die beiden Drahtenden fest miteinander.

Stellen Sie sicher, dass die Decke das Gewicht des laufenden Ventilators aushält (**mindestens 25/40 kg**). (**Abb. 3**)

Befestigung an einem Holzbalken

Zur Befestigung des Halteblechs (**A**) an einem Holzbalken werden zwei Schrauben (**H**) mit Sicherungsscheiben (**I**) mitgeliefert. Der Durchmesser des Bohrlochs darf nicht größer als die Stärke der Schrauben sein.

Stellen Sie sicher, dass der Holzbalken das Gewicht des laufenden Ventilators aushält (**mindestens 25/40 kg**). (**Abb.4**)

ZUSAMMENBAU DES VENTILATORS

WICHTIGER HINWEIS: Falls Sie mehrere Ventilatoren montieren, achten Sie darauf, die Flügel nicht zu vertauschen, selbst wenn es sich um Geräte des gleichen Modells handelt.

1.- Bringen Sie die Flügel mit der in **Abbildung 5** gezeigten Neigungsrichtung an.

2.- Befestigen Sie den Flügel (**C**) an der Baugruppe Motor-Halterung (**B**) unter Verwendung der Schrauben (**D**) und Sicherungsscheiben (**E**). Vergessen Sie nicht, den Stoffschutz zwischen Flügel und Motor einzulegen, um damit mögliche Geräusche zu vermeiden. Wiederholen Sie die angegebenen Schritte mit den restlichen Flügeln. (**Abb.6**)

WICHTIGER HINWEIS: Bitte stützen Sie sich nicht auf die Flügel, da dies zu Unwucht führen und somit das Schlingern des Ventilators verstärken könnte.

3.- Lösen Sie die Schrauben am Fuß der Zierkappe, um leichteren Zugang zum Befestigungspunkt und zur Anschlussleiste zu erhalten. Hängen Sie die Baugruppe Motor-Halterung (**B**) in den Haken des zuvor an der Decke angebrachten Halteblechs (**A**). (**Abb.7**)

4 - Schließen Sie Kabel an y verlegen Sie sie ordnungsgemäß. Schieben Sie die Zierkappe über die Anschlüsse und den Befestigungspunkt.

ELEKTRISCHER ANSCHLUSS

WICHTIGER HINWEIS: Drehen Sie vor Arbeiten am Stromnetz die Sicherungen heraus oder schalten Sie die Stromversorgung am Hauptschalter ab.

- Unter Verwendung des jeweiligen Schaltbildes haben Sie die Möglichkeit, die gewünschte Luftströmungsrichtung einzustellen (**Abb. 8**).

Sämtliche Ventilatoren werden ab Werk mit der Luftströmungsrichtung nach unten geliefert.

- Sollten Sie die Luftströmungsrichtung häufig ändern, empfehlen wir den Einbau eines externen Kreuzschalters. (**Abb. 9**). **ACHTUNG:** Vor Änderung der Luftströmungsrichtung, Ventilator abschalten und warten, bis der Flügel zum Stillstand gekommen ist.

BETRIEBSHINWEISE

1.- Der Drehzahlregler hat vier Stufen:

- 0.....EIN
- 1.....SCHNELL
- 2.....NORMAL
- 3.....LANGSAM

WARTUNG

- 1.- Außer regelmäßiger Reinigung ist keinerlei Wartung erforderlich.
- 2.- Reinigen Sie den Ventilator mit einer Bürste oder einem weichen Lappen, um Lackschäden zu vermeiden.
- 3.- Bitte stützen Sie sich während der Reinigung nicht auf die Flügel, da dies zu Unwucht führen und somit das Schlingern des Ventilators verstärken könnte.
- 4.- Bitte verwenden Sie keine scheuernden Mittel, da diese den Lack angreifen könnten.
- 5.- Bitte verwenden Sie zum Reinigen des Ventilators kein Wasser, da dadurch der Motor geschädigt werden könnte.

WICHTIGER HINWEIS: Vor Beginn der Wartungsarbeiten am Ventilator ist dieser unbedingt vom Stromnetz zu trennen.

FEHLERBEHEBUNG

WICHTIGER HINWEIS: Vor Beginn der Arbeiten am Ventilator ist dieser unbedingt vom Stromnetz zu trennen.

Fehler	Fehlerursache	Lösungsvorschlag
Ventilator läuft nicht an	<ol style="list-style-type: none">1. Durchgebrannte Sicherungen oder Hauptschalter aus.2. Lose Verbindungen an der Anschlussleiste	<ol style="list-style-type: none">1.Sicherungen oder Hauptschalter überprüfen.2.Anschlüsse überprüfen
Erhöhte Laufgeräusche	<ol style="list-style-type: none">3. Flügel nicht am Gerät befestigt4. Lose Schrauben..	<ol style="list-style-type: none">3.Vor dem Starten des Ventilators Flügel am Gerät befestigen.4.Alle Schrauben am Ventilator überprüfen
Zu starkes Vibrieren oder Rütteln des Ventilators	<ol style="list-style-type: none">5. Lose Befestigungsschrauben der Flügel am Motorgehäuse6. Schlechter Sitz der Ventilatorflügel7. Schlechte Befestigung der Halterung an der Decke.8. Unwucht der Ventilatorflügel	<ol style="list-style-type: none">5.Befestigungsschrauben der Flügel am Motorgehäuse überprüfen und bei Bedarf anziehen.6.Richtigen Sitz und gleichen Neigungswinkel aller Flügel sicherstellen.7.Verankerung der Hakenhalterung überprüfen.8.Flügel gegeneinander austauschen.



Pol. Industrial Llevant
C/ Llevant 4
08150 Paret del Vallès (Barcelona)
ESPAÑA
Tel. 93 571 93 00
Fax 93 571 93 01
Tel. int. +34 93 571 93 00
Fax int. +34 93 571 93 11
<http://www.soler-palau.com>

Ref. 1431150/1