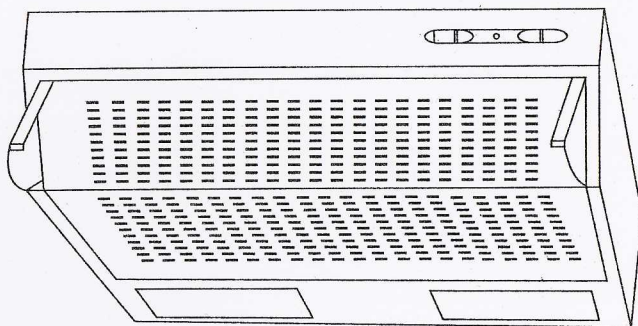




**Campanas Tradicionales
HP-60 / HP-60BI
Hottes Traditionnelles
HP-60 / HP-60BI**



**Instrucciones de uso
Notice d'utilisation**

Fig. 1

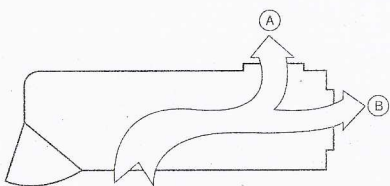


Fig. 2

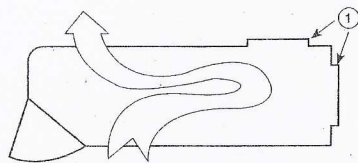
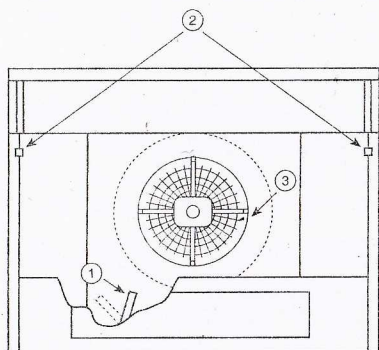
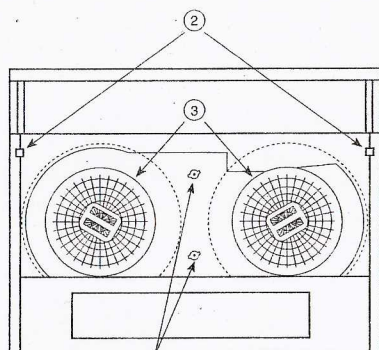


Fig. 3



(HP-60)

Fig. 4



(HP-60 BI)

Fig. 5

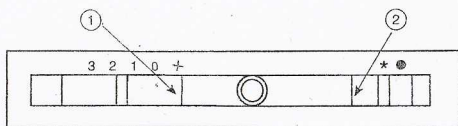
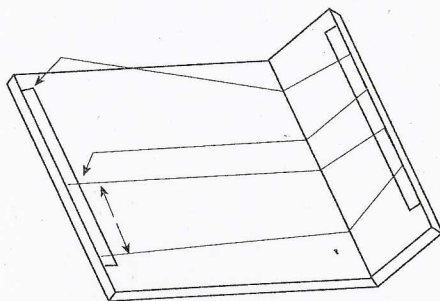


Fig. 6



Instrucciones de montaje

Leer atentamente estas instrucciones antes de proceder al montaje de la campana

El aire extraído por la campana puede ser evacuado directamente hacia el exterior o reciclado en la cocina. En caso de evacuación hacia fuera leer atentamente las recomendaciones siguientes.

Recomendaciones importantes

- No se debe conectar la campana al mismo conducto de evacuación de gases de combustión de una caldera (de gas, de fuel, de carbón etc...).
- Cuando en una cocina hayan instaladas una caldera y una campana, comprobar que la entrada de aire exterior en la cocina sea suficiente (no tomar en cuenta las ventanas ni las puertas). Esta entrada de aire no debe tener ningún sistema de obstrucción.
- Si está previsto usar un conducto colectivo, pedir antes una autorización a la persona u organismo responsable del edificio.
- Asegurarse que el conducto de evacuación esté limpio y no tapado.
- Para una eficacia óptima de la campana, utilizar un conducto lo más corto posible evitando los codos. Si se instala un conducto flexible, estirarlo al máximo.
- Comprobar el perfecto estado y funcionamiento del aparato al desembalarlo, ya que cualquier defecto de origen que presente está amparado por la garantía S&P.

Funcionamiento

La campana tiene dos posibilidades de utilización:

- En evacuación exterior mediante un conducto, por la parte superior de la campana (A-Fig. 1) o por detrás (B-Fig. 1). Las campanas se entregan con dos tapones de plástico (1-Fig. 2). En función de la salida escogida quitar uno de los dos tapones y reemplazarlo por el acoplamiento suministrado con la campana para conectar un tubo de Ø 100 mm o Ø 125 mm.
- En reciclaje, (Fig. 2) el aire está filtrado y devuelto a la cocina por la reja situada en la parte superior delantera de la campana. En este caso prever un filtro de carbón activo (accesorio no suministrado con el grupo) que se debe montar a la aspiración del ventilador (3-Fig. 3 y 4).

Para seleccionar uno de los dos modos de funcionamiento, colocar el selector (1-Fig. 3 y 4) en la posición adecuada.

Montaje

La campana debe fijarse centrada respecto al plano de cocción. La distancia mínima entre el plano de cocción y la cara inferior de la campana tiene que ser de 650 mm. Esta distancia puede variar en función de las normas vigentes en cada país.

La campana se puede montar a la pared por su cara posterior o estar suspendida a un mueble de cocina, por su cara superior.

1. Marcar la posición de los tornillos y de la boca de salida con la plantilla.
2. Desmontar la reja del grupo desplazando los pestillos (2-Fig. 3 y 4) hacia el centro del grupo.
3. Conectar el tubo de descarga si la evacuación se hace hacia fuera.
4. Colocar la campana y fijarla con los tornillos suministrados en el embalaje.
5. Desconectar la red eléctrica y conectar la campana.

Conexión eléctrica

Comprobar que el voltaje y la frecuencia de la red coinciden con los datos de la placa de características.

En la instalación eléctrica deberá incluirse un interruptor omnipolar con una distancia entre contactos de al menos 3 mm. La potencia de las bombillas es de 40W. Nunca montar bombillas de más potencia. Montar siempre bombillas del mismo tipo. En caso de que las bombillas no se enciendan, comprobar que estén bien atornilladas en su soporte. Los mandos (Fig. 3) se componen de un conmutador de 3 velocidades (1) y de un interruptor para la luz (2).

Mantenimiento

Antes de cualquier operación de mantenimiento, desconectar la campana de la red.

Para tener acceso a los filtros, quitar la reja.

Filtros de grasas: Sacar cada 10/15 días el filtro metálico para limpiarlo, quitando las barras de fijación (Fig. 6). Este filtro puede ponerse en lavavajillas poniendo cuidado en no doblarlo.

Filtros de carbono: Para las campanas en reciclaje, el filtro de carbono tiene que cambiarse regularmente (un promedio de 2 veces al año).

Mantenimiento de la campana: Cuando estén desmontados los filtros, limpiar el interior de la campana y la turbina con agua jabonosa.

Nota: Es muy importante el mantenimiento regular de la campana y de los filtros. El no realizarlo incrementa los riesgos de incendio.

S&P se reserva el derecho de modificar estas instrucciones sin previo aviso.

Instructions de montage

Lire attentivement ces instructions avant de monter la hotte

L'air extrait par la hotte peut être, soit évacué vers l'extérieur soit recyclé dans la cuisine. En cas d'évacuation vers l'extérieur, lire attentivement les recommandations suivantes:

Recommandations importantes

- Ne pas raccorder la hotte sur le même conduit que celui servant à l'évacuation des gaz brûlés d'une chaudière (gaz, fuel, charbon, etc...).
- Quand dans une cuisine sont installées une chaudière et une hotte, vérifier que l'entrée d'air neuf extérieur dans la cuisine soit suffisante (ne pas prendre en compte les fenêtres et les portes). Cette entrée d'air neuf ne doit pas pouvoir être obstruée.
- S'il est prévu d'utiliser un conduit collectif pour rejeter l'air extrait par la hotte, demander auparavant une autorisation à la personne ou l'organisme responsable de l'immeuble.
- S'assurer que le conduit d'évacuation soit propre et non obstrué.
- Pour une efficacité optimum de la hotte, utiliser un conduit le plus court possible en évitant les coudes. S'il est employé un conduit flexible, le tendre au maximum.
- De suite après avoir sorti la hotte de son emballage, vérifier son état général et son fonctionnement.

Fonctionnement

La hotte peut fonctionner de deux façons:

- En évacuation directe vers l'extérieur au travers d'un conduit, soit par le dessus de la hotte (A-Fig. 1) soit par l'arrière de la hotte (B-Fig. 1). Les hottes sont livrées avec des bouchons en plastique (1-Fig. 2). En fonction du choix fait pour l'évacuation, remplacer un des deux bouchons par la bride de raccordement fournie avec la hotte et prévue pour des conduits de Ø 100 mm ou Ø 125 mm.
- En recyclage, (Fig. 2) l'air est filtré puis réintroduit dans la cuisine par la grille située sur le dessus, à l'avant de la hotte. Dans ce dernier cas prévoir un filtre charbon (accessoire en option non fourni avec la hotte), à visser à l'aspiration du ventilateur, en plus du filtre à graisse standard (3-Fig. 3 et 4).

Pour sélectionner l'un des deux modes de fonctionnement, placer le sélecteur (1-Fig. 3 et 4) dans la position adéquate.

Montage

La hotte doit être fixée au centre du plan de cuisson. La distance minimum entre le plan de cuisson et la surface inférieure de la hotte doit être de 650 mm. Cette distance peut varier en fonction des normes en vigueur dans certains pays.

Elle peut être fixée au mur par sa face arrière ou suspendue au meuble de cuisine, par la face supérieure.

1. Tracer l'emplacement des vis de fixation et du trou d'évacuation avec le gabarit.
2. Retirer la grille du groupe en déplaçant les deux loquets (2-Fig. 3 et 4) vers le centre de la hotte.
3. Raccorder le conduit si l'évacuation se fait vers l'extérieur.
4. Placer la hotte et la fixer à l'aide des vis fournies dans l'emballage.
5. Raccorder le câble électrique en ayant pris soin de couper auparavant l'alimentation électrique.

Raccordement électrique

Vérifier que la tension et la fréquence du réseau correspondent aux valeurs indiquées sur la plaque caractéristique de la hotte. La ligne électrique alimentant la hotte doit être équipée d'un système de coupure omnipolaire ayant au moins 3 mm entre contacts. La puissance des lampes montées dans la hotte est de 40W. Ne jamais monter de lampes de puissance supérieure. Ne monter que le même type de lampe.

Au cas où les lampes ne s'allument pas, vérifier qu'elles soient bien vissées sur leur support.

Les commandes (Fig. 5) se composent d'un commutateur 3 vitesses (1) et d'un interrupteur pour la lumière (2).

Entretien

Avant toute intervention sur la hotte, veiller à couper l'alimentation électrique de la hotte.

Pour pouvoir avoir accès aux filtres, retirer la grille.

Filtres à graisses: Tous les 10/15 jours, après avoir enlevé les barres de maintien (Fig. 6), retirer le filtre métallique afin de le nettoyer. Ce filtre peut être mis dans le lave-vaisselle en prenant garde de ne pas le plier.

Filtres charbon (accessoire non fourni avec la hotte): Pour les hottes en recyclage, le filtre à charbon doit être régulièrement changé (2 fois par an en moyenne). Pour le démonter le faire tourner dans le sens anti-horaire.

Entretien de la hotte: Une fois les filtres enlevés, nettoyer l'intérieur de la hotte ainsi que la turbine du ventilateur avec de l'eau savonneuse.

Nota: Il est très important d'entretenir régulièrement la hotte et ses filtres. Négliger cet entretien accroît les risques d'incendie.

S&P se réserve le droit de modifier cette notice sans préavis.