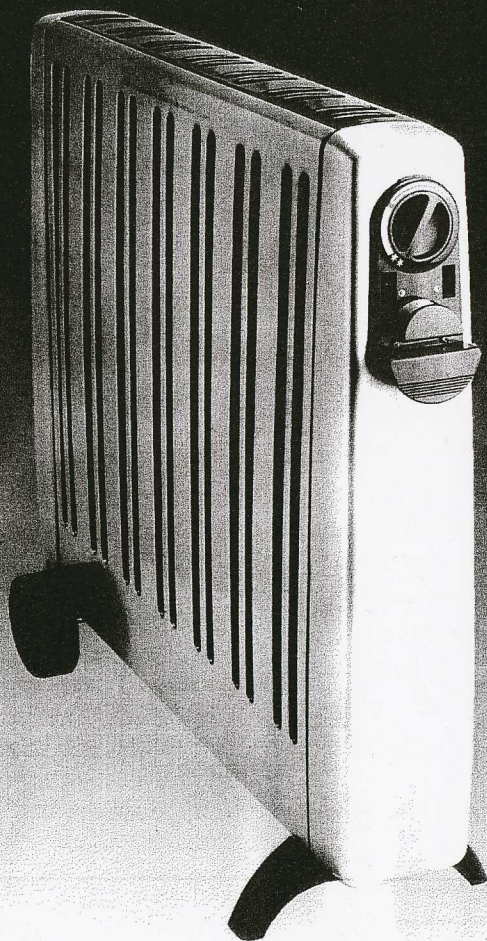


**HAVANA 1500**  
**HAVANA 2000**  
**HAVANA 2500**



**Instrucciones de uso**

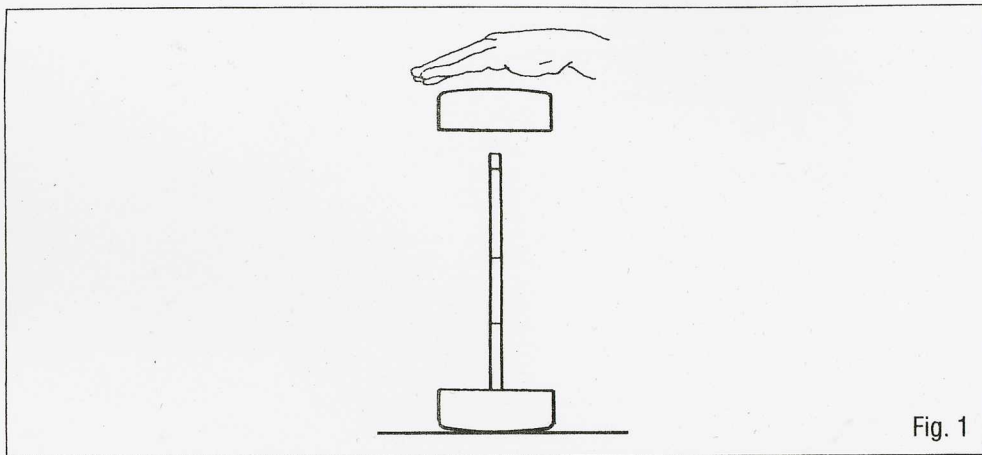


Fig. 1

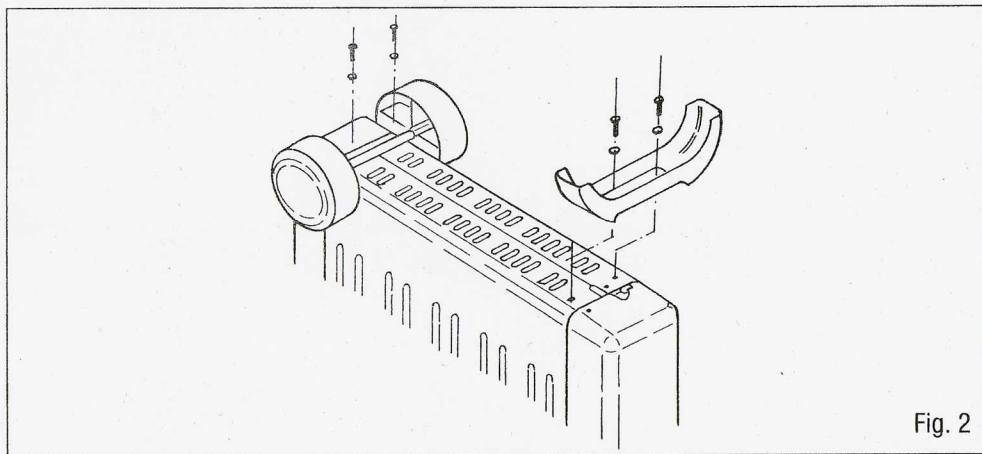


Fig. 2

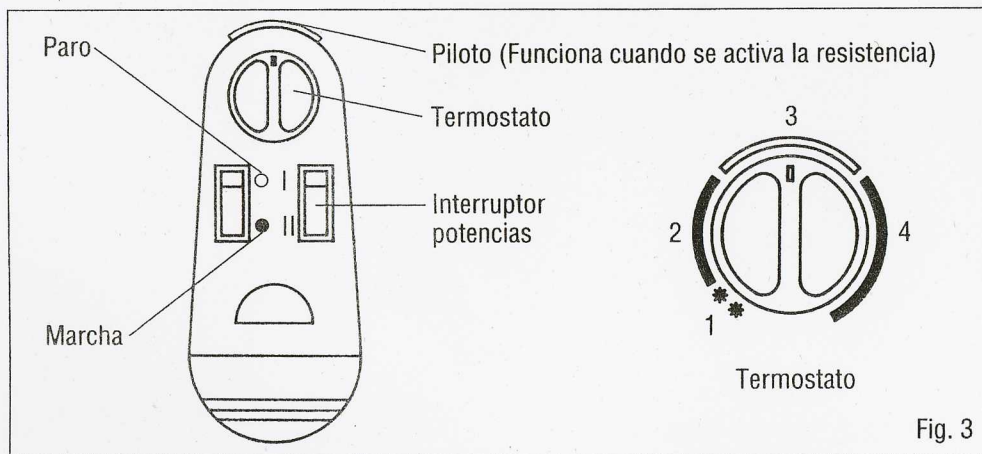


Fig. 3

La serie de radiadores de aceite Havana combina calor por radiación y convección, lo que proporciona una circulación de calor más eficaz y mayor confort.

Su diseño exclusivo integra una placa de alta radiación en su interior, y una caja exterior que proporciona una temperatura superficial uniforme.

La combinación pie fijo-ruedas evita desplazamientos involuntarios del radiador, sin descuidar la facilidad de transporte.

Incorporan un interruptor antivuelco que desconecta el radiador en caso de caída.

Están dotados de termostato automático, que desconecta el aparato cuando se alcanza la temperatura seleccionada, con el consiguiente ahorro de energía.

Los radiadores de aceite Serie Havana cumplen las normas de homologación Europeas.

Los radiadores S&P no producen interferencias en radio ni en TV.

Rogamos compruebe el perfecto estado y funcionamiento del aparato al desembalarlo ya que cualquier defecto de origen está amparado por la garantía S&P.

### Importante

Estos radiadores están diseñados para funcionar únicamente en posición vertical y con las ruedas y pies colocados.

## INSTRUCCIONES IMPORTANTES

### Advertencias de seguridad

- El radiador no debe estar situado justamente debajo de una base de toma de corriente.
- No utilizar este aparato de calefacción en las inmediaciones de una bañera, de una ducha o de una piscina.

- Este aparato se ha llenado con una cantidad de aceite especial exactamente determinada. En caso de aparecer fugas, solamente nuestros talleres oficiales de reparación pueden efectuar el arreglo del mismo.
- Mientras el radiador esté en funcionamiento, el cable no deberá estar en contacto con la zona caliente del aparato.
- No use el radiador para secar la ropa.
- No manipular el aparato con las manos mojadas.
- Utilice el radiador siempre en posición vertical.
- No tape las rejillas de entrada de aire de los laterales.
- Si se cubre el radiador existe el riesgo de sobrecalentamiento.
- Si el cable de alimentación está dañado, debe ser sustituido por un cable suministrado por S&P o por el servicio postventa. (X)
- Para eliminar el olor «a nuevo» en la primera puesta en marcha, hacer funcionar el aparato a la máxima potencia, como mínimo durante dos horas. Durante esta operación, mantener el ambiente ventilado.

### Puesta en marcha y funcionamiento

Una vez comprobado que la tensión de la red coincide con la indicada en la placa de características, conecte el aparato y accione el interruptor de Paro (○) / Marcha (●) Fig. 3. Se iluminará el piloto que funciona cuando se activa la resistencia.

1. Seleccione la potencia mediante el interruptor de potencias (Fig. 3).

Interruptor	HAVANA 1500	HAVANA-2000	HAVANA-2500
I	750 W	1000 W	1250 W
II	1500 W	2000 W	2500 W

2. Gire el mando del termostato en el sentido de las agujas del reloj hasta 3/4 de su recorrido (Posición 4 Fig. 3).
3. Una vez que la habitación haya alcanzado la temperatura deseada, gire el mando termostato en sentido contrario a las agujas del reloj, hasta que con un suave «clic» se desconecte el aparato. Cuando el mando del termostato esté en esta posición, el aparato se conectará y desconectará automáticamente para mantener constante la temperatura preseleccionada.

## Termostato

El termostato tiene cuatro zonas operacionales que son las siguientes:

**Zona 1** - Los radiadores S&P incorporan un Dispositivo Antiheladas que hace que el aparato se ponga en funcionamiento cuando la temperatura ambiente desciende de +5 °C.

Para accionar este dispositivo basta con conectar el aparato a la red, pulsar al menos uno de los interruptores y colocar el termostato en la zona 1 (Fig. 3). El aparato quedará desconectado, pero si la temperatura ambiente desciende de +5 °C, automáticamente se pondrá en funcionamiento manteniendo una temperatura ambiental por encima de los +5 °C. Este dispositivo es especialmente beneficioso en lugares donde se alcanzan bajas temperaturas y es fácil que se hiele el agua de las tuberías, etc.

- Zona 2** - Selección de temperaturas bajas.  
**Zona 3** - Selección de temperaturas medias.  
**Zona 4** - Selección de temperaturas altas.

## Desconexión por sobrecalentamiento

Si se produjera alguna perturbación, el sistema de desconexión por sobrecalentamiento incorporado desconecta automáticamente el aparato. Si esto ocurre, le rogamos que acuda a la amplia Red de Servicios Oficiales S&P para proceder, después del pertinente examen, al rearme del mismo.

## Mantenimiento

Los radiadores HAVANA no necesitan un especial mantenimiento. Le aconsejamos quite el polvo del radiador con un trapo seco. Límpielo siempre en frío y evite usar disolventes y polvos abrasivos.

## Asistencia técnica

La extensa Red de Servicios Oficiales S&P garantiza una adecuada asistencia técnica en cualquier punto de España. En caso de observar alguna anomalía del aparato, rogamos se ponga en contacto con cualquiera de los Servicios mencionados, donde será debidamente atendido. Cualquier manipulación efectuada por personas ajenas a los Servicios Oficiales S&P nos obligaría a cancelar su garantía. (S&P se reserva el derecho a modificaciones sin previo aviso).

**HAVANA 1500 230 V, 50 HZ 1500 W**  
**HAVANA 2000 230 V, 50 HZ 2000 W**  
**HAVANA 2500 230 V, 50 HZ 2500 W**



Ctra. Nacional 152, PK 22  
 08150 Parets del Vallès (Barcelona)  
 ESPAÑA  
 Tel. (93) 571 93 00  
 Fax (93) 571 93 01  
 Tel. int. + 34 3 571 93 00  
 Fax int. + 34 3 571 93 11