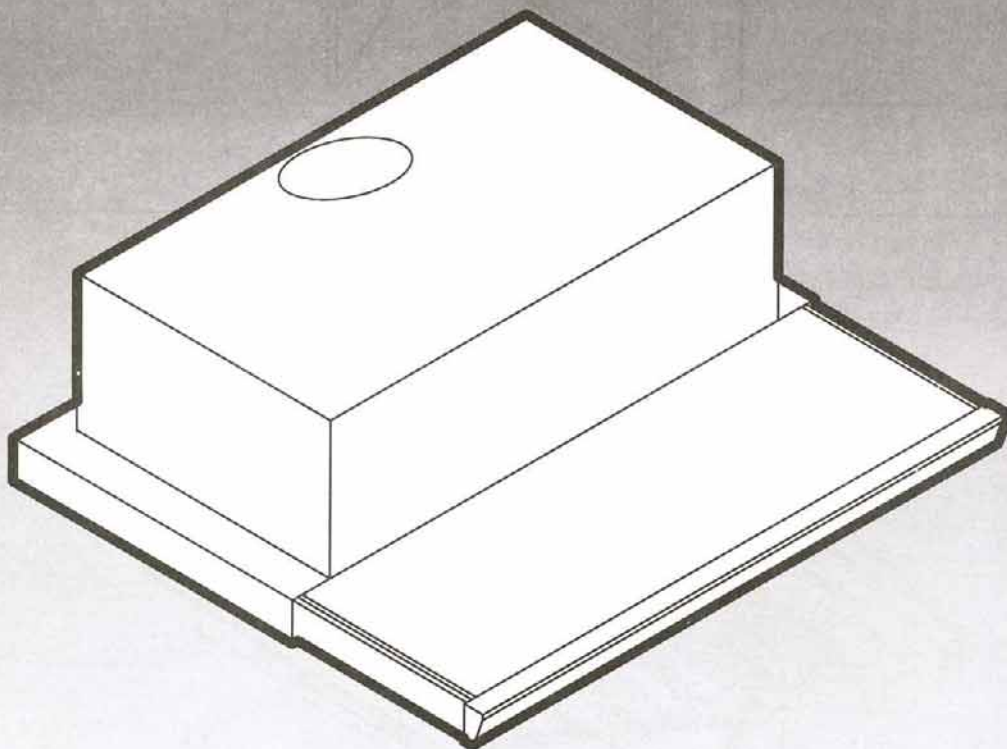




**Campana con Visera
Telescópica
GET-60 N Filter
GET-60 N Filter Bimotor
GET-60 N Cristal
GET-60 N Cristal Bimotor**



**Instrucciones de montaje y uso
Instructions on mounting and use
Prescriptions de montage et mode d'emploi
Instruções de instalação e uso**

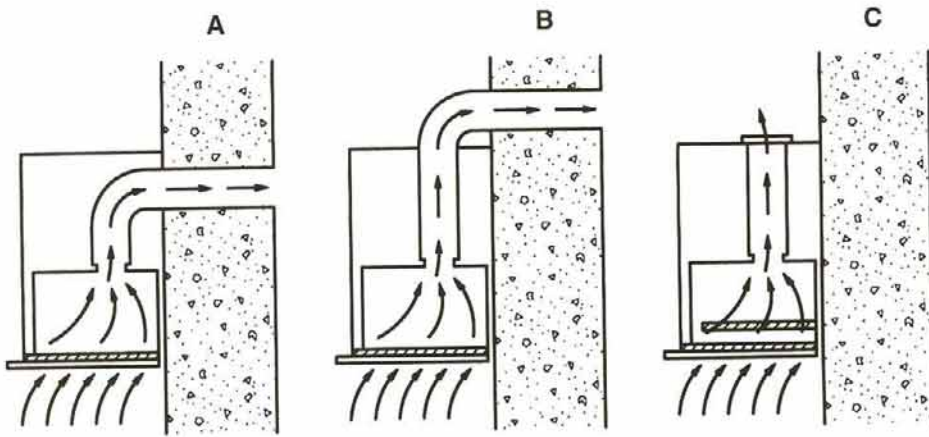


Fig. 1

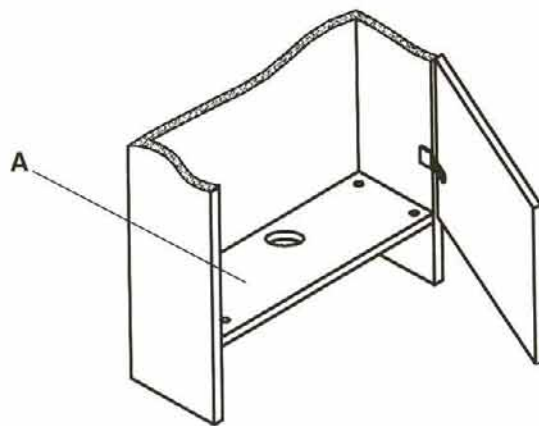


Fig. 2

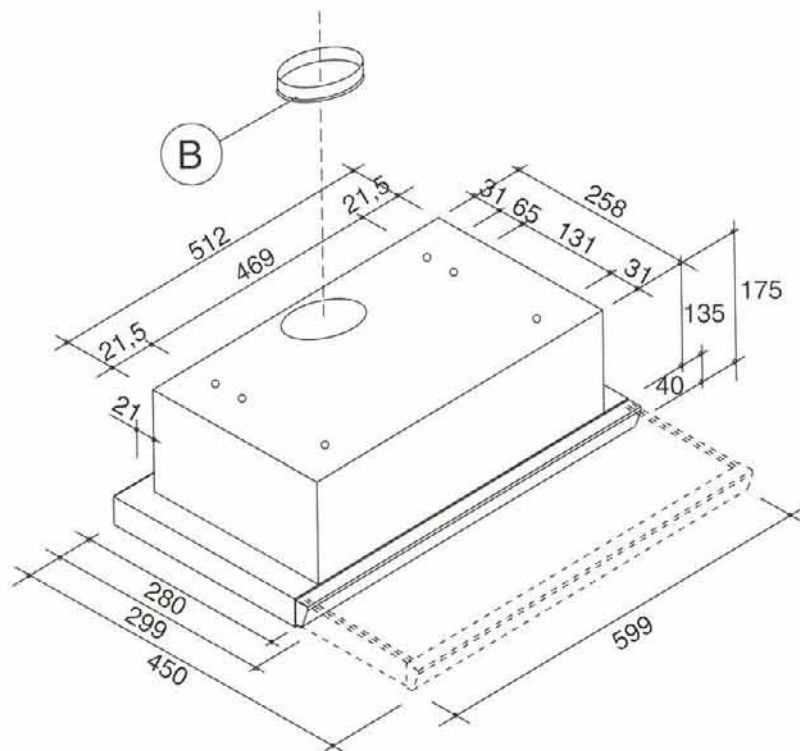


Fig. 3

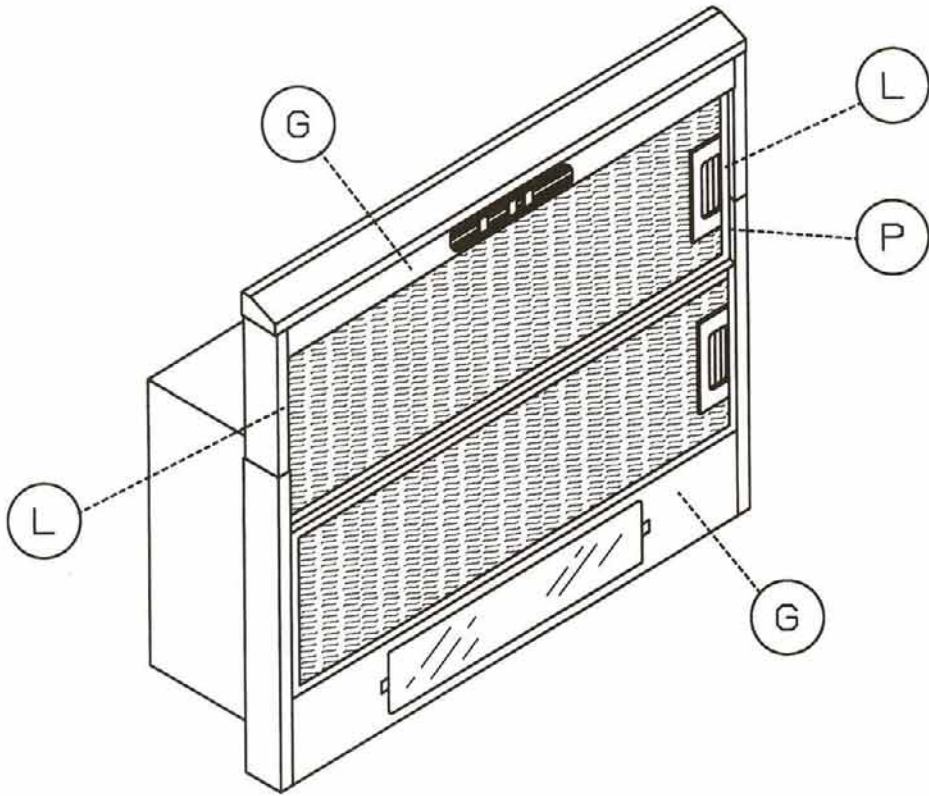


Fig. 4

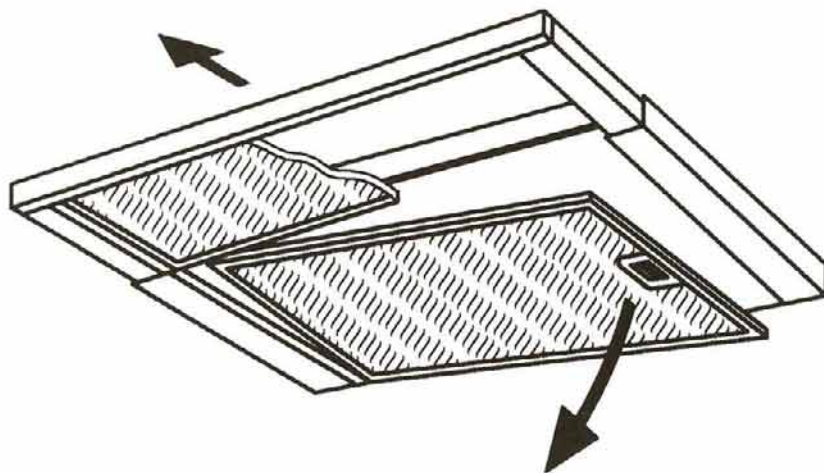


Fig. 5

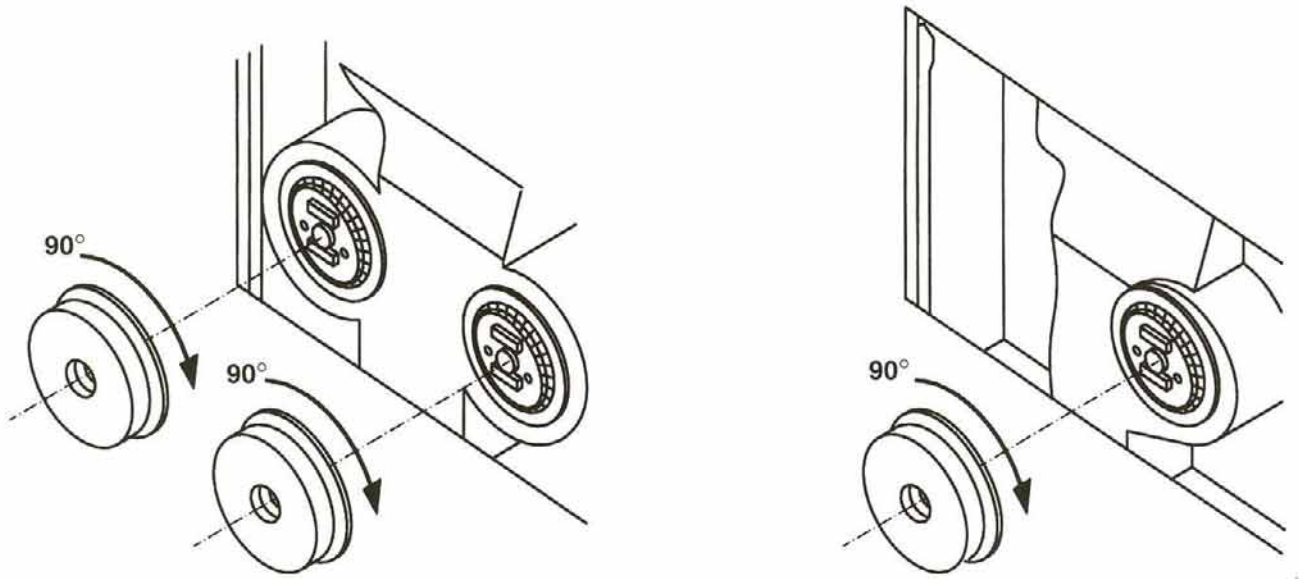


Fig. 6

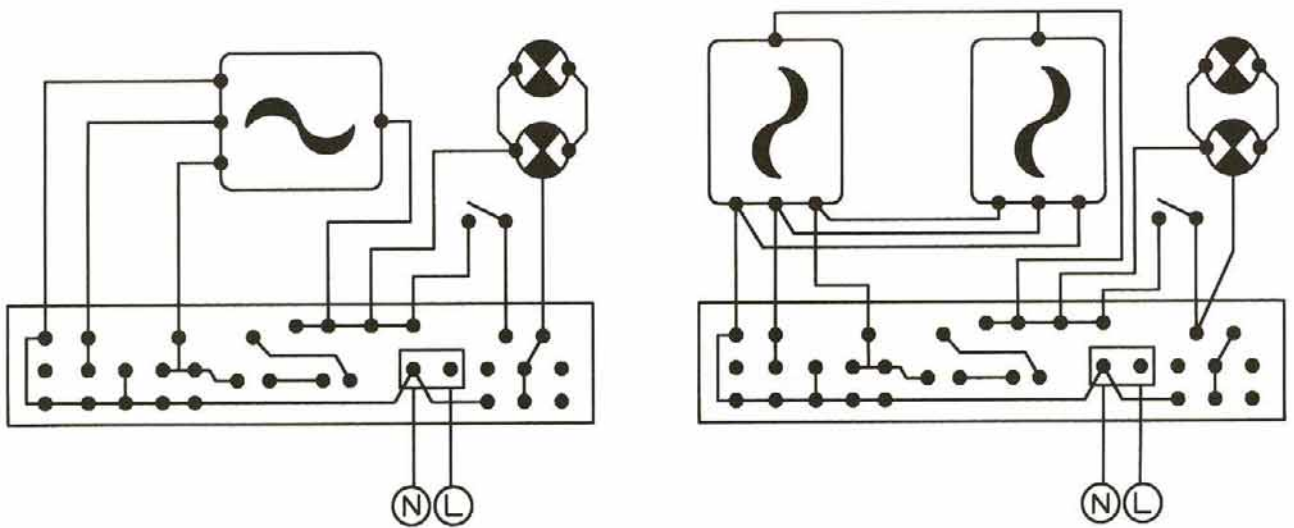


Fig. 7

O ar extraído pela campânula de aspiração pode ser, directamente, evacuado para o exterior ou reciclado na cozinha (Fig. 1).

Pedimos que verifique o perfeito estado de funcionamento do aparelho após o ter desmontado já que qualquer defeito de origem, que apresente, está a coberto da garantia «S&P».

Recomendações de segurança

- Não ligar a descarga da campânula de aspiração a uma conduta onde circule ar quente ou que seja utilizada para evacuar fumos dos aparelhos que não sejam alimentados por energia eléctrica.
- Quando numa cozinha funcionem, simultaneamente, uma campânula de aspiração e aparelhos a gás, cujo funcionamento dependa do ar ambiente, a campânula vai retirar-lhes o ar necessário. Para a combustão. Assim, para um funcionamento seguro, ventilar, correctamente, o local, assegurando a entrada de ar exterior.
- Na evacuação para o exterior, cumprir as disposições da lei vigente no país.
- Assegurar que a conduta está livre, limpa e não tapada.
- Para uma óptima eficácia da campânula de aspiração, utilizar uma conduta o mais curta possível, evitando os contovelos. Se instalar uma conduta flexível, esticá-la ao máximo.
- Se se tiver de utilizar um tubo de ligação composto por duas ou mais partes, a parte superior deve ser externa à parte inferior.

Fixação da campânula de aspiração

A campânula de aspiração deve fixar-se centrada relativamente á placa do fogão e ser instalada a uma altura mínima de 650 mm dos fogões eléctricos e a 750 mm dos fogões a gás ou mistos.

Esta distância pode variar segundo as normas vigentes em cada país.

1º Assegurar que o móvel de cozinha pode

suportar o peso da campânula de aspiração. Deverá ter um painel para fixar a dita campânula A (Fig. 2).

2º Fazer o buraco para a passagem do tubo de descarga.

3º Para a fixação, empregar 4 parafusos adequados ao tipo de móvel, fazendo os correspondentes furos, conforme (Fig. 2 e 3).

4º Fixar o acoplamento na parte superior da campânula de aspiração B (Fig. 3).

5º Colocar o conjunto no móvel e fixá-lo ao painel A (Fig. 2).

Para efectuar uma correcta montagem, fazer coincidir, posteriormente, o aparelho com o móvel, alinhar a frente da campânula de aspiração com a porta do móvel, regulando os distanciadores L, direito e esquerdo, com os parafusos P (Fig. 4).

6º Ligar o tubo de descarga A ou B (Fig. 1) ao acoplamento (evacuação exterior).

Transformação da campânula para filtragem reciclada

Se desejarmos a evacuação em reciclagem dentro da cozinha, devemos solicitar ao fornecedor uma série de filtros de carvão activo, que servem para depurar o ar que será introduzido no ambiente. Estes filtros não são laváveis ou aproveitáveis devem substituir-se, no máximo, de 4 em 4 meses.

A saturação do carvão activo depende do uso, mais ou menos prolongado, da campânula de aspiração, do tipo de cozinha e da frequência com que se limpa o filtro exterior anti-gorduras.

O filtro de carvão activo deve aplicar-se ao conjunto de aspiração colocado dentro da campânula de aspiração (frente ao motor ou motores) centrando-o em relação ao mesmo e rodando-o 90°, até alcançar a altura de detenção (Fig. 6).

Para fazer esta operação, é necessário tirar primeiro as grelhas (Fig. 5).

Por último, ligar o tubo de descarga C (Fig. 1).

Ligação eléctrica

O aparelho está contruído na classe II, por conseguinte não é preciso ter ligação à terra.

- Comprovar que a voltagem e frequência são iguais às que se indicam na chapa de características
- A ligação eléctrica deve efectuar-se da seguinte maneira:

Castanho = L linha

Azul = N neutro

- Embora se trate de um aparelho munido de um interruptor, é aconselhável que, ao fazer-se a ligação eléctrica, ele fique colocado de forma a que cavilha seja acessível.

Se o cabo de alimentação estiver danificado, deverá ser substituído pelo fabricante ou onde se comprou o aparelho, por pessoal qualificado, para se evitar situações perigosas.

- No caso de ligação directa à rede eléctrica, interpor entre o aparelho e a rede um interruptor omipolar com abertura mínima de 3 mm entre os contactos, adequado á carga e que corresponda às normas em vigor.
- Nunca aplicar lâmpadas de maior potência do que a indicada no suporte de lâmpada. Montar sempre lâmpadas do mesmo tipo. Se as lâmpadas não funcionam, verificar se estão, devidamente, apertadas.

Funcionamento

Os comandos compõem-se de um interruptor para a luz e um comutador de 3 velocidades. A viseira é telescópica e se estiver fechada o aparelho deixa de funcionar.

É importante ligar o aparelho antes de se principiar a cozinhar.

Depois de se ter acabado de cozinhar, manter o aparelho a trabalhar mais 15 minutos, para evacuar, completamente, o ar viciado.

¡ATENÇÃO!

- É proibido cozinhar alimentos à chama debaixo da campânula de aspiração.
- Evitar a utilização de chamas livres, pois prejudicam os filtros e podem provocar incêndios.
- Controlar, permanentemente, os fritos, para evitar que o azeite quente possa pegar fogo.

Manutenção

¡IMPORTANTE!

Antes de qualquer operação de manutenção, desligar o aparelho da rede eléctrica.

O bom funcionamento da campânula de aspiração dependerá da frequência com que se façam as operações de nabytebção, em particular no que diz respeito aos filtros anti-gorduras e carvão activo.

Os filtros anti-grduras retêm as partículas de gordura que se encontram em suspenso no ar, pelo que ficam sujeitos a entupir, de tempos a tempos, segundo a utilização do aparelho. Em todo o caso, de 10/15 dias, é preciso limpá-los, efectuando, por isso, as operações seguintes:

- Retirar os filtros da campânula de aspiração conforme Fig. 5. Lavá-los com uma solução de água e detergente liquido neutro, deixando que a sujidade amoleça.
- Enxaugar com água tépida e deixar que sequem.
- Os filtros podem, também, ser lavados na máquina da louça.

Manutenção da campânula de aspiração: quando os filtros estiverem desmontados, limpar o interior da campânula com água de sabão.

Eliminar todos os depósitos que se acumulem na turbina e noutras superfícies, utilizando um pano humedecido com álcool desnaturado ou com detergentes líquidos neutros não abrasivos.

Nota: É muito importante a manutenção regular da campânula de aspiração e dos filtros. Não o fazer, aumenta os riscos de incêndio.



Ctra. Nacional 152, PK 22
08150 Parets del Vallès (Barcelona)
ESPAÑA
Tel. 93 571 93 00
Fax 93 571 93 01
Tel. int. + 34 3 571 93 00
Fax int. + 34 3 571 93 11
<http://www.soler-palau.com>

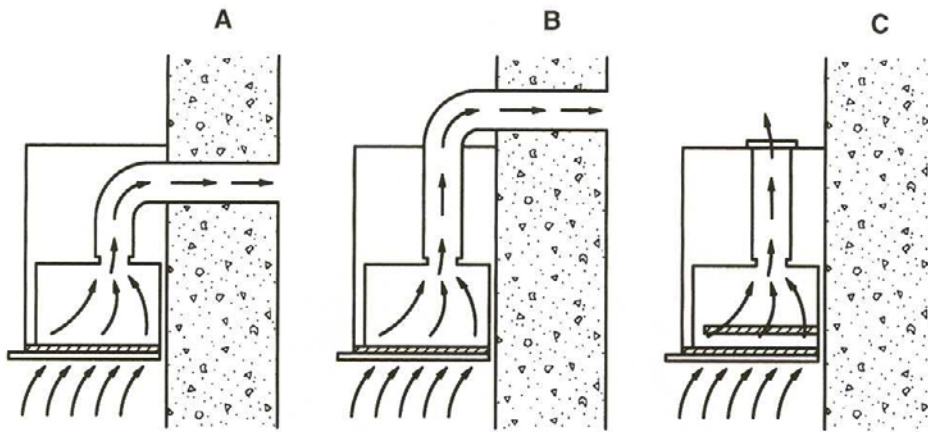


Fig. 1

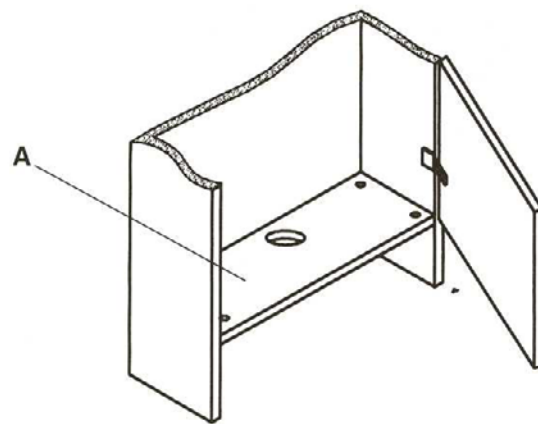


Fig. 2

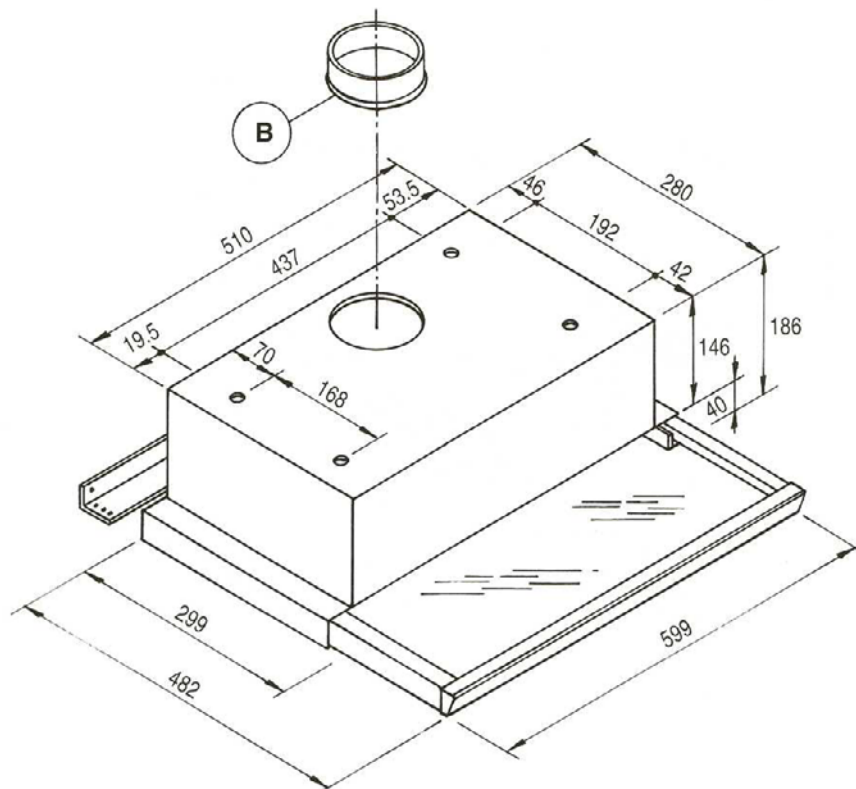


Fig. 3

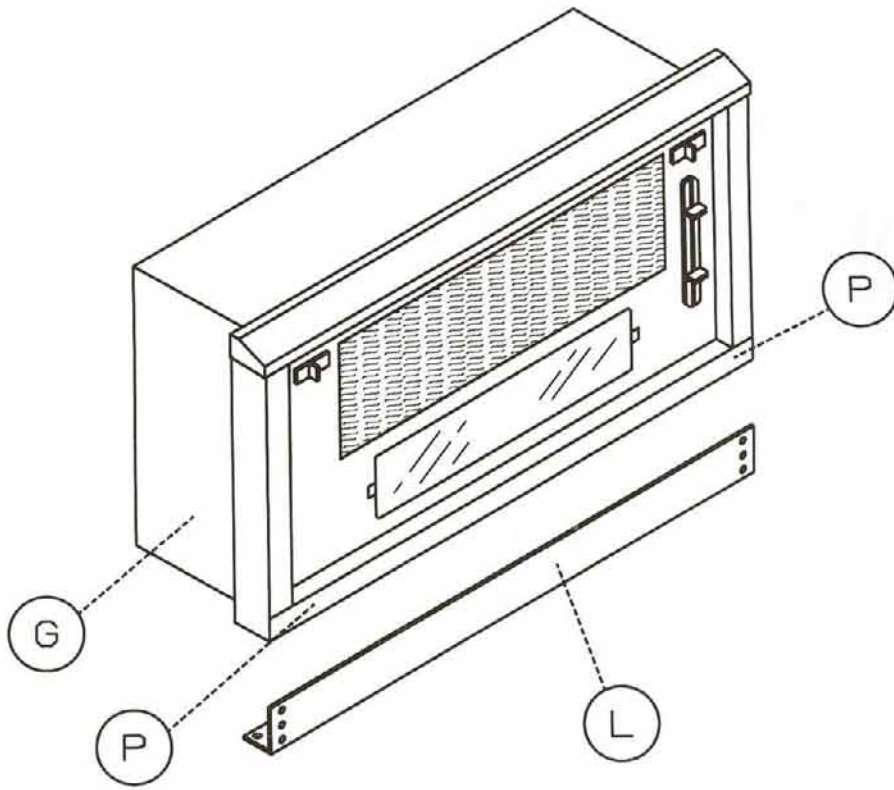


Fig. 4

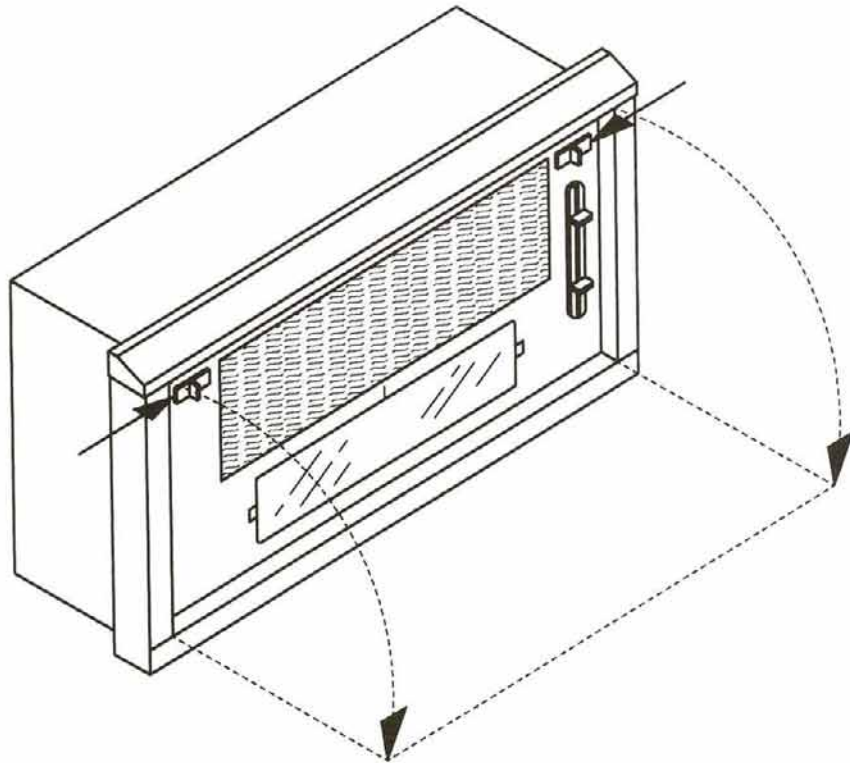


Fig. 5

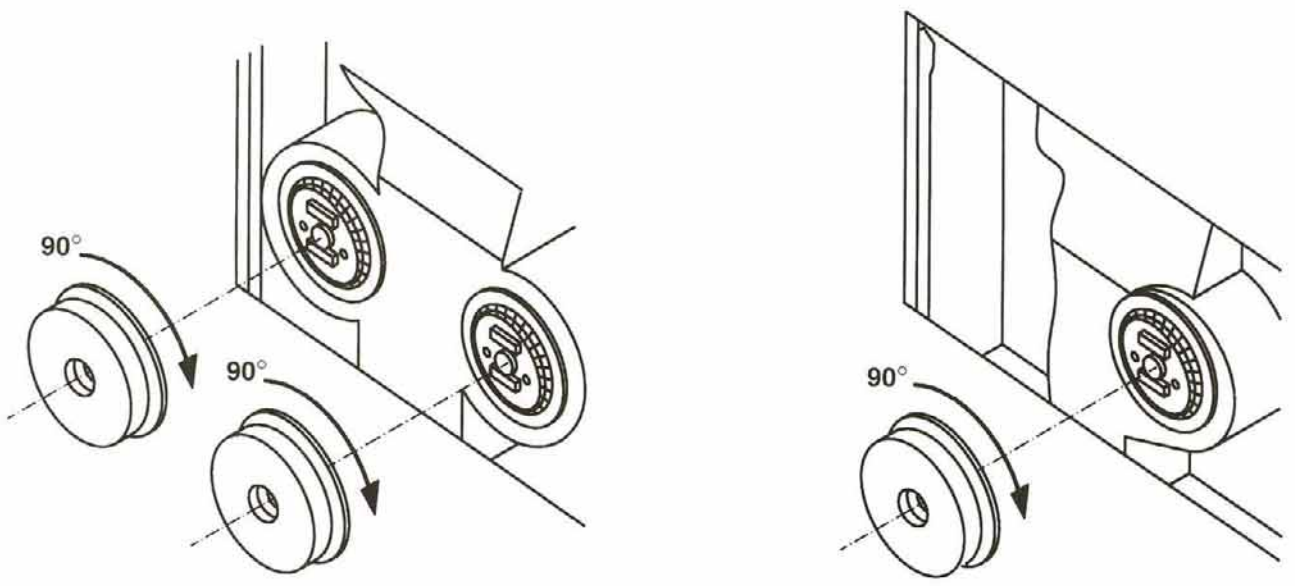


Fig. 6

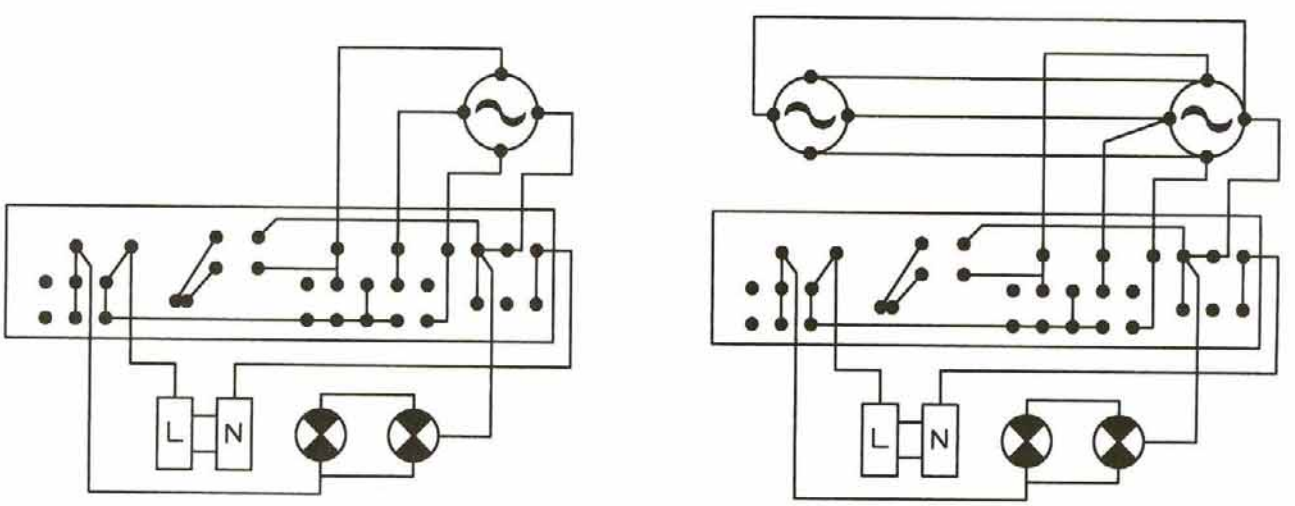


Fig. 7