

---

---

**ELEGANCE-60 BIMOTOR**  
**ELEGANCE-60 BIMOTOR INOX**



**Instrucciones de montaje y uso**  
**Instructions on mounting and use**  
**Prescriptions de montage et mode d'emploi**  
**Instruções de instalação e uso**

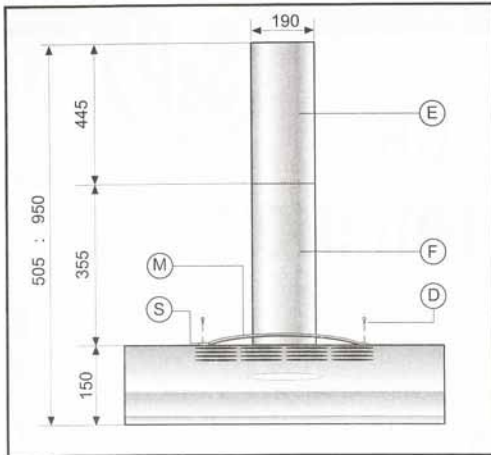


Fig.1

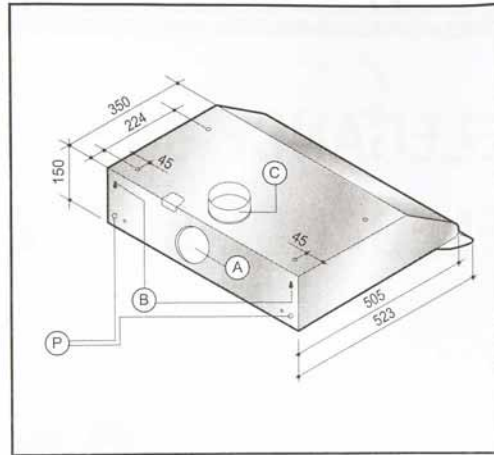


Fig.3

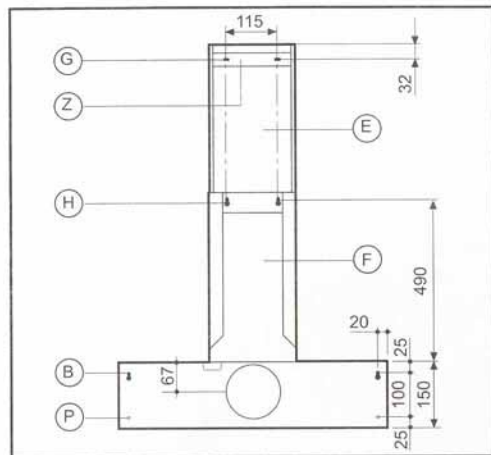


Fig.2

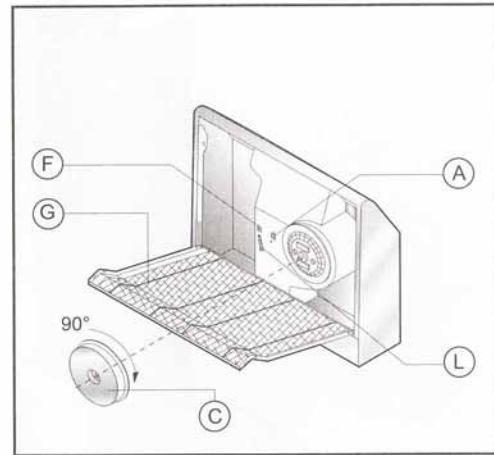


Fig.4

**P**

## **Instalação**

O aparelho foi projectado para funcionar como coifa aspirante (evacuação do ar para o exterior) ou filtrante (circulação do ar para o interior).

O aparelho deve ser instalado a uma altura mínima de 650 mm os fogões eléctricos ou de 750 mm dos fogões a gás ou mistos. Caso seja utilizado um tubo de conexão composto por 2 ou mais partes, a parte superior deve ficar encaixada sobre a parte inferior. Não ligue a saída da coifa a um conduto onde haja circulação de ar quente ou que seja utilizado para a evacuação dos fumos emitidos por aparelhos alimentados por uma fonte de energia eléctrica. Preste atenção se no mesmo ambiente funcionarem simultaneamente uma coifa aspirante e um queimador ou dispositivo similar, que dependam do ar ambiente e sejam alimentados por uma fonte diferente da energia eléctrica, visto ao aspirar, a coifa retira o ar necessário para a combustão do queimador ou do dispositivo similar. Para um funcionamento seguro, faça com que o ambiente possua uma ventilação adequada. Para a evacuação ao exterior, respeite as disposições vigentes no país onde o aparelho será instalado.

## **Ligação eléctrica**

O aparelho é da classe II; portanto, nenhum cabo deverá ser ligado à tomada de terra.

A ligação à rede de alimentação eléctrica deve ser feita de acordo com estas instruções.

Castanho = L linha

Azul = N neutro

Se o aparelho não possuir, monte no cabo uma ficha adequada à carga indicada na etiqueta de características. Em caso de ligação directa com a rede eléctrica, será preciso instalar entre o aparelho e a rede de alimentação um interruptor omnipolar com abertura mínima entre os contactos de 3 mm, dimensionado para a carga e em conformidade com as normas vigentes.

**ATENÇÃO:** Se as lâmpadas não funcionarem, verifique se estão bem atarraxadas.

## **Montagem da coifa na parte inferior de um móvel suspenso**

Faça 4 furos de 6 mm de diâmetro no fundo do móvel, conforme indicado no desenho da Fig. 3.

Monte a coifa na parte inferior do móvel utilizando 4 parafusos adequados ao tipo de móvel.

O aparelho possui 2 saídas de ar, uma situada na parte superior e a outra na parte traseira. Estas saídas podem ser utilizadas segundo as exigências do usuário. Junto com o aparelho, são fornecidos um anel de conexão (C), ao qual ligar o tubo de conexão, e uma tampa (A) para fechar a saída de ar não utilizada.

## **Montagem da coifa na parede**

Faça 4 furos (B-P) respeitando as medidas indicadas na Fig. 2-3.

Para os vários tipos de montagem, utilize parafusos e buchas de expansão adequados para o tipo de parede (po exemplo: de cimento, gesso acartonado, etc.).

Pendure a coifa na parede utilizando os 2 furos (B) Fig. 2-3.

Fixe a coifa definitivamente na parede utilizando os dois furos inferiores de segurança (P).

### **Montagem dos tubos de conexão (opcional)**

Faça 4 furos (G-H) respeitando as medidas indicadas na Fig. 2.

Para os vários tipos de montagem, utilize parafusos e buchas de expansão adequados para o tipo de parede (por exemplo: de cimento, gesso acartonado, etc.).

Fixe o suporte (Z) na parede (Fig. 2).

Monte os dois tubos de conexão na coifa; na posição vertical.

Pendure o tubo de conexão (F) utilizando os 2 furos (H) Fig. 2.

Extraia o tubo (E) da conexão (F) e fixe-o pelos lados no suporte (Z) utilizando os parafusos fornecidos para esta finalidade.

### **Montagem do vidro de protecção (opcional)**

Coloque o vidro de protecção juntamente com os suportes (V) conforme se indica na Fig. 1, e fixe-o ao aparelho utilizando os parafusos fornecidos para esta finalidade.

### **Transformação da coifa aspirante à coifa filtrante**

Para efectuar esta transformação Fig. 4-5 (possível mesmo após a utilização com o sistema aspirante), peca ao seu fornecedor uma série de filtros de carvão activo, se não os possuir. Os filtros de carvão activo servem para purificar o ar que será reintroduzido no ambiente através dos furos situados na parte frontal da coifa. Os filtros não podem ser lavados

nem regenerados, devendo ser substituídos a cada 4 meses no máximo. A saturação de carvão activo depende da utilização mais ou menos prolongada da coifa, do tipo de fogão e da regularidade com a qual e feita a limpeza do filtro de gordura. O filtro (C) deve ser aplicado na unidade aspirante situada dentro da coifa. Coloque o filtro na unidade e rode-o de 90° até ao curso. Remova a grade (G) para efectuar esta operação. Feche as aberturas superior e traseira de saída do ar utilizando as lampas especiais, rode a alavanca (L) da posição (A) à posição (F). Desta maneira, a coifa estará preparada para funcionar na versão filtrante.

### **Uso e manutenção**

Recomenda-se deixar que o aparelho funcione durante cerca de 15 minutos após o final da cozedura dos alimentos. Isto irá permitir uma evacuação completa do ar viciado. O bom funcionamento da coifa depende da frequência com a qual são feitas as operações de manutenção, nomeadamente a manutenção do filtro antigordura e do filtro de carvão activo.

O filtro antigordura exerce a função de reter as partículas de gordura em suspensão no ar; portanto, é sujeito a obstrução em intervalos de tempo que variam em função da utilização do aparelho.

De qualquer maneira, é necessário limpar o filtro após 2 meses de funcionamento no máximo, de acordo com as seguintes instruções:

- Retire o filtro da grade e lave-o com uma solução de água e detergente líquido neutro. Deixe que a sujidade seja removida.

- Enxague abundantemente com água morna, deixe secar sem torcer e aplique o filtro na grade.
- Se o aparelho possuir um filtro metálico, este poderá ser lavado até mesmo em máquinas de lavar louça. Após a lavagem, seque o filtro e tome a colocá-lo na grade.
- Se as instruções de lavagem do filtro não forem respeitadas, poderá haver o risco de inflamação dos mesmos.
- Remova frequentemente todos os depósitos ados e nas outras superfícies, utilizando um pano humedecido em álcool desnaturado ou em detergentes líquidos neutros não abrasivos.

**ATENÇÃO:** Em determinadas circunstâncias, os electrodomésticos podem ser perigosos.

- Não tente controlar os filtros com a coifa em funcionamento.
- Não toque nas lâmpadas após uma utilização prolongada do aparelho.
- É proibido flambar alimentos por baixo da coifa.
- Evite que a chama fique descoberta, visto que esta é prejudicial para os filtros e representa um risco de incêndio.
- Controle constantemente as frituras para evitar que o óleo excessivamente aquecido se inflame.
- Antes de efectuar qualquer operação de manutenção, desligue a coifa da rede de alimentação eléctrica.

O fabricante declina toda e qualquer responsabilidade por danos provocados pelo não cumprimento destas recomendações.

**Este aparelho está em conformidade com a directiva EMC 89/336/EEC modificada pelas directivas 92/31/EEC e 93/68/EEC.**

Ref. 1431122 3LI0NOVS3.1 - 40/01 - 3LI0NOVS3132



Ctra. Nacional 152, PK 22  
08150 Parets del Vallès (Barcelona)  
ESPAÑA  
Tel. 93 571 93 00  
Fax 93 571 93 01  
Tel. int. + 34 93 571 93 00  
Fax int. + 34 93 571 93 11  
<http://www.soler-palau.com>