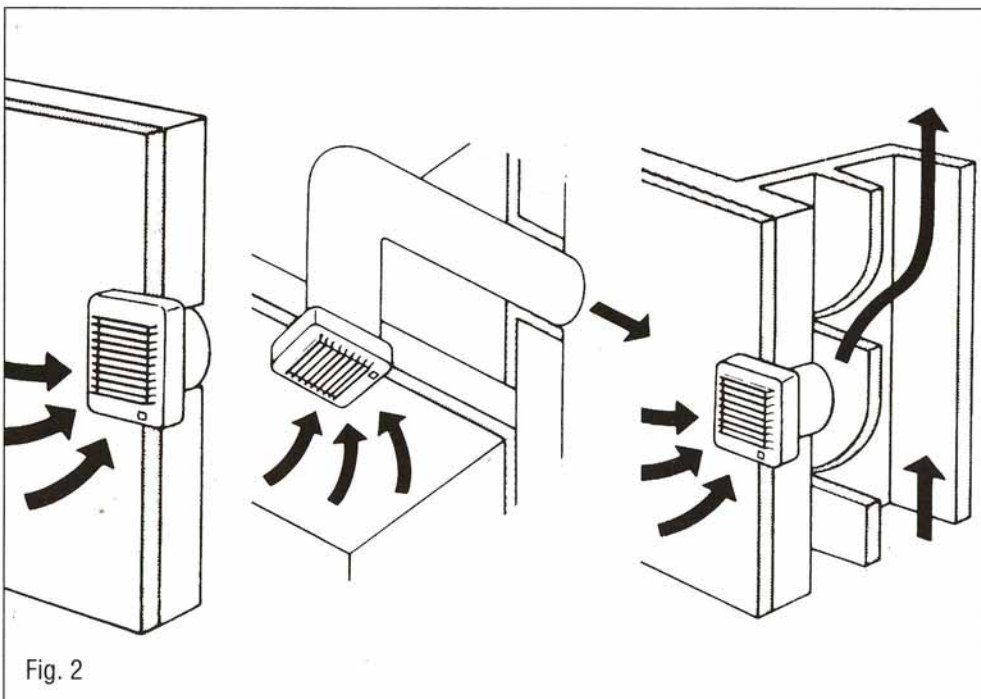
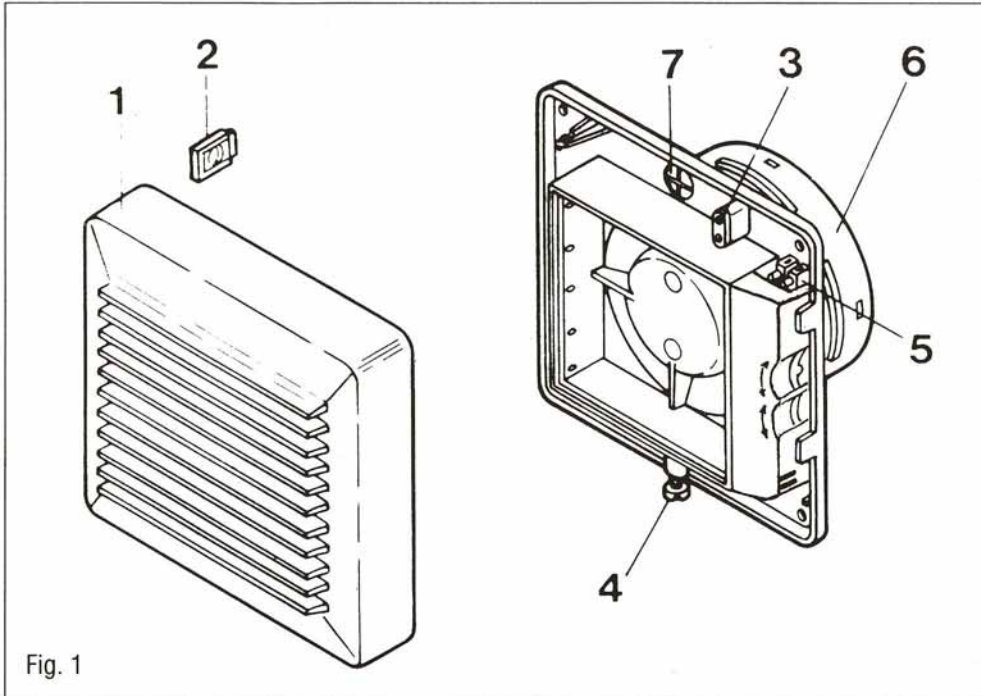
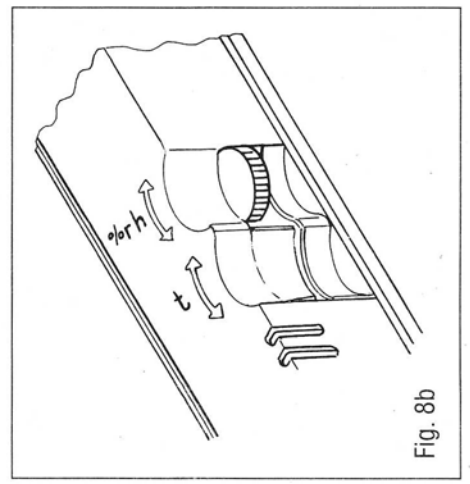
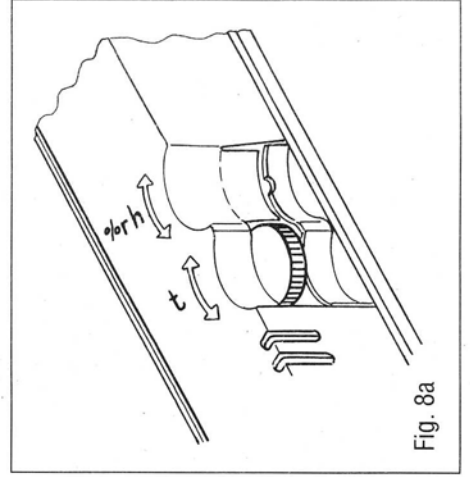
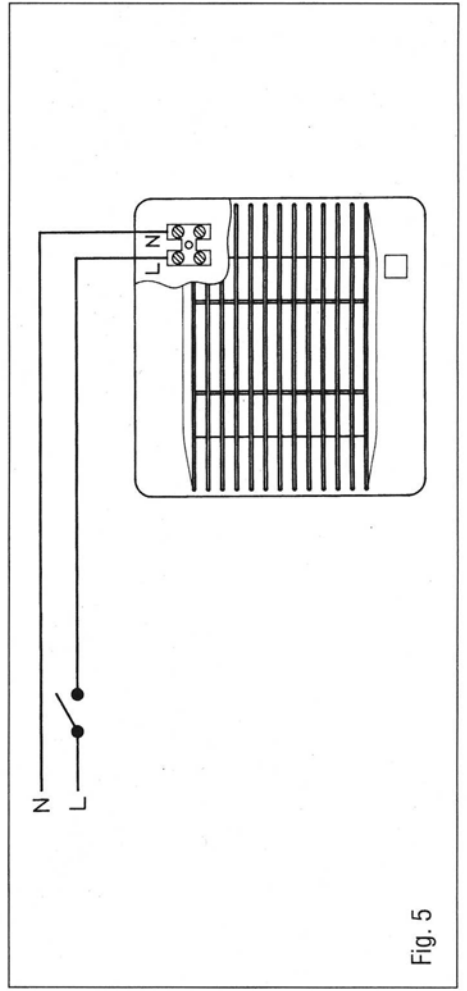
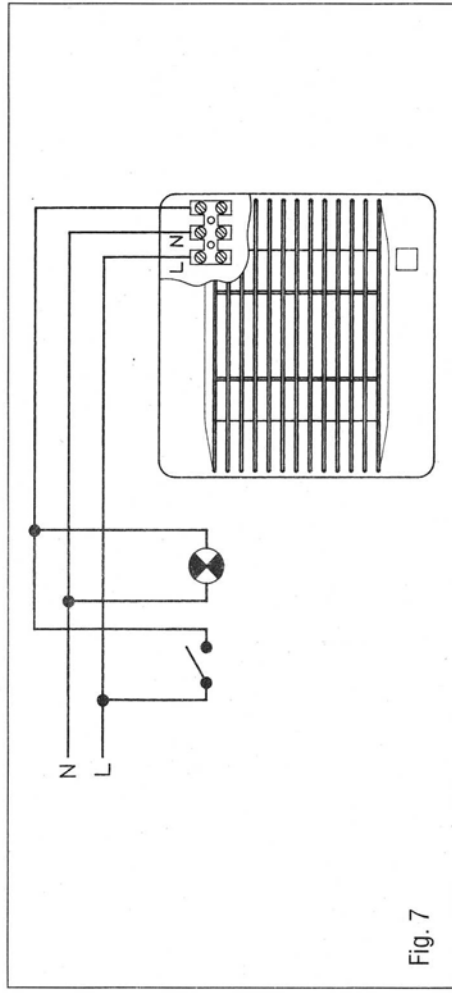
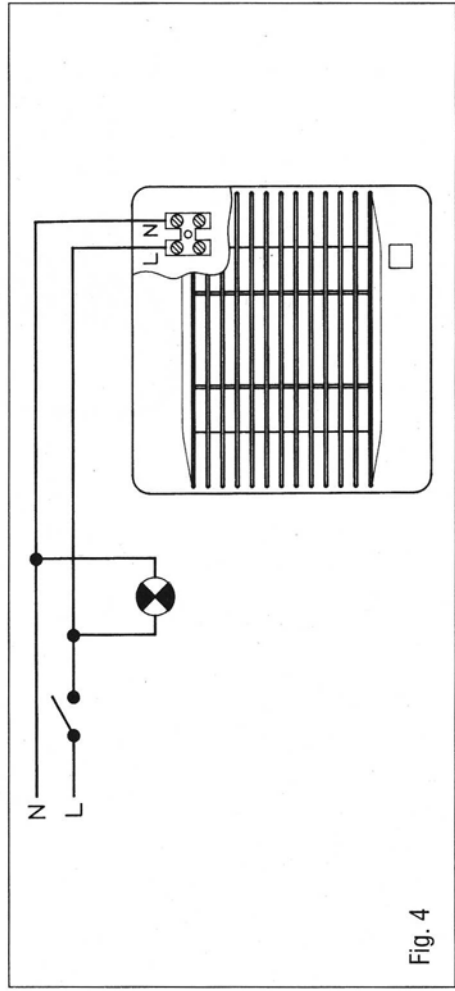
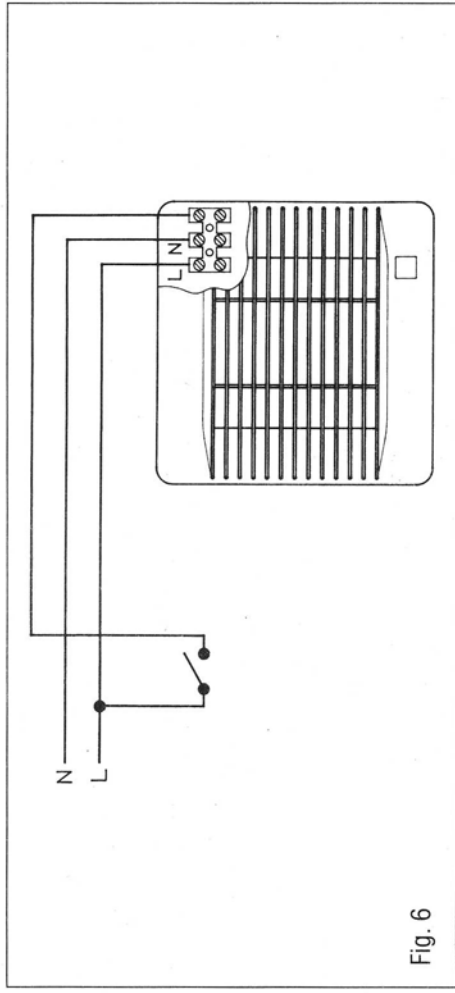
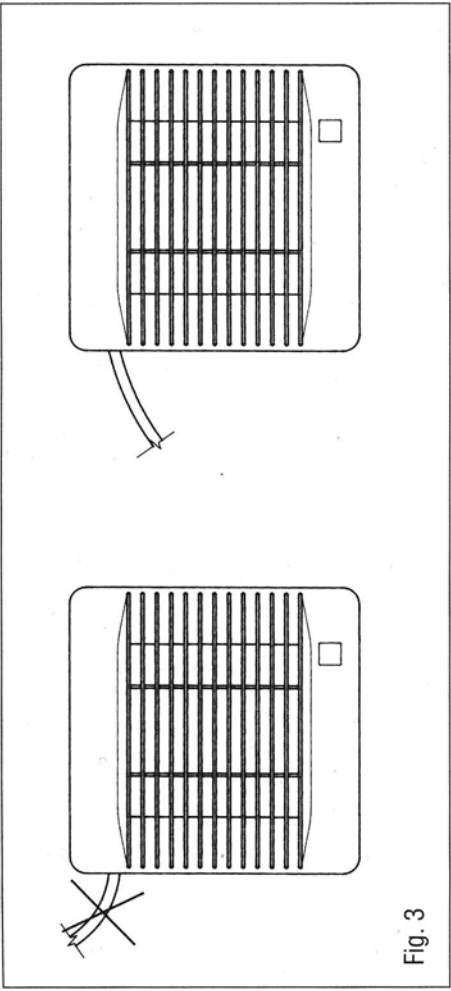


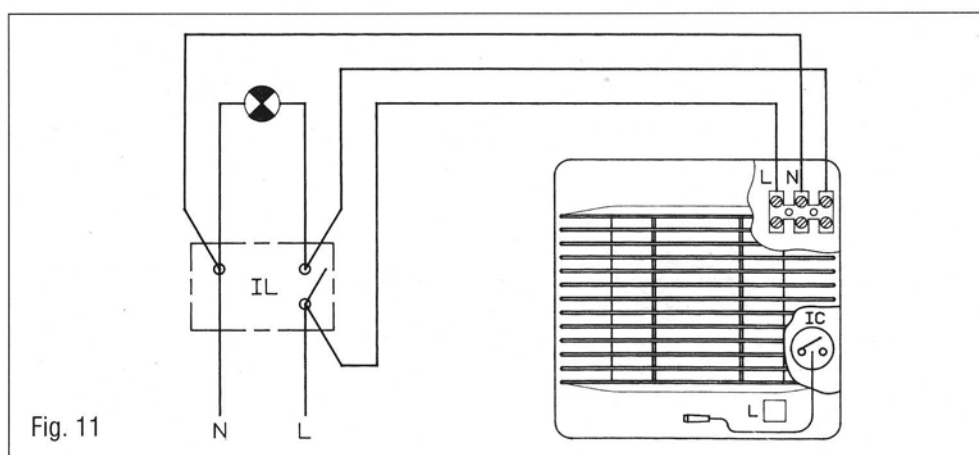
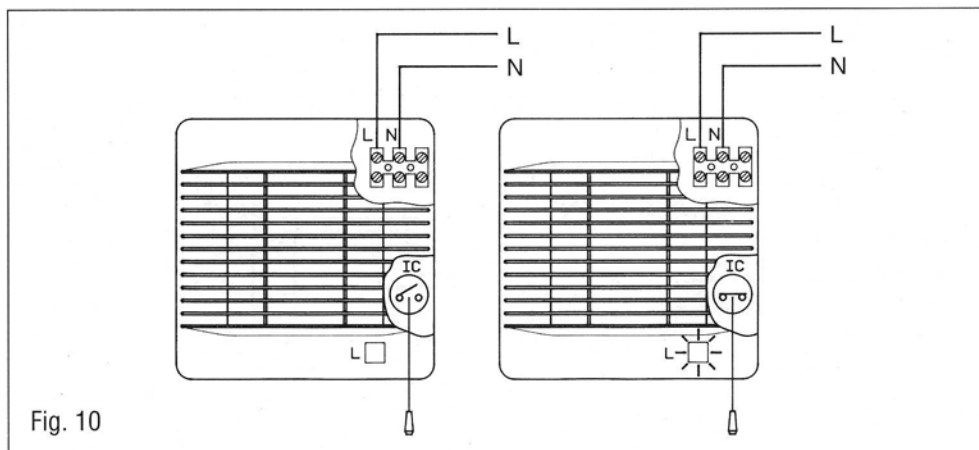
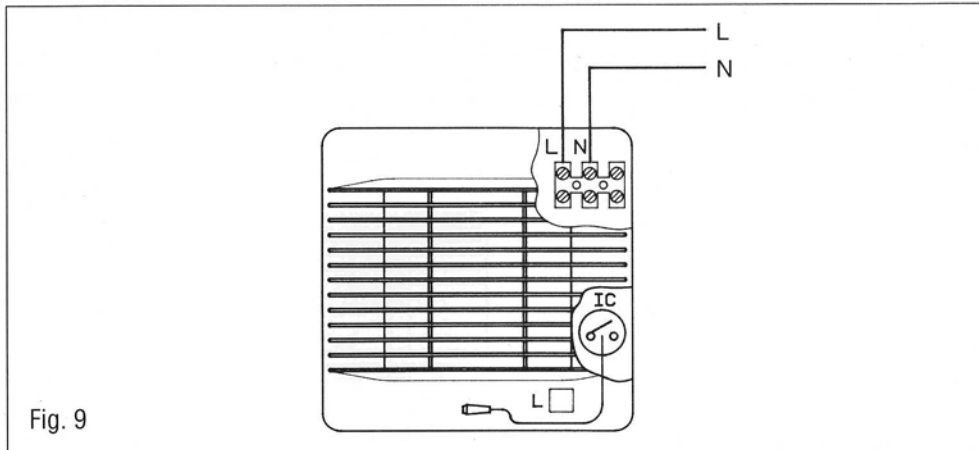
EDM-200



**Instrucciones de uso
User instructions
Notice d'utilisation
Montageanweisungen
Montage-Gebruiksaanwijzing
Instruções de utilização
Användar instruktion
Instrukcja obsługi
Libretto istruzioni**







PORTUGUÊS

Exaustores helicoidais EDM-200

Os exaustores da série EDM-200 foram fabricados sob rigorosas normas de produção e controlo de qualidade como a ISO 9001.

Todos os componentes foram verificados; todos os aparelhos foram testados no final, depois de montados.

Recomendamos que se verifiquem os aspectos seguintes, na recepção do aparelho:

- 1-Que o tamanho seja o correcto.
- 2-Que o modelo seja o pretendido.
- 3-Que as indicações que figuram na placa de características estejam de acordo com aquilo que se pretende: voltagem, frequência, velocidade, etc.

A instalação deve ser feita de acordo com as normas em vigor em cada país.

Instalação

IMPORTANTE: Antes de proceder à instalação e ligação do exaustor, deve verificar se ele está desligado da corrente eléctrica.

Fig. 1

- | | |
|------------------------|------------------------|
| 1- Grelha de protecção | 5- Ficha de ligação |
| 2- Passa-cabos | 6- Boca de saída |
| 3- Abraçadeira | 7- Entrada para o cabo |
| 4- Parafuso de aperto | |

O EDM pode ser instalado no tecto ou na parede, com descarga directa para o exterior, para conduta individual ou para um sistema de ventilação comum (fig. 2).

Fazer um buraco na parede ou no tecto com diâmetro de 125 mm.

Desatarraxar o parafuso (4) de aperto da grelha (1).

Colar a fita adesiva, que se fornece com o EDM, em volta da boca de descarga (6). Se a montagem é feita com conduta individual, utilizar uma conduta de diâmetro normalizado 120 ou 125 mm.

Assegurar-se de que não existe nenhuma obstrução à passagem do ar e que a hélice gira livremente.

Fixar o aparelho à parede com os 4 buchas e parafusos, fornecidos na embalagem.

O aparelho deverá ficar ajustado, de maneira a que não fique apertado, pois nesse caso poderia impedir-se que a hélice gire livremente ou produzir ruídos.

Efectuar a ligação eléctrica tal como se indica adiante, voltar a montar a grelha de protecção e apertar o parafuso (4).

Ligação eléctrica

O EDM é um exaustor preparado para ser alimentado por uma rede monofásica, com a tensão e frequência indicadas na placa de características do aparelho.

Os exaustores estão protegidos com duplo isolamento eléctrico (classe II) e não precisam, portanto, de tomada com terra.

Na instalação eléctrica deverá existir um interruptor omnipolar, com uma abertura, entre contactos, de pelo menos 3 mm.

Se a instalação é embutida, o cabo introduz-se pela respectiva entrada (7); se a instalação for à vista, será pelo passa-cabos (2); neste caso, o cabo deve introduzir-se como de mostra na fig. 3b e não como se indica na fig. 3a.

Uma vez introduzido o cabo, fazê-lo passar pela abraçadeira (3) e efectuar a ligação eléctrica, segundo cada modelo EDM:

EDM modelos S e C

Para estes modelos, seguir os esquemas:

Fig. 4- Ligar o aparelho com o mesmo interruptor da luz.

Fig. 5- Um interruptor independente para ligar o aparelho.

EDM modelos T, CT e CR

Modelos equipados com temporização fixa, não ajustável, (T e CT) ou ajustável (CR). A temporização permite que o aparelho funcione durante o tempo determinado pela mesma, depois que o interruptor desligou (fig. 6).

O esquema fig. 7 mostra como se deve ligar o aparelho com temporização, para que entre em funcionamento com o mesmo interruptor da luz.

ATENÇÃO: Os modelos T e CT necessitam de alguns segundos para arrancarem.

Os modelos CR têm temporização ajustável.

Para ajustar esta temporização, rodar o potenciómetro, situado no circuito impresso (fig. 8a).

-Para diminuir o tempo de temporização, rodar no sentido anti-horário (CCW).

-Para aumentar o tempo de temporização, rodar no sentido horário (CW).

EDM modelos C, CT, CR e CH

Estes modelos estão equipados com persiana automática.

ATENÇÃO: A abertura da persiana faz-se mediante um sistema térmico. Para que a persiana fique, totalmente, aberta, são necessários vários segundos.

EDM modelos H e CH

Os modelos H e CH estão equipados com um higrostató electrónico regulável, entre 60 e 90% RH (% humidade relativa). Estão, também, equipados com um interruptor de cordão pára-arranca (IC), que permite ligar o exaustor quando o nível de humidade relativa, no local, é inferior ao valor ajustado.

O ajuste efectua-se por intermédio da roda selectora, que é acessível, uma vez desmontada a grelha de protecção (fig. 8b).

Além disso, é possível ligar os modelos H, CH e VMH, com o interruptor da luz do local onde estão instalados, se não se desejar usar um interruptor com cordão incorporado no aparelho.

Funcionamento

Caso 1: Funcionamento automático (fig. 9)

- Interruptor com cordão (IC) em posição de «parado» (luz piloto L apagada).
- Cordão colocado no interior do aparelho.

Graças ao higrostat, o aparelho arranca quando o nível da humidade é superior ao valor ajustado com a roda selectora. Do mesmo modo, para quando o nível de humidade for inferior ao valor seleccionado.

ATENÇÃO: Quando o exaustor funciona automaticamente, graças ao higrostat, a luz piloto encarnada, situada na grelha do EDM, não se acende.

Caso 2: Funcionamento automático com possibilidade de se ligar manualmente com o cordão pára-arranca (fig. 10).

Funcionamento similar ao caso 1 e, além disso, com a possibilidade de ligar o aparelho, accionando o interruptor de cordão (IC) quando o nível de humidade no local é inferior ao valor ajustado com a roda selectora.

Nesse caso, ao ligar o exaustor, a luz piloto (L) acende-se.

Caso 3: Funcionamento automático com a possibilidade de se ligar manualmente como o interruptor da luz (fig. 11).

Funcionamento similar ao caso 2, onde o interruptor de cordão se substitui pelo interruptor da luz (IL) do local onde está instalado o EDM.

Neste caso, é preferível deixar o cordão no interior do aparelho para que seja inacessível, depois de se confirmar que o interruptor (IC) está na posição de «parado» (luz piloto L apagada).

ATENÇÃO: Quando o nível da humidade relativa no local for superior ao valor ajustado, o funcionamento automático tem prioridade sobre o funcionamento manual, isto é, não se poderá parar o exaustor com o cordão ou o interruptor da luz.

Manutenção

Somente é necessária uma limpeza periódica do exaustor, com um pano impregnado de um detergente suave.

Assistência técnica

Poderão recorrer ao seu fornecedor, pelo que, em caso de qualquer anomalia no funcionamento do aparelho, deverão enviá-lo para ser revisto.

Qualquer manipulação efectuada no aparelho, por pessoas estranhas aos nossos serviços, obrigar-nos -à a cancelar a garantia.

SP reserva o direito de efectuar modificações sem aviso prévio.