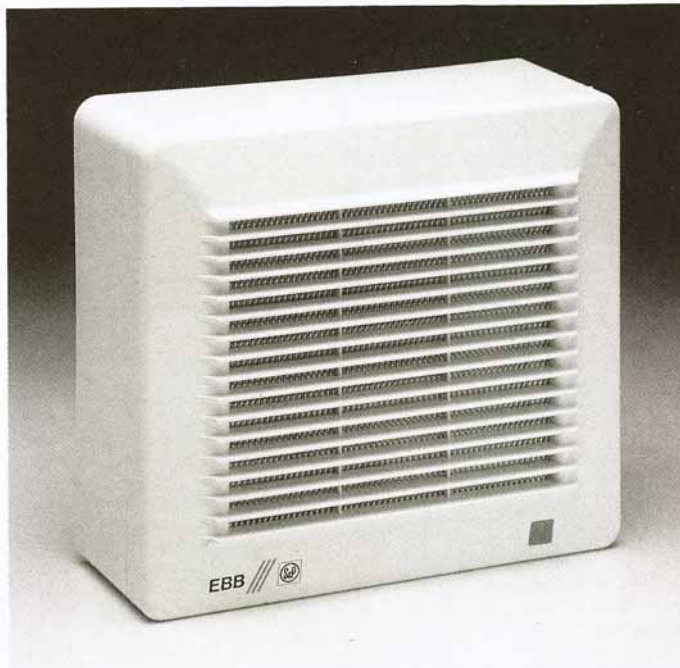

EBB-175 Extractores centrifugos
Extracteurs centrifuges
EBB-250 Centrifugal extractor fans
Schleuderlüftungsanlagen
Estrattori centrifughi
Exaustores centrifugos
Centrifuaalventilator
Radialfläktar
Wentylatory promieniowe



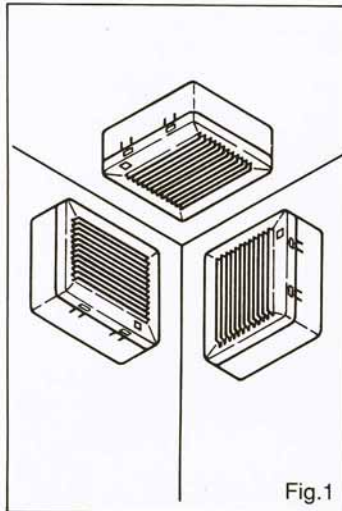


Fig.1

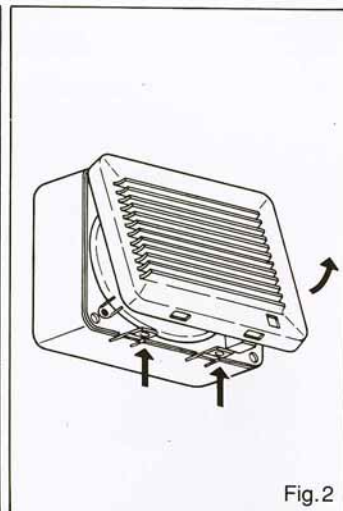


Fig.2

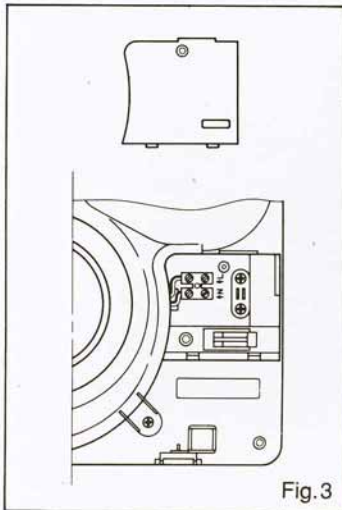


Fig.3

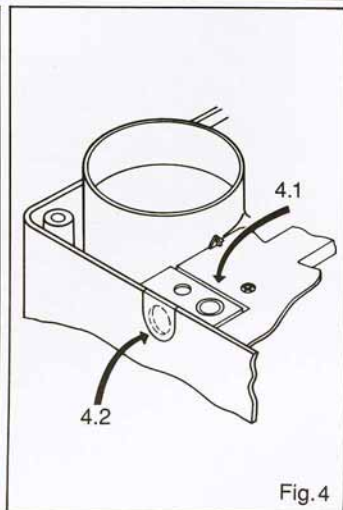


Fig.4

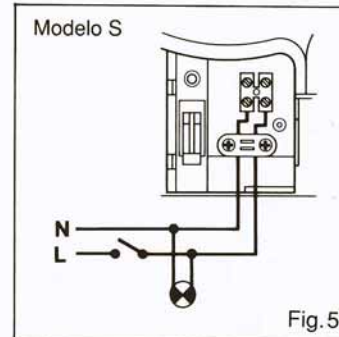


Fig.5

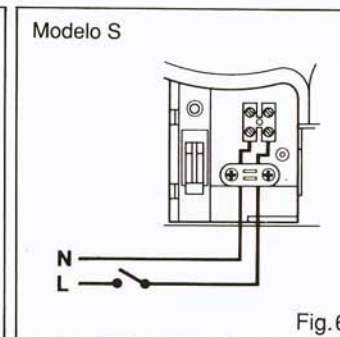


Fig.6

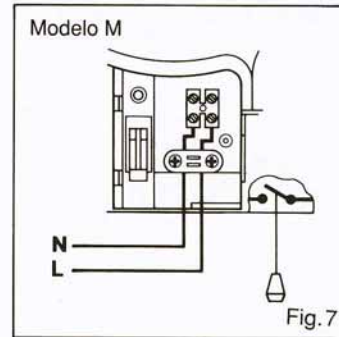


Fig.7

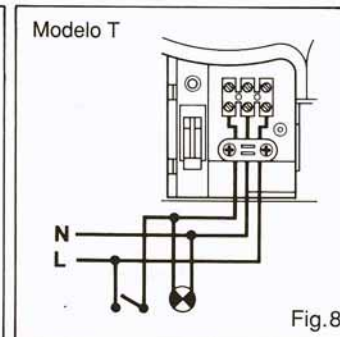


Fig.8

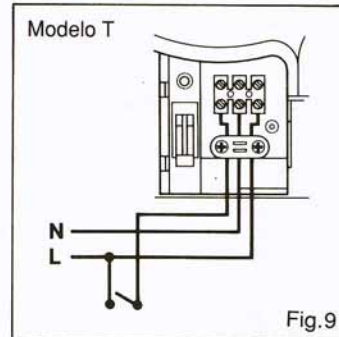


Fig.9

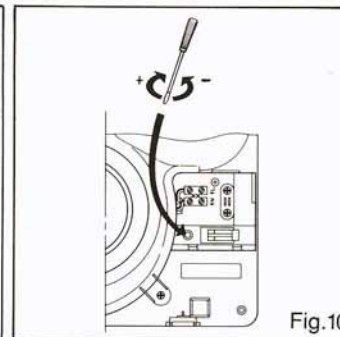


Fig.10

Instruções para a instalação e montagem

Descrição

Os EBB são uma gama de extractores centrífugos aptos para serem instalados no tecto ou na parede; podem adaptar-se a uma instalação individual ou a um sistema de ventilação comunitária. A boca de descarga, situada na parte posterior lateral da caixa do extractor, permite a sua instalação em qualquer sítio da parede ou do tecto, inclusivamente nos cantos mais inacessíveis (Fig. 1).

Instalação

Importante: Antes de realizar a ligação eléctrica, assegure-se de que cortou o fornecimento de respectiva corrente.

Com a ajuda do esquema que se junta, faça um orifício circular na parede ou no tecto de 100 mm de diâmetro e faça também os furos para os parafusos, colocando seguidamente nos mesmos as correspondentes buchas. Tire para fora do extractor a grelha, fazendo pressão sobre as alavancas situadas na sua parte inferior (Fig. 2). Tire seguidamente a tampa da caixa de bornes (Fig. 3).

A instalação deve ser realizada com o cabo encaixado, furando uma das moscas previstas para esse fim (Fig. 4.1) ou então com o cabo à vista, utilizando a entrada de cabo lateral (Fig. 4.2).

Introduzir cerca de 150 mm de cabo na caixa do extractor e passá-lo através da rede de fixação. Fixe o extractor à parede. Ponha a

espuma de borracha, que se anexa, rodeando a boca de descarga, de forma a ficar bem adaptada à conduta (tubo). Fixe a caixa do extractor à parede, introduzindo e apertando os parafusos.

Ligação

Os EBB estão projectados para serem alimentados por uma rede monofásica à tensão e frequência indicada na sua placa de características.

Na instalação deve haver um interruptor omnipolar com abertura de contactos de, pelo menos, 3 mm.

A ligação dependerá do tipo de modelo EBB. No modelo S, se se fizer a instalação num quarto de banho, a ligação pode realizar-se de tal forma que o extractor comence a funcionar ao abrir o interruptor da luz (Fig. 5), ou então por meio de um interruptor independente (Fig. 6). No caso de se instalar noutro sítio que não seja um quarto de banho, utilizar-se-á o esquema da figura 6. A ligação do modelo M realizar-se-á de acordo com o esquema da figura 7. No modelo T, se a instalação for num quarto de banho, o esquema de ligação será o indicado na figura 8 e, para qualquer outro sítio de instalação, o da figura 9.

Modelo M

O modelo M dispõe além de corrente para paragem andamento.

Funcionamento do temporizador

Modelo T

O modelo T põe-se em andamento automaticamente, e por tempo indefinido, ao actuar sobre o interruptor a que está ligado. Quando se volta a actuar sobre o interruptor, o temporizador activa-se e o aparelho

continua a funcionar até esgotar o tempo de temporização previamente marcado.

O temporizador sai da fábrica programado para 20 minutos. Se deseja reduzir o tempo de funcionamento deve rodar a manete em sentido contrário ao dos ponteiros do relógio (Fig., 10).

Limpeza

A série EBB dispõe de um interruptor de segurança que desliga automaticamente o aparelho ao ser tirada a grelha exterior. Desta forma, a limpeza dos EBB realizar-se sem risco de choque eléctrico.

Para efectuar a limpeza, retire a grelha externa (Fig. 2) e, no caso do modelo ser o EBB-250, tire também o filtro localizado na parte posterior da mesma. O filtro e a grelha podem limpar-se à mão ou na máquina de lavar loiça e à caixa do extractor com um trapo húmido.

Recomendamos não tentar desmontar mais peças do que as indicadas, pois qualquer manipulação anularia automaticamente a garantia, sirva-se da ampla Rede de Serviços Oficiais SP.