



DECOR-100 "NIGHT"

Instrucciones de uso
User instructions
Notice d'utilisation
Montageanweisungen
Montage - Gebruiksaanwijzing
Instruções de utilização
Libretto istruzioni
Användar instruktion
Instrukcja obsługi

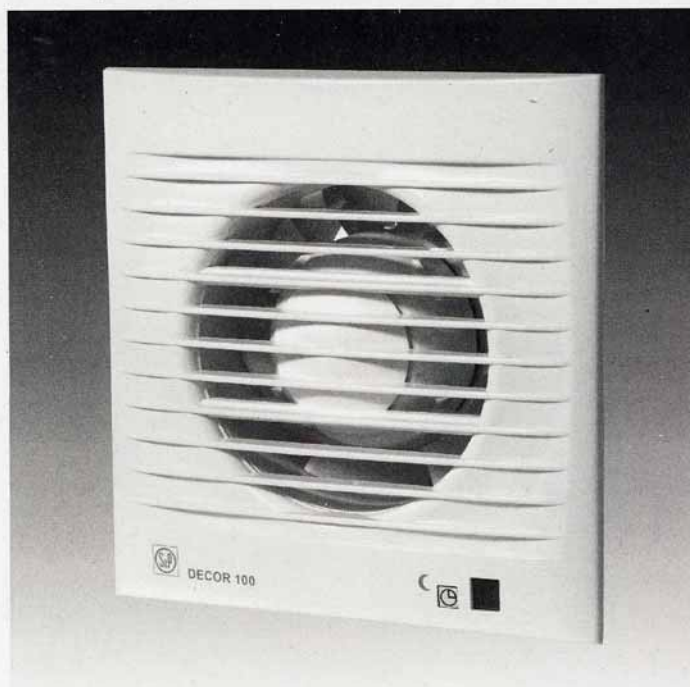


Fig. 3

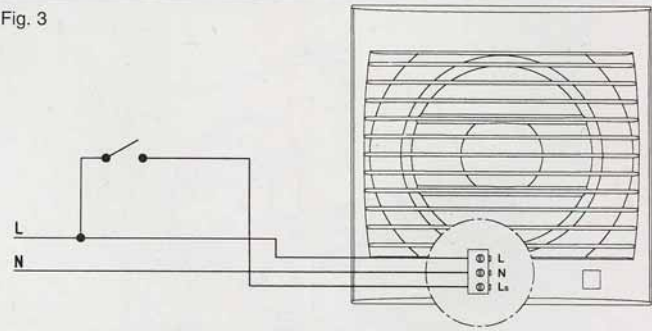


Fig. 4

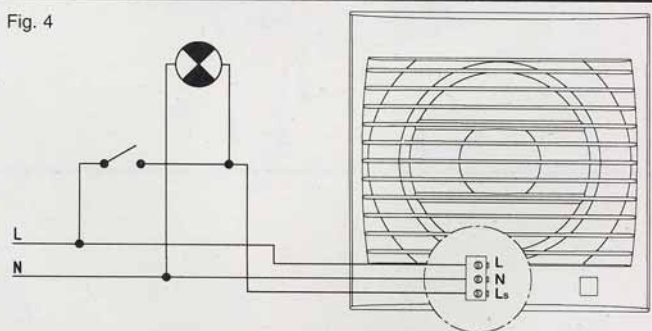
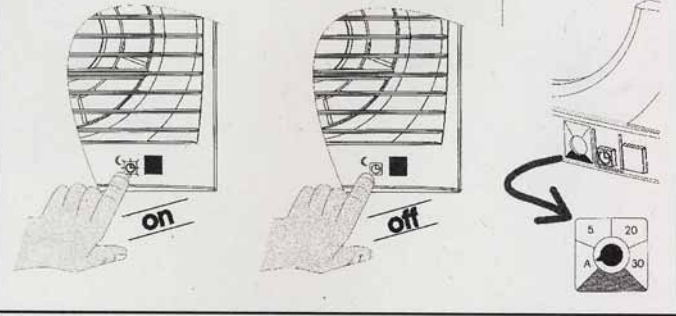
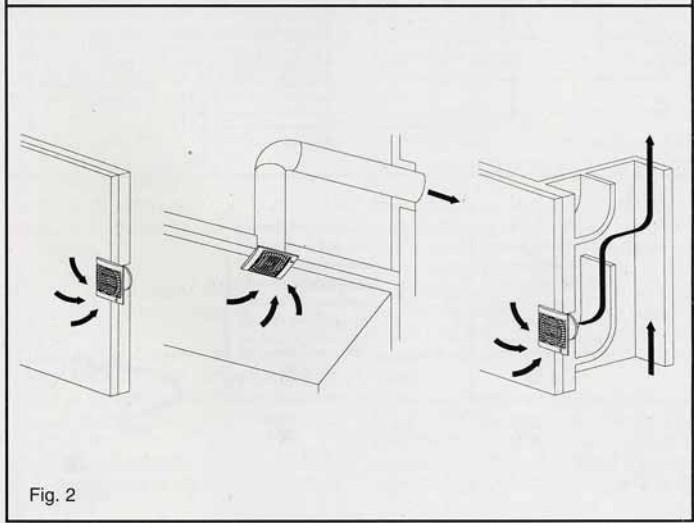
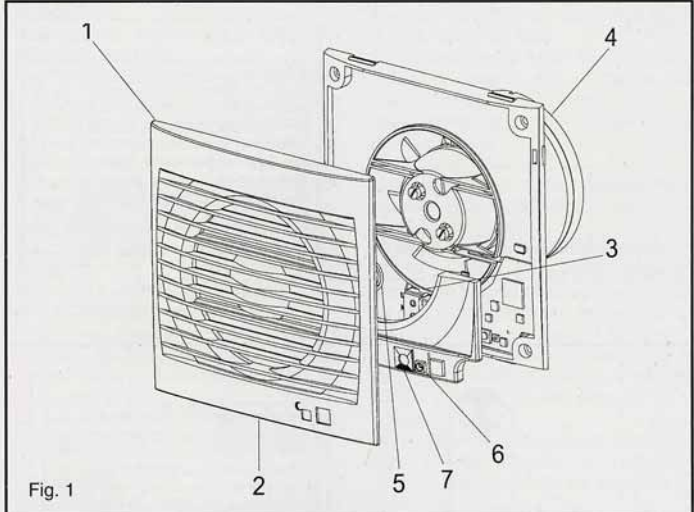


Fig. 5





PORTUGUES

Exaustores helicoidais DECOR-100 CRZ "NOITE"

Os exaustores da série DECOR-100 são fabricados sob rigorosas normas de produção e controlo de qualidade como a ISO 9001. Todos os seus componentes foram verificados e todos os aparelhos foram testados após a sua montagem.

Recomenda-se que, quando se adquirir o aparelho, se verifique o seguinte :

- 1) Que a execução seja a correcta
- 2) Que o modelo seja o pretendido
- 3) Que as indicações contidas na placa de características, correspondam ao que necessita: voltagem, frequência, velocidade....

A instalação deve fazer-se de acordo com os regulamentos em vigor no país

Instalação

IMPORTANTE: Antes de proceder à instalação e ligação do aparelho, verificar se a instalação eléctrica está desligada. O cabo eléctrico tem de estar fixo na parede e entrar no aparelho por detrás.

Fig.1 :

- 1- Grelha de protecção
- 2- Parafuso de aperto
- 3- Ficha de ligação
- 4- Boca de descarga com obturador antiretorno
- 5- Passa-cabos
- 6- Tecla de ligação "NOITE"
- 7- Regulação temporização

O DECOR-100 pode instalar-se no tecto ou na parede, com descarga directa para o exterior, por conduta individual ou para um sistema de ventilação comum (fig.2).

Pode fixar-se à parede ou tecto com as 4 buchas e parafusos fornecidos na embalagem.

Fazer um buraco na parede, ou no tecto, de 105 mm de diâmetro.

Se a montagem se fizer com conduta individual, utilizar uma conduta de diâmetro normalizado 100 mm. Desaparafusar o parafuso de aperto (2) da grelha(1)

Assegure-se que não há qualquer obstrução à passagem do ar e que a hélice roda livremente.

Fixar o aparelho à parede deve ficar devidamente ajustado, todavia sem ficar oprimido, pois, em tal caso, pode impedir- que a hélice gire ou produzir ruídos. Comprovar que o obturador antiretorno colocado na descarga da boca de saída (4) abre sem dificuldade e verificar que não ficou danificado na montagem.

Meter o cabo eléctrico pelo passa-cabos (5) e fixar o aparelho à parede, de forma a que parafuso de aperto (2) esteja na parte inferior.

Fazer a ligação eléctrica al como se indica na continuação, voltar a montar a grelha de protecção (1) e apertar o parafuso (2)

Ligação eléctrica

O DECOR-100 é um exaustor preparado para ser ligado a uma rede monofásica, com a tensão e a frequência indicadas na placa de características os aparelhos.

Foram construídos com duplo isolamento eléctrico (classe II) e, portanto, não precisam de ligação à terra.

Na instalação eléctrica deverá haver um interruptor onipolar, com uma abertura, entre contactos, de pelo menos, 3 mm

O cabo eléctrico deve introduzir-se no DECOR-100 através do passa-cabos (5)

Uma vez introduzido, fazer a ligação eléctrica à ficha de ligação (3) segundo o modelo instalado

DECOR-100 CRZ "NOITE"

Temporização:

A temporização permite que o aparelho funcione no tempo determinado por a temporização, depois que o interruptor tenha sido desligado (fig.3).

ATENÇÃO: O aparelho dispõe de uma temporização de arranque de 50 segundos, faz com que durante os 50 primeiros segundos o aparelho funcione.

O esquema fig.4 mostra como ligar o aparelho com temporização para que entre em funcionamento com o mesmo interruptor da luz..

Para ajustar a temporização rode o potenciómetro situado no circuito impresso (fig.5).

O aparelho está equipado com uma temporização ajustável em 4 posições:

Posição Auto:

O aparelho controla automaticamente o tempo de funcionamento. É proporcional ao tempo de funcionamento do aparelho:

- Se o tempo for inferior a 50 segundos, o aparelho não temporiza.
- Se o tempo for superior a 50 segundos a temporização é proporcional ao tempo de utilização (tempo de utilização x 2 com o máximo de 30 minutos).

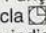
Posição 5': Temporização fixa de 5 minutos

Posição 20': Temporização fixa de 20 minutos

Posição 30': Temporização fixa de 30 minutos

ACTIVAR FUNÇÃO "NOITE"

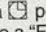
O novo extractor de banho DECOR 100 CRZ "NOITE", incorpora a "Função noite" para proporcionar um maior conforto quando se utiliza nas horas nocturnas.

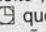
A Função noite activa-se pulsando a tecla  que automaticamente se ilumina indicando que a função está activa.

Quando a "Função noite" está activada fica anulado o temporizador.

Quando se activa a "Função noite", esta permanece sempre activada por um período de 8 horas a partir do momento da sua activação. E se hoje às 23 horas activarmos

A " Função noite", esta estará activada até às 7h. da manhã o extractor entrará em funcionamento normal até às 11 da noite em que voltará a iniciar o ciclo.

A tecla  permanecerá sempre acesa quando a "Função noite" está activada.

Se desejar desactivar a "Função noite", basta pulsar de novo a tecla  que se apagará indicando que esta função não está activa.

Se houver um corte de energia, a "Função noite" fica desactivada.

Manutenção

Apenas é necessária uma limpeza periódica do aparelho, um pano com detergente suave.

Assistência técnica

Poderão recorrer aos nossos serviços de assistência, no Porto ou em Lisboa, pelo que, em caso de qualquer anomalia no funcionamento do aparelho, deverão enviá-lo para ser revisto. Qualquer manipulação efectuada no aparelho, por pessoas estranhas aos nossos serviços, obrigar-nos à cancelar a garantia.

S&p reserva o direito de efectuar modificações sem aviso prévio