

---

---

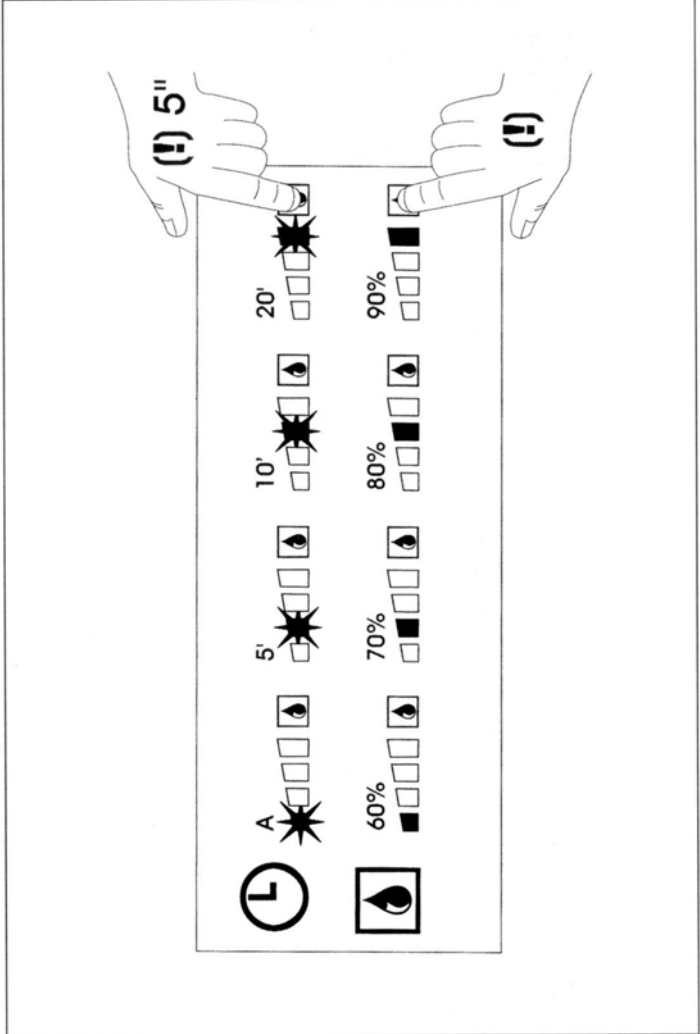
---

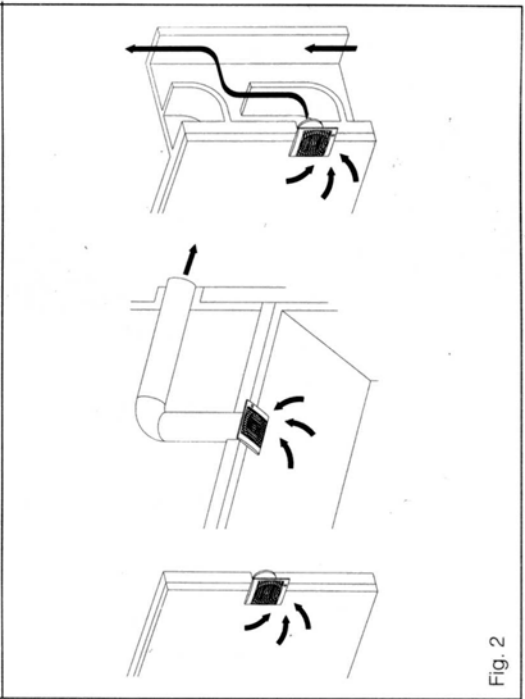
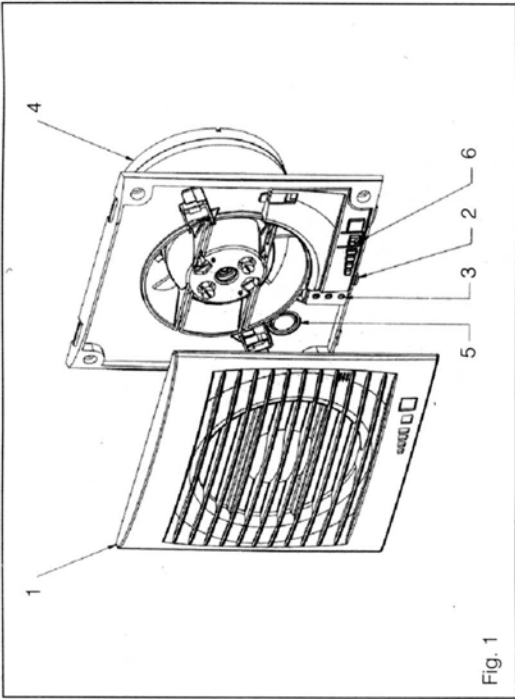
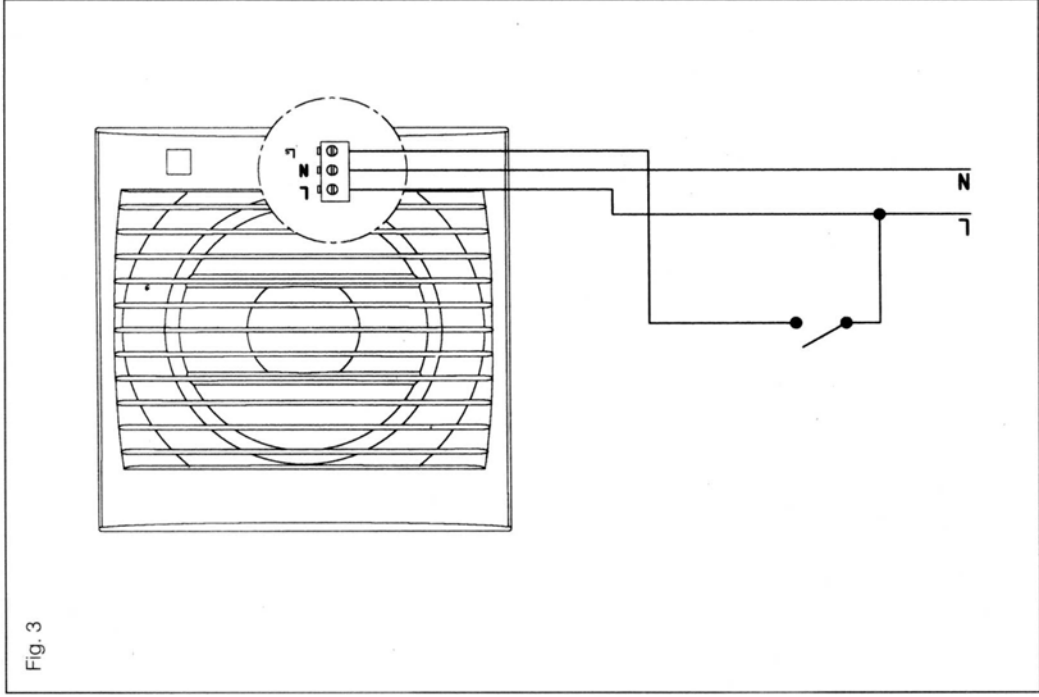
## DECOR-100 "VISUAL"

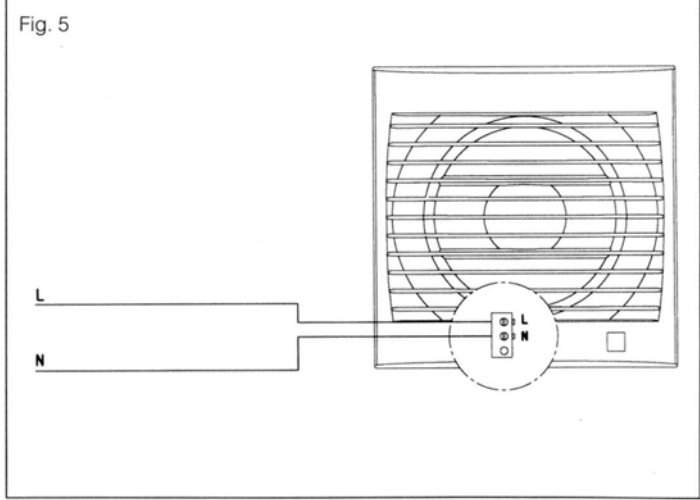
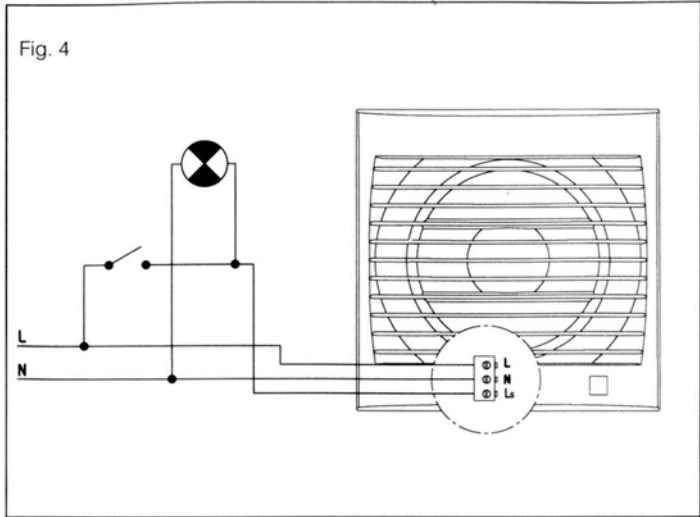


Instrucciones de uso  
User instructions  
Notice d'utilisation  
Montageanweisungen  
Montage - Gebruiksaanwijzing  
Instruções de utilização  
Libretto istruzioni  
Användar instruktion  
Instrukcja obsługi









## PORTUGUES

### Exaustores helicoidais DECOR-100 CHZ VISUAL

Os exaustores da série DECOR-100 CHZ VISUAL são fabricados sob rigorosas normas de produção e controlo de qualidade como a ISO 9001. Todos os seus componentes foram verificados e todos os aparelhos foram testados após a sua montagem.

Recomenda-se que, quando se adquira o aparelho, se verifique o seguinte :

- 1) Que a execução é a correcta
- 2) Que o modelo é o pretendido
- 3) Que as indicações contidas na placa de características, correspondam ao que necessita: voltagem, frequência, velocidade....

A instalação deve fazer-se de acordo com os regulamentos em vigor no país

#### **Instalação**

**IMPORTANTE:** Antes de proceder à instalação e ligação do aparelho, verificar se a instalação eléctrica está desligada. O cabo eléctrico tem de estar fixo na parede e entrar no aparelho por detrás.

#### **Fig.1 :**

- 1- Grelha de protecção
- 2- Parafuso de aperto
- 3- Ficha de ligação
- 4- Boca de descarga com obturador antiretorno
- 5- Passa-cabos
- 6- Tecla de ajustamento

O DECOR-100 CHZ VISUAL pode instalar-se no tecto ou na parede, com descarga directa para o exterior, por conduta individual ou para um sistema de ventilação comum (fig.2).

Pode fixar-se à parede o tecto com as 4 buchas e parafusos fornecidos na embalagem.

Fazer um buraco na parede, ou no tecto, de 105 mm de diâmetro.

Se a montagem se fizer com conduta individual, utilizar uma conduta de diâmetro normalizado 100 mm. Desaparafusar o parafuso de aperto (2) da grelha(1)

Assegure-se que não há qualquer obstrução à passagem do ar e que a hélice roda livremente.

Fixar o aparelho à parede deve ficar devidamente ajustado, todavia sem ficar oprimido, pois, em tal caso, pode impedir- que a hélice gire ou produzir-se ruídos. Comprovar que o obturador antiretorno colocado na descarga da boca de saída (4) abre sem dificuldade e verificar que não ficou danificado na montagem.

Meter o cabo eléctrico pelo passacabos (5) e fixar o aparelho à parede, de forma a que parafuso de aperto (2) esteja na parte inferior. Fazer a ligação eléctrica tal como se indica na continuação, voltar a montar a grelha de protecção (1) e apertar o parafuso (2)

#### **Ligação eléctrica**

O DECOR-100 CHZ VISUAL é um exaustor preparado para ser ligado

a uma rede monofásica, com a tensão e a frequência indicadas na placa de características os aparelhos. Foram construídos com duplo isolamento eléctrico (classe II) e, portanto, não precisam de ligação à terra.

Na instalação eléctrica deverá haver um interruptor omni-polar, com uma abertura, entre contactos, de pelo menos, 3 mm

O cabo eléctrico deve introduzir-se no DECOR-100 CHZ VISUAL através do passa-cabos (5)

Uma vez introduzido, fazer a ligação eléctrica à ficha de ligação (3) segundo o modelo instalado

#### **DECOR-100 CHZ VISUAL**

Modelos equipados com um higróstato electrónico regulável entre 60, 70, 80 ou 90% HR (% humidade relativa) e com temporização automática o regulável entre 5, 10 ou 20 minutos (aparelho fornecido em posição automática). O ajustamento do valor da humidade, faz-se através da tecla de ajustamento (6).

#### **Funcionamento**

**1º.caso:** Em funcionamento automático (fig.5) o aparelho liga automaticamente quando o nível de humidade, no local, é superior ao valor ajustado. Desliga quando o nível de humidade está abaixo do valor ajustado e além do tempo fixado pelo temporizador.

**2º.caso:** Funcionamento automático com possibilidade de ligar o aparelho com um interruptor da luz (fig.4).

Funcionamento automático similar no 1º.caso e, também, com a possibilidade de ligar o aparelho com o interruptor da luz quando o nível de humidade no local é inferior ao valor ajustado. Neste caso, quando se desliga o aparelho (apaga-se a luz), ele continua a funcionar durante o tempo fixado pelo temporizador.

**ATENÇÃO:** Quando o nível da humidade relativa no local é superior ao valor ajustado o funcionamento automático tem prioridade sobre o funcionamento manual, e, assim, não se pode parar o aparelho com o interruptor.

#### **Manutenção**

Apenas é necessária uma limpeza periódica do aparelho, com um pano com detergente suave.

#### **Assistência técnica**

Poderão recorrer aos nossos serviços de assistência, no porto ou em Lisboa, pelo que, em caso de qualquer anomalia no funcionamento do aparelho, deverão enviá-lo para ser revisto.

Qualquer manipulação efectuada no aparelho, por pessoas estranhas aos nossos serviços, obrigam-nos a cancelar a garantia.

S&P reserva o direito de efectuar modificações sem aviso prévio.