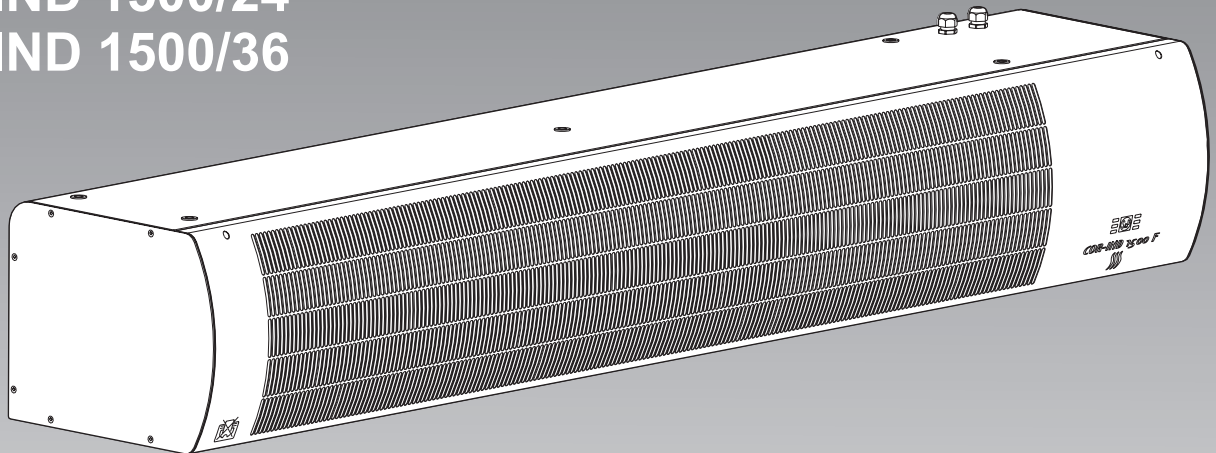
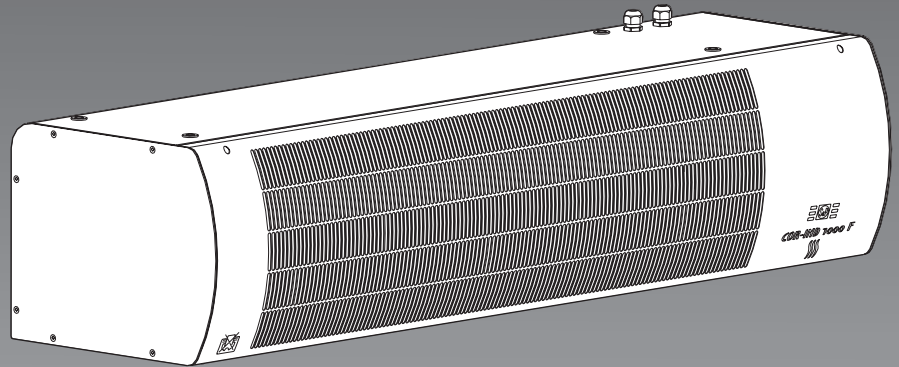




**CORTINAS DE AIRE INDUSTRIALES
INDUSTRIAL AIR CURTAINS
RIDEAUX D'AIR INDUSTRIEL
BARRIERE D'ARIA INDUSTRIALI
CORTINAS DE AR INDUSTRIAIS
INDUSTRIELLE TOR-LUFTSCHLEIER
INDUSTRIËLE LUCHTGORDIJNEN
PRZEMYSLOWE KURTyny POWIETRZNE
IPARI LÉGFÜGGÖNYÖK
BIOMHXANIKES AEPKOYPTINES**

**COR-IND 1000 F
COR-IND 1000/18
COR-IND 1000/24
COR-IND 1500 F
COR-IND 1500/24
COR-IND 1500/36**



**MANUAL DE INSTALACIÓN. INSTRUCCIONES DE USO.
INSTALLATION AND OPERATION MANUAL.
NOTICE D'INSTALLATION ET D'UTILISATION.
ISTRUZIONI D'USO ED INSTALLAZIONE.
INSTRUÇÕES DE USO E MONTAGEM.
GEBRAUCHS- UND MONTAEANWEISUNGEN.
LUCHTGORDIJNEN.
INSTRUKCJE UŻYTKOWANIA I MONTAŻOWE.
HASNÁLATI ÉS SZERELÉSI UTASÍTÁSOK.
ΟΔΗΓΙΕΣ ΕΓΚΑΤΑΣΤΑΣΗΣ ΚΑΙ ΛΕΙΤΟΥΡΓΙΑΣ**

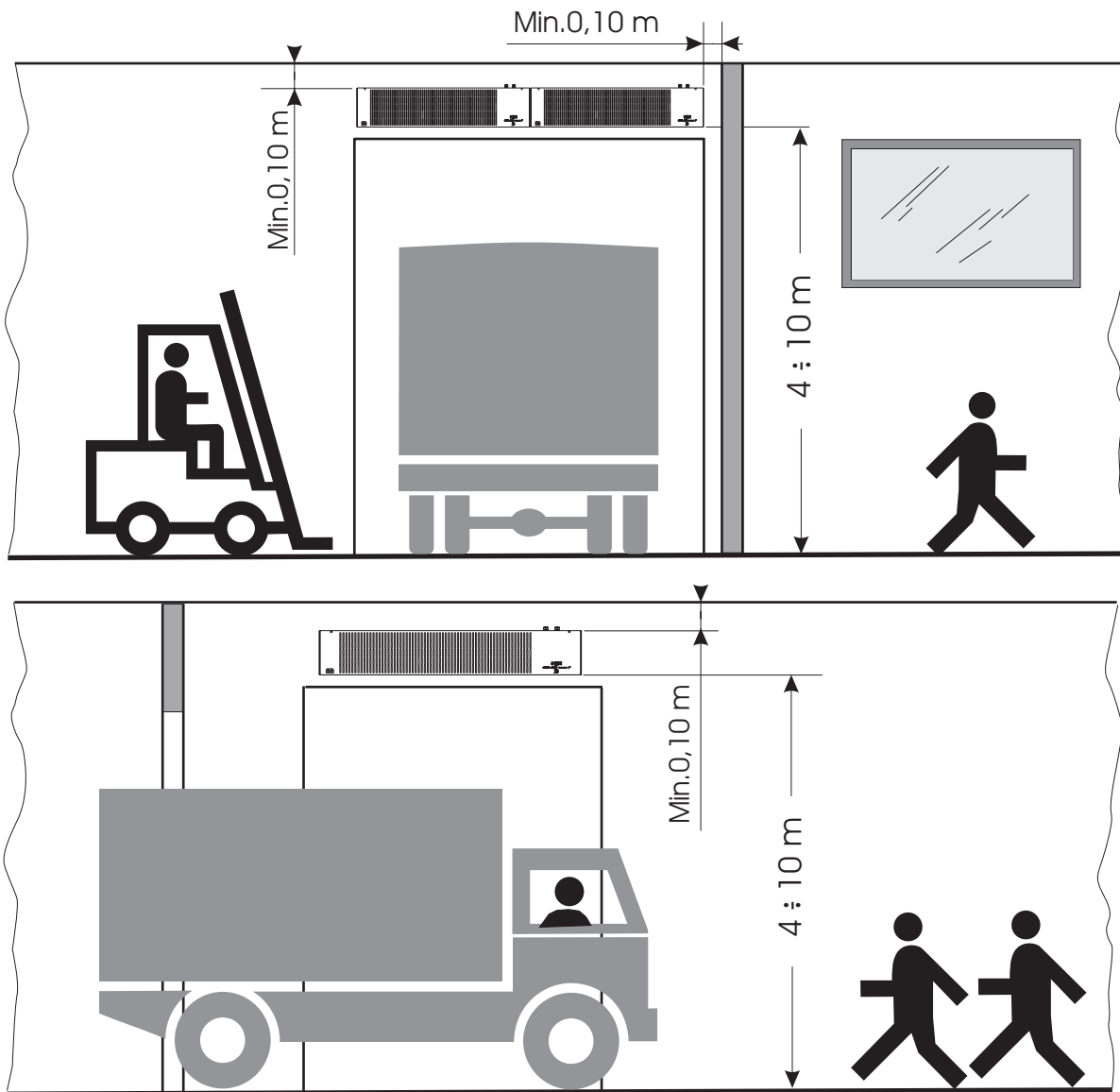
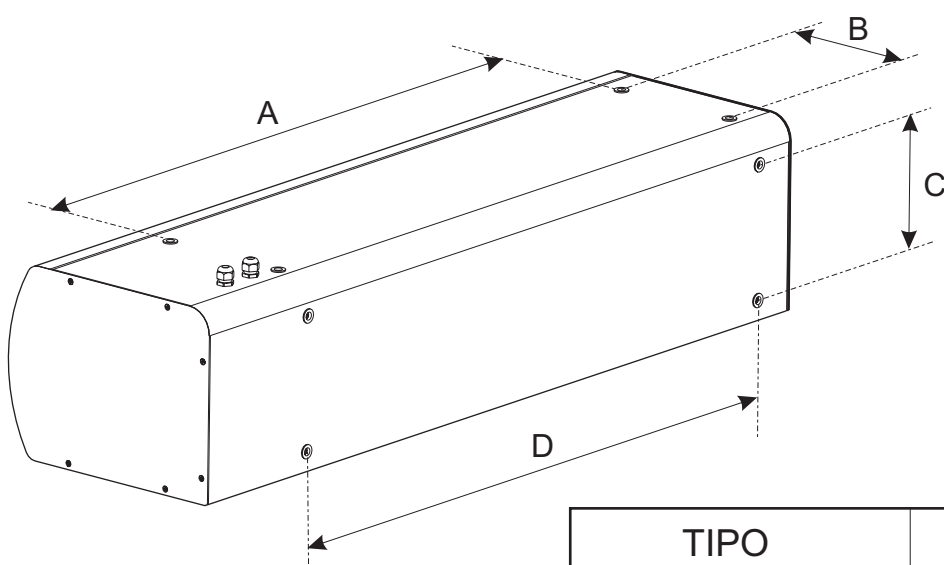
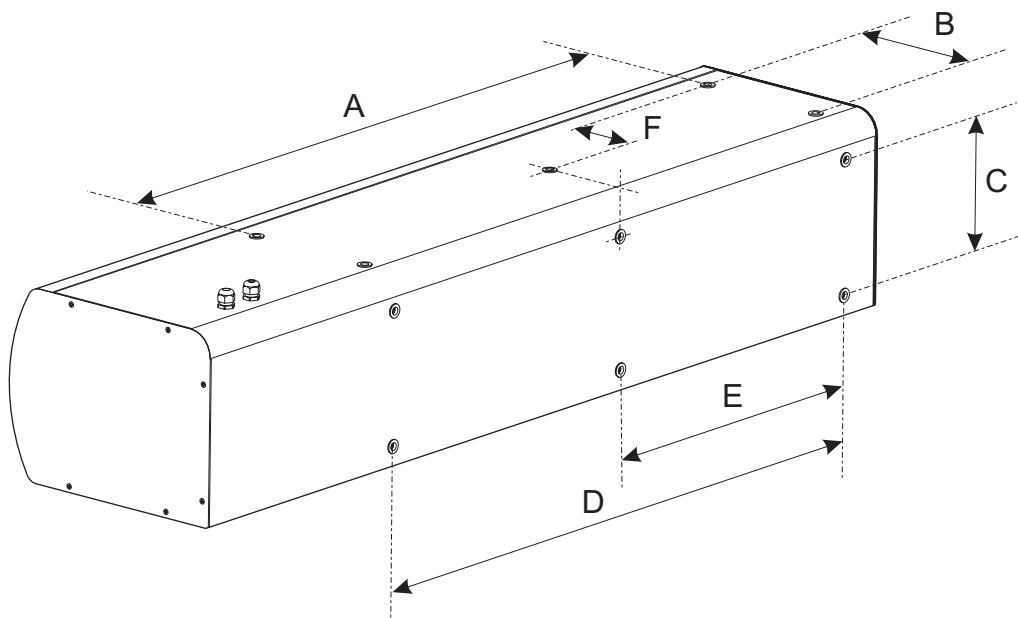


Fig.1



TIPO	A	B	C	D
COR-IND 1000 F				
COR-IND 1000/18	1076	220	220	1076
COR-IND 1000/24				

Fig.2 (a)



TIPO	A	B	C	D	E	F
COR-IND 1500 F						
COR-IND 1500/24	1067	220	220	1607	826	89
COR-IND 1500/36						

Fig.2 (b)

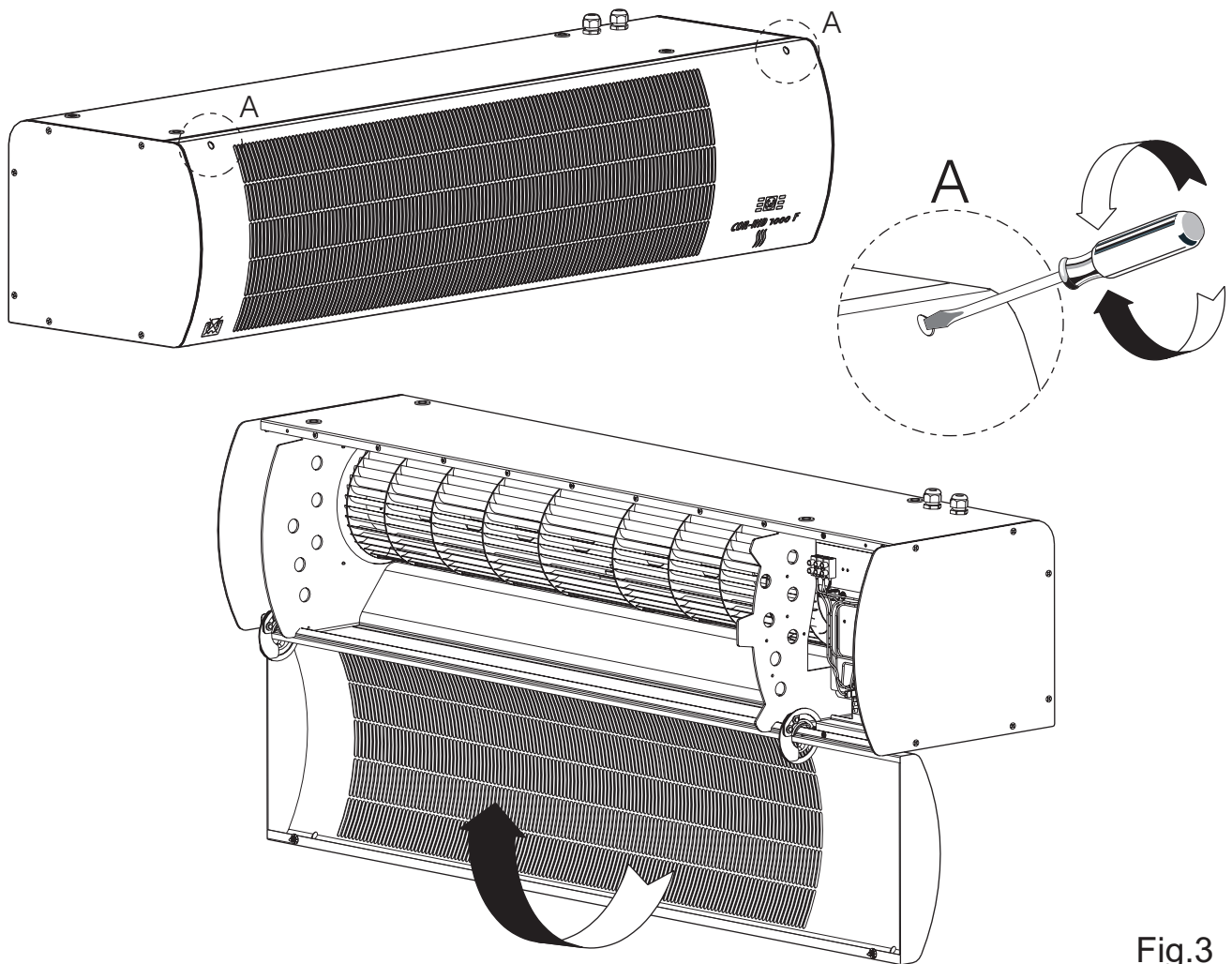
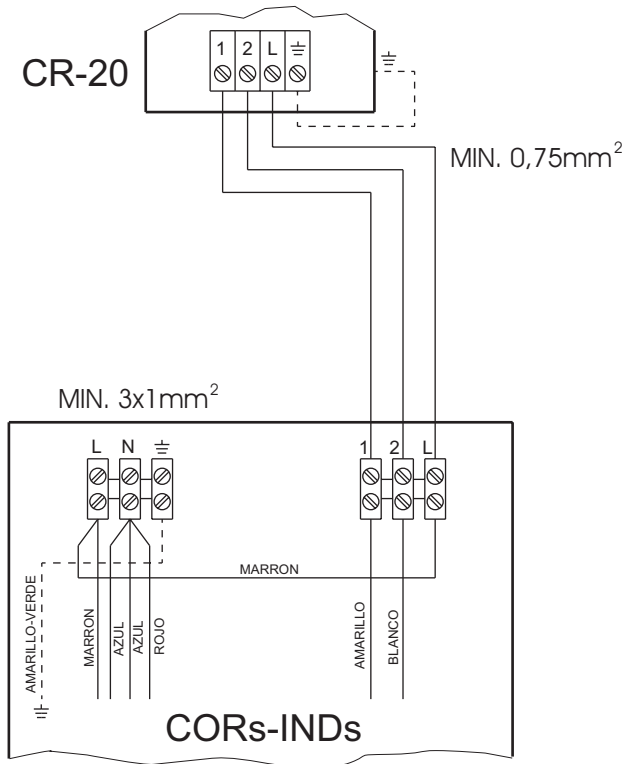


Fig.3

COR-IND 1000 F - COR-IND 1500 F

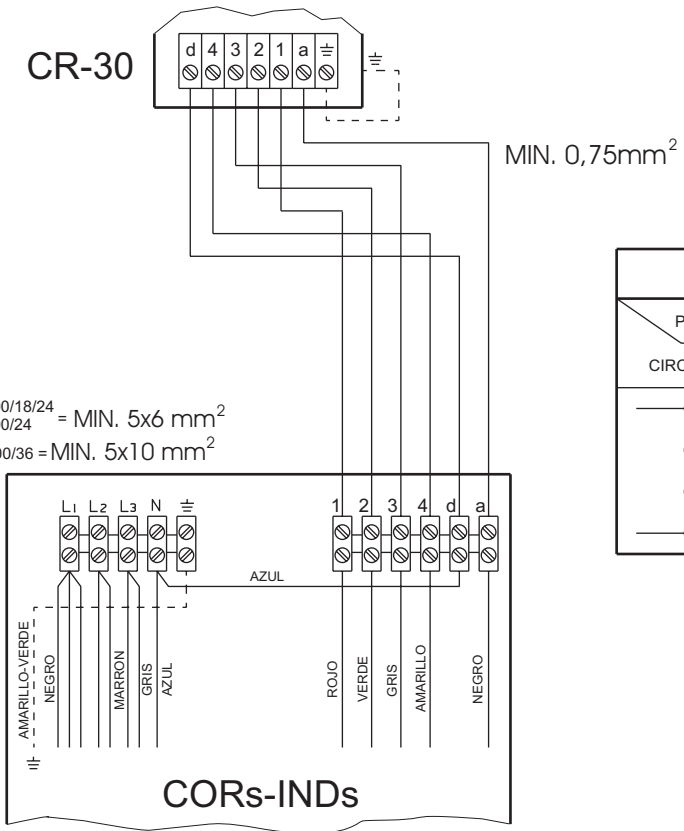


CONTROL CR-20

SECUENCIA CONEXIONES		1	2	3	
POSICIONES		●	●	●	
CIRCUITOS					
	a	①	●		
		②		●	

Fig.4 (a)

COR-IND 1000 /18 - COR-IND 1000 /24 COR-IND 1500 /24 - COR-IND 1500 /36



COR-IND 1000/18/24
COR-IND 1500/24 = MIN. 5x6 mm²
COR-IND 1500/36 = MIN. 5x10 mm²

CONTROL CR-30

SECUENCIA CONEXIONES		1	2	3	4	5	6	7
POSICIONES		●	●	●	●	●	●	●
CIRCUITOS								
	a	①		●		●		
		②				●	●	●
		③	●	●			●	●
		d	④	●				●

Fig.4 (b)

COR-IND 1000 F - COR-IND 1500 F

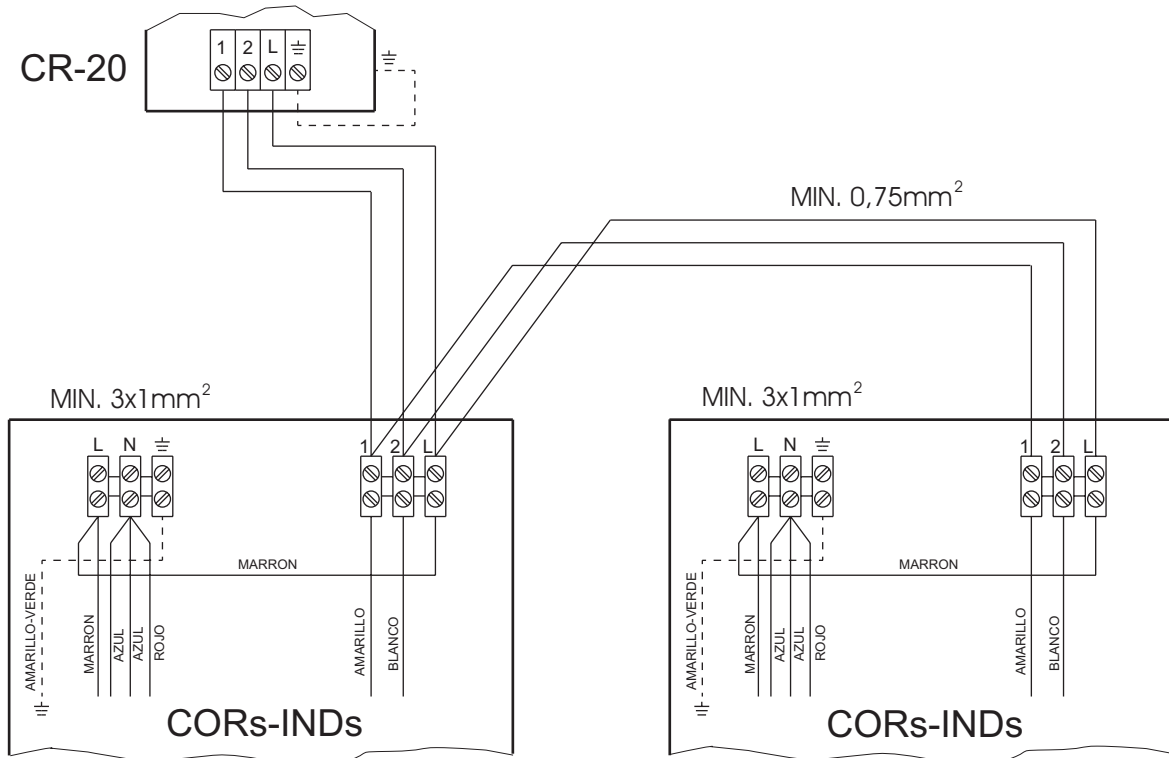


Fig.5 (a)

COR-IND 1000 /18 - COR-IND 1000 /24 COR-IND 1500 /24 - COR-IND 1500 /36

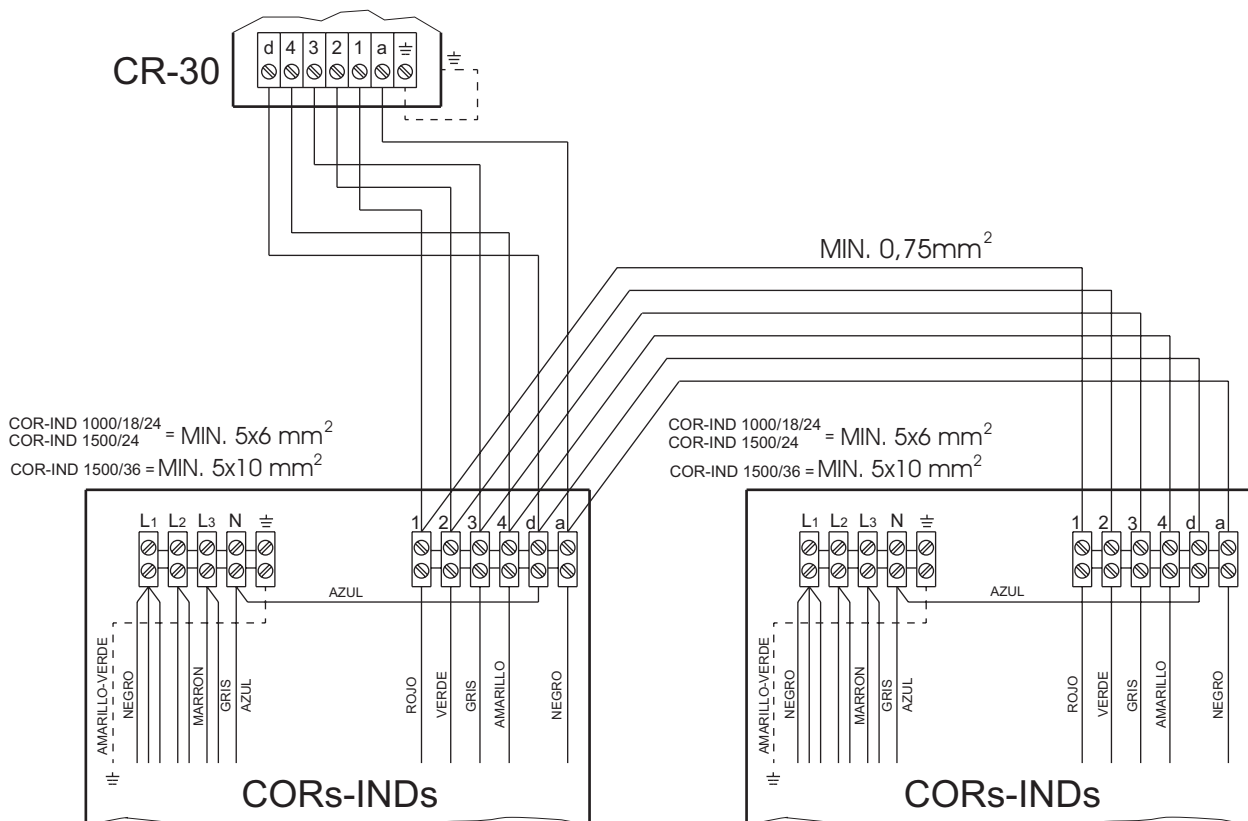


Fig.5 (b)

PORTUGUÊS

Excepto a COR IND 1000 F e CORIND 1500 F que só pode ser usada como cortina de ar frio, os restantes aparelhos desta série oferecem a possibilidade de actuarem como cortinas de ar frio/quente.

Pedimos que verifiquem o perfeito estado e funcionamento do aparelho ao desembalá-lo, pois qualquer eventual defeito de origem está coberto pela garantia S&P.

INSTRUÇÕES IMPORTANTES ADVERTÊNCIAS DE SEGURANÇA

_ O aparelho não deverá estar situado por cima ou por baixo da tomada de corrente.

_ Não deve ser coberto com objectos ou moveis, que impeçam a livre circulação do ar.

_ Se o cobrir, fica sujeito a risco de sobre-aquecimento.

_ Quando estiver em funcionamento, o cabo de ligação não deve ficar situado diante da saída do ar.

_ Se for instalado no quarto de banho, deverá colocar-se de maneira a que os interruptores ou outros dispositivos de comando não possam ser tocados pela pessoa que está na banheira ou no chuveiro.

_ Não devem ficar objectos inflamáveis a menos de 50cm do circuito de ar quente (cortinas, etc.).

_ Manter limpas as grelhas de entrada e saída do ar.

_ Sempre que se realize a operação de limpeza ou qualquer intervenção interior, deve ter-se a preocupação de desligar o aparelho na instalação eléctrica fixa (interruptor, disjuntor, etc.).

_ Não manipular o aparelho com as mãos molhadas.

_ A instalação deverá ser realizada por um electricista habilitado.

IMPORTANTE: ESTES APARELHOS DEVEM SER LIGADOS A UMA TOMADA COM LINHA DE TERRA.

Os meios de desligamento que devem ser incorporados na instalação eléctrica fixa, para o corte omnipolar da rede de alimentação, devem ter uma separação de contactos, pelo menos de 3mm, em todos os pólos.

Para funcionamento como cortina de ar, a distância máxima ao solo não deverá ser superior a 10 metros. A distância mínima entre a cortina e o solo deve ser de 4 metros.

INSTALAÇÃO

A unidade deverá ser fixada a uma superfície adequada para tal aplicação.

Devem ser respeitadas as distancias mínimas, segundo Fig.1.

Para instalar, seguir a sequência seguinte:

Se utilizar os "PARAFUSOS" já colocados no aparelho, deve-se marcar o centro dos parafusos (M-12) segundo a tabela da Fig.2 (a) e Fig.2 (b).

Para aceder à caixa de ligações deverá abrir a grelha frontal, desapertando os parafusos "A" da Fig. 3. fazer o processo inverso para fechar.

LIGAÇÃO ELECTRICA Fig. 4 (a) e Fig. 4 (b)

São aparelhos de instalação fixa. Na sua ligação à rede, deve ter-se em conta as directrizes que estão indicadas no Regulamento de Baixa Tensão, em conformidade das normas de cada país.

Deve prever-se na instalação um interruptor magnetotérmico ou outro dispositivo de corte omnipolar que interrompa todas as linhas de alimentação ao aparelho.

Ao proceder a ligação à rede, verificar se a tensão é a mesma que está indicada na placa de características.

Utilizar a secção e número de condutores indicados no esquema correspondente a cada modelo.

Fixar os cabos com o vedante incorporado e colocar a envolvente.

FUNCIONAMENTO

LIGAÇÃO CONTROLO REMOTO (o controlo vende-se em separado como acessório)

MODELO CORTINA	MODELO CONTROLO REMOTO
COR IND 1000 F	CR-20
COR IND 1500 F	CR-20
COR IND 1000/18	CR-30
COR IND 1000/24	CR-30
COR IND 1500/24	CR-30
COR IND 1500/36	CR-30

Podem ser ligadas duas ou mais cortinas do mesmo modelo (Max. 5 unidades).
Deve proceder conforme os esquemas da Fig.5 (a) e Fig. 5(b)

NOTA:

No caso de ligação múltipla, deve ter em conta o aumento de secção dos cabos de alimentação em função do número de aparelhos ligados.

Nos modelos COR IND 1000/18, COR IND 1000/24, COR IND 1500/24 e COR IND 1500/36 ao desligar a cortina através do controlo remoto (CR-30), na sua função de aquecimento, desligar-se-á as resistências e o ventilador permanecerá em funcionamento durante 3 minutos aproximadamente, afim de reduzir a inércia térmica das resistências.

DISPOSITIVO DE SEGURANÇA CONTRA OS SOBRE AQUECIMENTOS

Estas cortinas de ar incorporam um fusível térmico que desligam automaticamente os aparelhos em caso de sobre aquecimento.

Se tal acontecer deverá contactar os nossos serviços técnicos.

MANUTENÇÃO

Estas cortinas de ar não necessitam de uma manutenção especial. Sem prejuízo, aconselhamos:

Manter limpas do pó as grelhas de entrada e saída do ar. Limpá-las em frio com um pano seco (evite usar dissolventes ou detergentes abrasivos).

Cada ano efectuar uma limpeza a fundo no interior do aparelho (Técnico especialista).

Para qualquer tarefa de manutenção deverá accionar o dispositivo de corte omnipolar para evitar que haja partes em tensão dentro do aparelho.

ASSISTÊNCIA TÉCNICA

Em caso de qualquer anomalia, pedimos o favor que contacte o seu fornecedor, pois a Assistência Técnica S&P garante-lhe um bom atendimento.

Qualquer manipulação efectuada por pessoas alheias aos Serviços S&P, obrigamos a cancelar a sua garantia.

S&P reserva-se no direito a modificações do produto sem prévio aviso.



C/Llevant,4
Polígono Industrial Llevant
08150 Parets del Vallès (Barcelona)
SPAIN

Tel. 93 571 93 00

Fax. 93 571 93 01

Tel. int. +34 93 571 93 00

Fax. int. +34 93 571 93 11

<http://www.solerpalau.com>



Ref.: 288239007