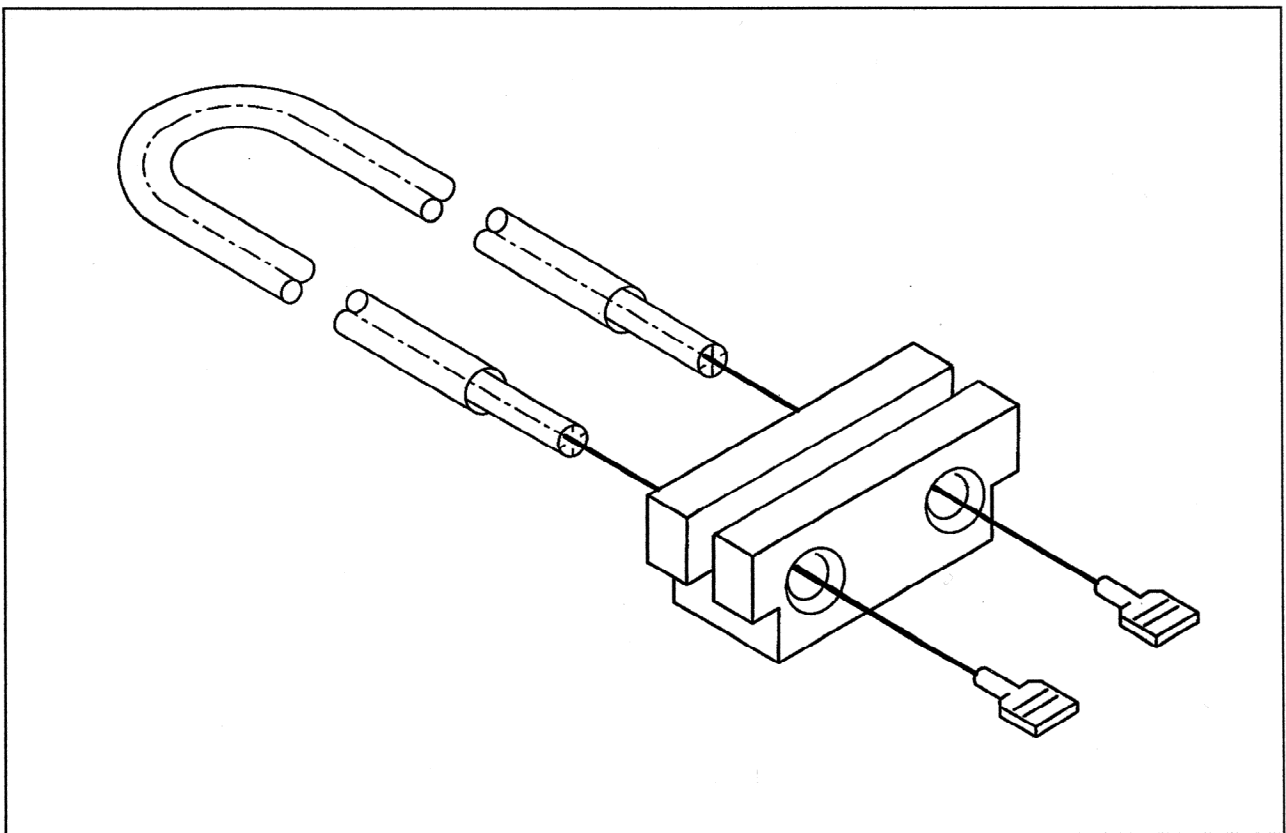


# Calefacción adicional

## CAD-1100 / 700 / 500



**Instrucciones de instalación y de servicio**

## Observaciones importantes

Se deben observar las presentes instrucciones en la instalación, el servicio y el mantenimiento del aparato. Con arreglo a las disposiciones VDE, las presentes instrucciones han de estar a disposición en cualquier momento y se han de entregar al montador, para su conocimiento, cuando vaya a realizar trabajos en el aparato. Por ello, rogamos que si se cambia de domicilio se entreguen las instrucciones al nuevo inquilino o propietario.

El aparato ha de ser instalado sólo por personas entendidas. Las reparaciones efectuadas inadecuadamente pueden ser causa de peligros considerables para el usuario.

### Antes de proceder a la instalación, cerciorarse de que el acumulador está sin tensión.

Téngase en cuenta que la instalación de la calefacción adicional sólo se debe efectuar estando el acumulador descargado. Realizar la instalación sólo en acumuladores fríos.

No retirar la cubierta del espacio de alojamiento del núcleo; si se retira, se corre el riesgo de dañar el aislamiento térmico integrado.

### Atención: no doblar las tiras bimetálicas ni sus escuadras de sujeción.

## Instalación

### Desmontaje del acumulador

Acumuladores planos:

1. Retirar la rejilla de salida de aire soltando los tornillos de fijación (A). Esto no es necesario si se trata de la serie estándar de 250 mm.

2. Desenroscar el tornillos de fijación (B, véase la figura 3) de la pared lateral derecha y izquierda. Empujar la pared lateral unos 5mm hacia arriba en dirección vertical y retirarla luego en dirección horizontal

## Instrucciones de utilización para el usuario

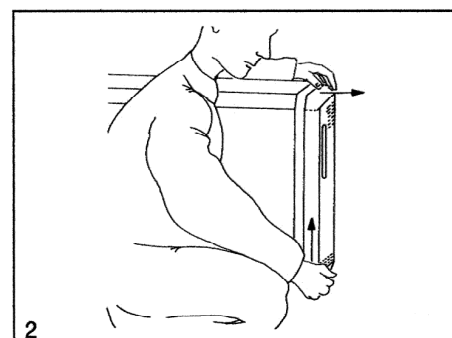
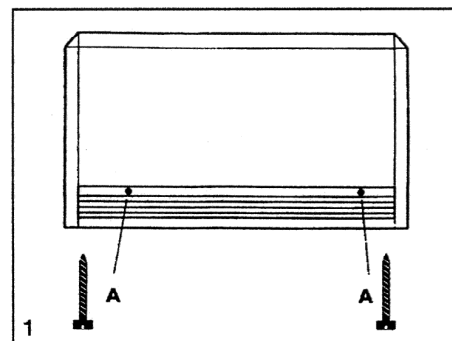
La calefacción adicional se emplea solamente cuando se requiere calor a breve plazo y el acumulador no ha sido cargado (tiempo de transición, habitación para invitados).

La calefacción adicional se pone en disposición de funcionamiento accionando el interruptor incorporado en el termostato de la habitación. En acumuladores con termostato integrado el interruptor de la calefacción adicional se encuentra en el acumulador.

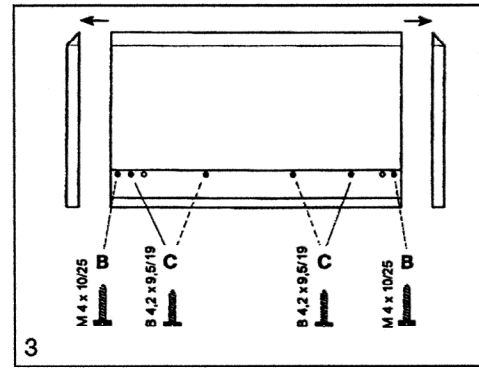
Siempre que se requiere calor y la temperatura en la habitación queda por debajo de la seleccionada en el termostato, este último (el interruptor de la calefacción adicional está en CON.) pone en funcionamiento la calefacción adicional junto con el soplador del acumulador. Cuando el acumulador está suficientemente cargado, no es conveniente usar la calefacción adicional. Por ello, en el acumulador hay un interruptor térmico que impide el funcionamiento de la calefacción adicional si el calor restante acumulado es más del 20% de la capacidad máxima del acumulador. Hay que tener presente que el consumo de energía de la calefacción adicional se factura a la tarifa normal.

### Volumen de suministro

- Elemento calefactor adicional
- Interruptor térmico
- Cable de conexión
- 1 zócalo cerámico
- Tornillos para chapa
- Manguitos pasacables
- Instrucciones de instalación y de servicio
- Rótulo para pegar en la placa de características.

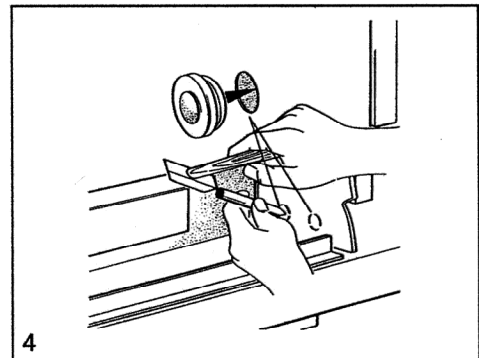


3. Desenroscar los tornillos de fijación (C) de la pared delantera. Orientar la pared delantera hacia adelante y sacarla luego, girando, del pliegue superior de chapa.



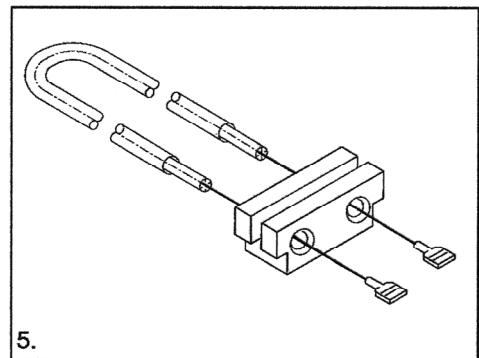
### Instalación de la calefacción adicional

4. Desportillar las aberturas preestampadas de introducción del elemento calefactor adicional mediante un objeto agudo, p. ej., un destornillador. Retirar las piezas de chapa del espacio para las conexiones.



Encajar los manguitos pasacables que se adjuntan al suministro en las perforaciones de la pared intermedia. El lado más grueso del manguito va en dirección al espacio de mezcla de aire.

5. Poner el zócalo o los zócalos cerámicos en el elemento calefactor adicional. Se han de usar todos los zócalos que se acompañan al suministro.

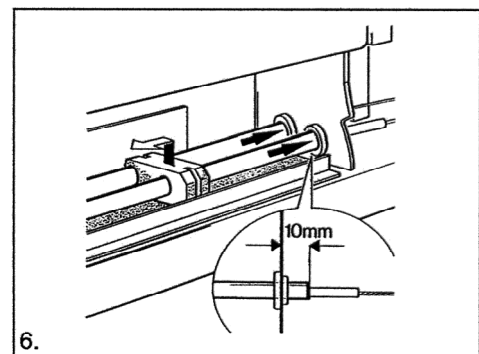


6. Introducir en el espacio de salida de aire el elemento calefactor adicional junto con los cables de conexión.

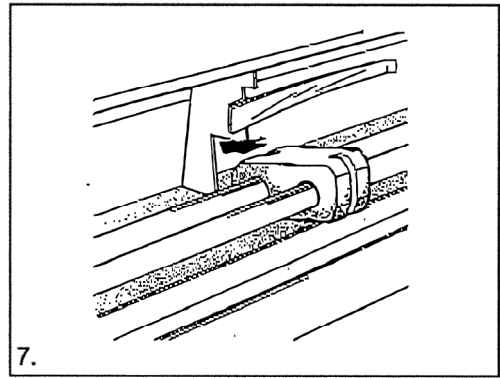
**Atención: no doblar las tiras bimetálicas ni sus escuadras de sujeción.**

Hacer pasar los cables de conexión por los manguitos pasacables e introducir el elemento calefactor. No presionar en los manguitos; retenerlos, si es necesario.

**El elemento calefactor no debe entrar más de 10mm en el espacio para las conexiones.**

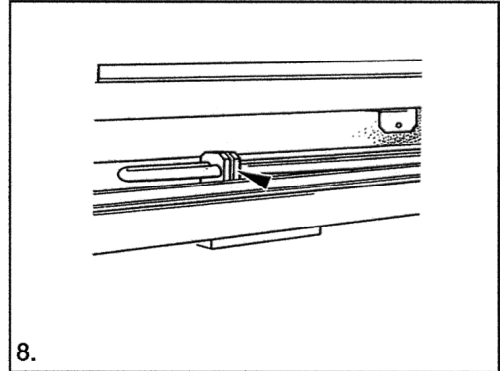


7. Poner con su ranura el zócalo o los zócalos cerámicos en la(s) escuadra(s) de sujeción de la tira bimetálica (véase en la página 4 el posicionamiento del zócalo).



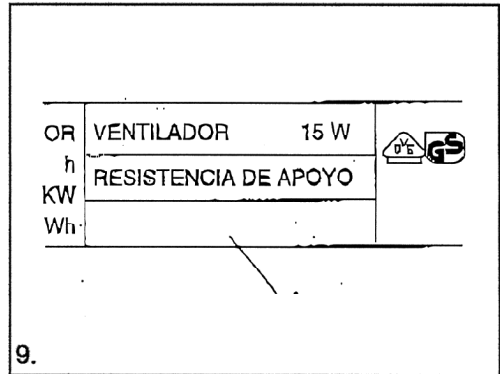
Acumuladores compactos y especiales:

8. Si el zócalo izquierdo no se puede unir con ninguna escuadra de sujeción, desplazarlo hasta el extremo del elemento calefactor, para hacer apoyo (esto es para resistencias de más potencia).



**Rótulo para pegar en la placa de características**

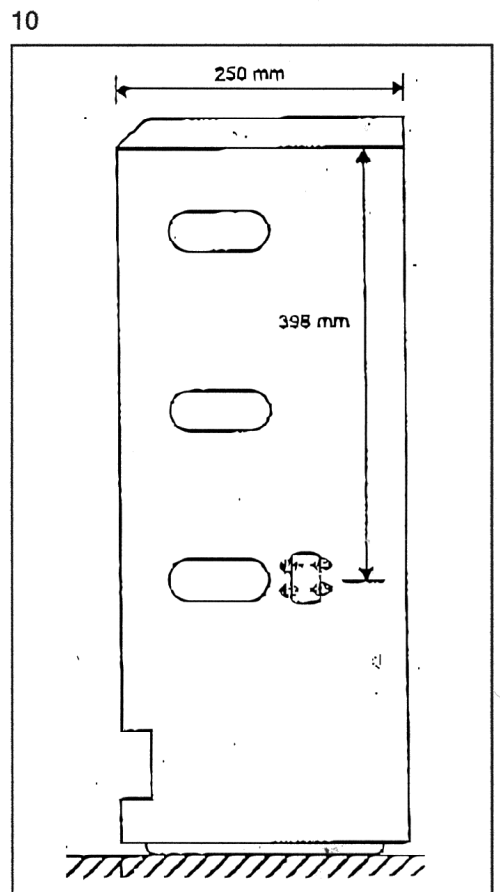
9. Se adjunta a cada calefacción adicional un rótulo para la placa de características. Este se ha de pegar en la placa como se muestra en el ejemplo adyacente.



**A:** Rótulo adhesivo, placa de características adicional

**Fijación del interruptor térmico**

10. Fijar en la pared intermedia derecha del acumulador el interruptor térmico (TR9) mediante los tornillos que se adjuntan.



### Conexión eléctrica

Efectuar la conexión eléctrica con arreglo al esquema de conexiones del acumulador (R9 a los bornes LH y N). Emplear para ello el cable que se adjunta. El esquema de conexiones se encuentra en la pared lateral derecha.

### Puesta en funcionamiento

En la prueba de funcionamiento de la calefacción adicional se ha de observar que el termostato aplicado sólo se conecte a una temperatura baja en el núcleo, es decir, al aprox. 20% de la carga plena.

La calefacción adicional se pone en disposición de funcionamiento accionando el interruptor incorporado en el termostato de la habitación. En acumuladores

con termostato integrado el interruptor de la calefacción adicional se encuentra en el acumulador.

El termostato conecta y desconecta la calefacción adicional junto con el soplador, según sea la temperatura en la habitación.

### Montaje del acumulador

Fijar de nuevo la pared delantera, la pared lateral derecha y la rejilla de salida de aire (siguiendo un orden inverso al del montaje).

### Garantía

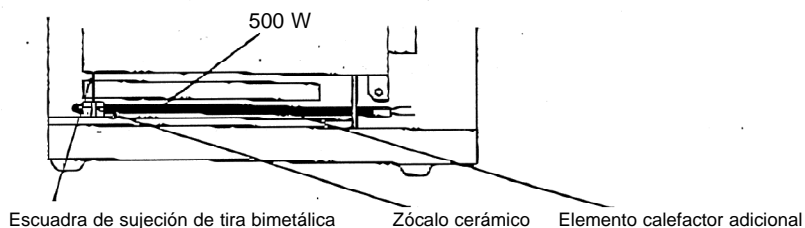
Las condiciones de garantía convenidas se encuentran en las instrucciones de instalación del acumulador.

## Acumuladores eléctricos Serie DP

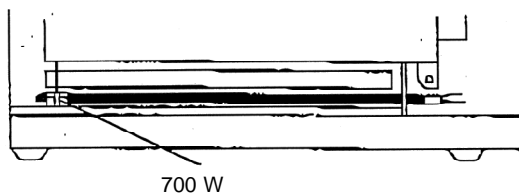
### Instalación de un elemento calefactor adicional

Acumulador      Calefacción adicional

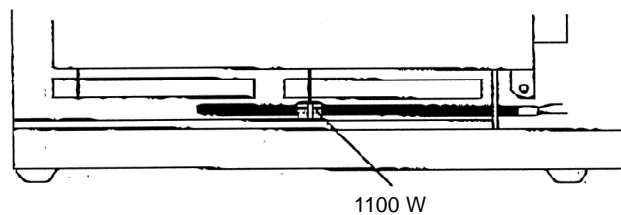
**2 kW      500 W**



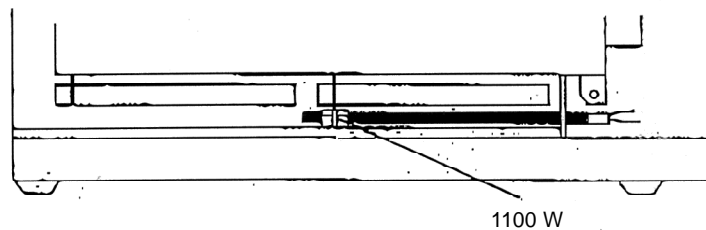
**3 kW      700 W**



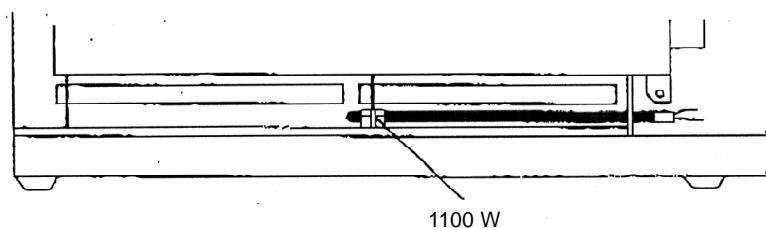
**4 kW      1100 W**



**5 kW      1100 W**



**6 kW      1100 W**





Ref. 1431093 - 1



Pol. Industrial Llevant  
c/ Llevant 4  
08150 Parets del Vallès (Barcelona)  
ESPAÑA  
Tel. 93 571 93 00  
Fax 93 571 93 01  
Tel. int. + 34 93 571 93 00  
Fax int. + 34 93 571 93 11  
<http://www.solerpalau.com>