

ARTIC TOWER N



Instrucciones
Instructions
Instruções
Hinweise zum Betrieb
Instruzioni
Gebruiksaanwijzingen

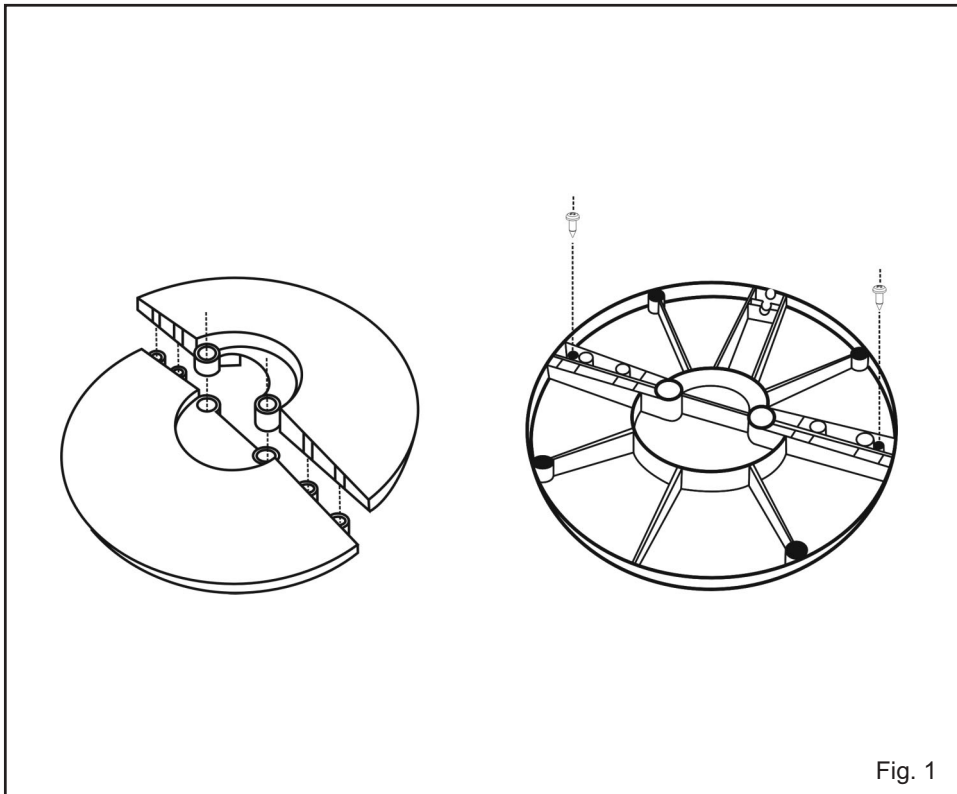


Fig. 1

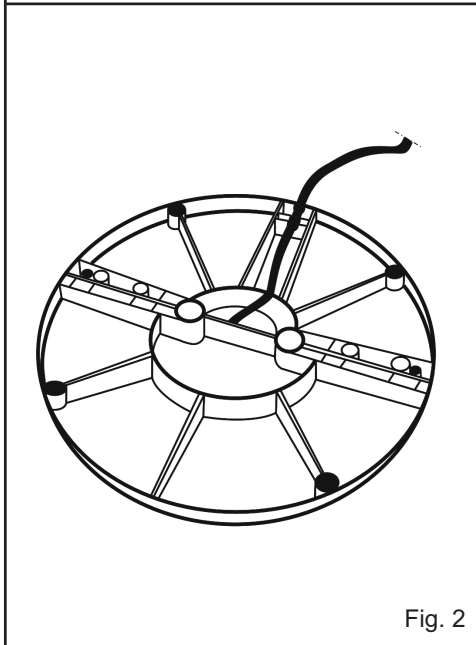


Fig. 2

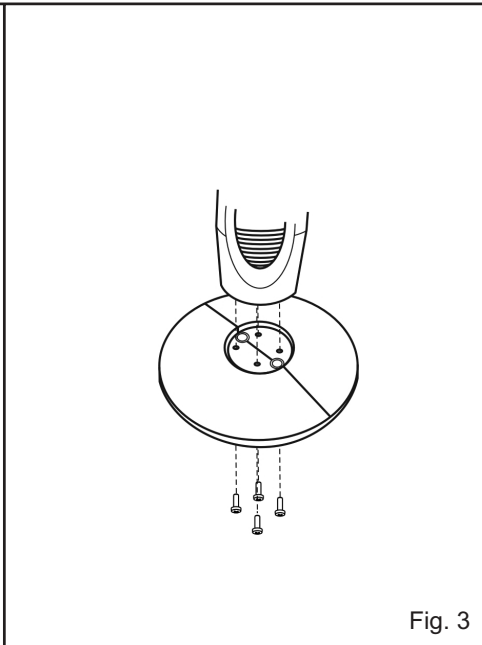


Fig. 3

ESPAÑOL

INSTRUCCIONES

La serie de ventiladores ARTIC TOWER están especialmente diseñados como ventiladores verticales y cumplen con las directivas vigentes de baja tensión y de compatibilidad electromagnética. Sus prestaciones garantizan un servicio amplio, seguro y eficaz.

Rogamos compruebe, el perfecto estado de todas las piezas suministradas y el funcionamiento del aparato al desembalarlo, ya que cualquier defecto de origen está amparado por la garantía de S&P.

RECOMENDACIONES DE SEGURIDAD

- **Asegúrese que la tensión de alimentación coincida con la indicada en la placa de características, situada en la parte posterior.**

- **No utilice este aparato en el interior de cuartos de baños o duchas.**

- **No sumerja el aparato.**

- **No tire del cable para extraer la clavija del enchufe.**

- **Si el cable de alimentación está dañado, únicamente podrá ser sustituido por S&P o por nuestro servicio postventa. (Son necesarias herramientas especiales para tener acceso al mismo)**

- **No toque la clavija con las manos mojadas.**

- **No utilice el aparato con el cable o la clavija dañada.**

- **Desenchufe el aparato cuando no lo esté utilizando o cuando quiera proceder a su limpieza.**

- **Mantenga el aparato fuera del alcance de los niños o personas discapacitadas.**

- **No deje el ventilador al lado de focos de calor o superficies calientes.**

- **No introduzca ningún objeto a través de la rejilla de protección.**

- **No es recomendable que bebés o personas enfermas, estén expuestas a las corrientes de aire.**

INSTRUCCIONES DE MONTAJE

1. Pase el cable de alimentación entre las dos mitades de la base pie y a continuación proceda al ensamblado. Seguidamente asegure su unión mediante los dos tornillos adjuntos para esta función. (Fig.1)

2. Pase el cable de alimentación por el interior de la base y sujételo en el anclaje (Fig.2)

3. Fije la columna a la base mediante los 4 tornillos de sujeción (Fig.3)

FUNCIONAMIENTO

Una vez comprobada la tensión de alimentación, conecte el aparato a la red eléctrica.

Para el controlar las distintas funciones, podrá actuar mediante las teclas del panel de control. Presionado ligeramente sobre la tapa antipolvo, podrá acceder a dicho panel, Seguidamente seleccione la velocidad de aire deseada. Presionado la tecla OFF, podrá parar el aparato.

Ajuste de la velocidad

Se puede seleccionar las siguientes velocidades.

	Velocidad lenta
	Velocidad media
	Velocidad rápida

Oscilación

El ventilador ARTIC TOWER N dispone de un mecanismo que permite la oscilación de la columna. 

Temporizador

Podemos seleccionar el tiempo de funcionamiento hasta un máximo de 180 minutos. Transcurrido este tiempo, se para automáticamente. Si no usamos el temporizador, deberá dejarse en la posición ON.

Mantenimiento

Antes de empezar cualquier operación de limpieza o mantenimiento sobre el aparato, desenchúfelo de la red eléctrica.

Este aparato no necesita un especial mantenimiento. Basta con pasar un trapo ligeramente humedecido con agua por el exterior del mismo. Deje las rejillas libres de pelusillas y polvo.

NO UTILICE DISOLVENTES NI PRODUCTOS ABRASIVOS PARA SU LIMPIEZA.

Nota importante: Le aconsejamos que no desmonte el aparato, ya que cualquier manipulación, anularía automáticamente la garantía S&P. Si detecta cualquier problema, acuda a la amplia Red de Servicios Oficiales S&P.

ENGLISH

INSTRUCTIONS

The ARTIC TOWER series of fans are specially designed as vertical fans and they comply with current directives on low voltage and electromagnetic compatibility. Their features guarantee extensive, safe and effective use.

As soon as you unpack your fan, please check that all the parts supplied are in perfect condition and that the fan works, since any original defect is covered by a parts and service guarantee.

SAFETY RECOMMENDATIONS

- **Make sure that the supply voltage coincides with that stated on the name plate on the back of the fan.**
- **Do not use this appliance in bathrooms or shower rooms.**
- **Do not submerge this appliance in water.**
- **Do not pull on the power cable to remove the plug from the socket.**
- **If the power cable is damaged, it may only be replaced under the parts and service guarantee or by our after-sales service. (Special tools are required to access it)**
- **Do not touch the plug with wet hands.**
- **Do not use the appliance if the power cable or plug is damaged.**
- **Unplug the appliance from the mains supply when not in use or when you want to clean it.**
- **Keep the appliance out of reach of children or disabled persons.**
- **Do not leave the fan near heat sources or hot surfaces.**
- **Do not insert any object through the protective grille.**

- **It is not advisable for babies or the sick to be exposed to air currents.**

INSTRUCTIONS FOR ASSEMBLY

1. Run the power cable between the two halves of the base and then start to assemble the appliance. Join the two halves together using the two screws supplied for this. (Fig.1)
2. Run the power cable through the inside of the base and fix it to the fitting under the base. (Fig.2)
3. Fix the tower to the base using the 4 fitting screws (Fig.3)

OPERATION

Once you have checked the supply voltage, connect the appliance to the mains supply.


To control the different functions, you can use the keys on the fan control panel. Pressing gently on the anti-dust cover will give you access to this panel. You can then select the air speed you require. Pressing the OFF key will stop the appliance.

Adjust Speed

You can select the following speeds.

	Slow
	Medium
	Fast

Oscillation

ARTIC TOWER N fans have a mechanism which allows the tower to oscillate. 

Timer

You can select the operating time up to a maximum of 180 minutes. Once this time has passed, it will stop automatically.

If you do not use the timer, you should leave the fan in the ON position.

Maintenance

Before beginning any cleaning or maintenance operation on the appliance unplug it from the mains supply.

This appliance does not require any special maintenance. All you have to do is wipe the outside of it with a cloth dampened in water. Leave the grilles free of fluff and dust.

DO NOT USE SOLVENTS OR ABRASIVE PRODUCTS FOR CLEANING IT.

Important: We advise you not to dismantle the appliance since any manipulation would automatically cancel the parts and service guarantee. If you detect any problem, go to any branch of the wide Official P&S Service Network

FRANÇAIS

INSTRUCCIONES

Les ventilateurs de la série ARTIC TOWER sont spécialement conçus comme des ventilateurs verticaux et sont conformes aux directives en vigueur en matière de basse tension et de compatibilité électromagnétique. Leurs prestations garantissent un service ample, sûr et efficace.

Prière de vérifier le parfait état de toutes les pièces fournies ainsi que le fonctionnement de l'appareil au moment du déballage, car il est couvert par la garantie de S&P contre tout défaut d'origine.

RECOMMANDATIONS DE SECURITÉ

- S'assurer que la tension d'alimentation coïncide avec celle indiquée sur la plaque de caractéristiques, située sur la partie postérieure.

- Ne pas utiliser cette appareil dans les salles de bain ou les douches.

- Ne pas mouiller ou plonger l'appareil dans l'eau.

- Ne pas tirer sur le câble pour extraire la fiche de la prise.

- Si le câble d'alimentation est abîmé, il ne pourra être remplacé que par S&P ou par notre service après-vente. (Des outils spéciaux sont nécessaires pour y avoir accès)

- Ne pas toucher à la fiche avec les mains mouillées.

- Ne pas utiliser l'appareil si le câble ou la fiche est endommagé.

- Débrancher l'appareil s'il n'est pas utilisé ou pour procéder à son nettoyage.

- Maintenir l'appareil hors de la portée des enfants ou des personnes handicapées.

- Ne pas laisser le ventilateur à côté de foyers de chaleur ou de surfaces chaudes.

- Ne pas introduire d'objet par la grille de protection.

- Il n'est pas recommandé d'exposer les bébés ou les personnes malades aux courants d'air.

INSTRUCCIONES DE MONTAJE

Passer le câble d'alimentation entre les deux moitiés de la base pied et procéder à l'assemblage. Puis s'assurer de leur union à l'aide des deux vis fournies à cet effet. (Fig.1)

Passer le câble d'alimentation à l'intérieur de la base et le fixer à l'ancrage situé sous la base. (Fig.2)

3. Fixez la colonne à la base par les 4 vis de fixation (Fig.3)

FUNCIONNEMENT

Une fois la tension d'alimentation vérifiée, branchez l'appareil au secteur.

Afin de contrôler les différentes fonctions, il faut utiliser les touches du tableau de commandes. En appuyant légèrement sur le couvercle anti-poussière, ce qui permettra d'accéder à ce tableau. Ensuite, sélectionnez la vitesse d'air désirée. En appuyant sur la touche OFF, l'appareil s'arrêtera.

Réglage de la vitesse

Vous pouvez sélectionner les vitesses suivantes:

	Vitesse lente
	Vitesse moyenne
	Vitesse rapide

Oscillation

Le ventilateur ARTIC TOWER N dispose d'un mécanisme qui permet l'oscillation de la colonne.



Temporisateur

Il est possible de sélectionner le temps de fonctionnement, jusqu'à 180 minutes. Une fois les 180 minutes écoulées, l'appareil s'arrête automatiquement.

Si le temporisateur n'est pas utilisé, il faut le mettre en position ON.

Maintenance

Avant de commencer toute opération de nettoyage ou maintenance de l'appareil, il faut le débrancher du secteur.

Cet appareil ne requiert pas de maintenance spéciale. Il suffit d'y passer un linge humide. Il faut que les grilles soient libres de peluches et poussière.

NE PAS UTILISER DE DISSOLVANTS NI PRODUITS ABRASIFS POUR LE NETTOYAGE.

Nota importante: Nous recommandons de ne pas démonter l'appareil, car toute manipulation annulerait automatiquement la garantie S&P. Si vous détectez un problème, adressez-vous au large Réseau de Services Agréés S&P.

PORTUGUÉS

INSTRUÇÕES

A série de ventiladores ARTIC TOWER foi especialmente elaborada para ventiladores verticais e atende às directrizes em vigor relativas a baixa voltagem e compatibilidade electromagnética. As suas funções e usos garantem um serviço amplo, seguro e eficaz.

Rogamos verificar o perfeito estado de todas as peças fornecidas e o funcionamento do aparelho ao desembalá-lo, já que qualquer defeito de origem está contemplado pela garantia da S&P.

RECOMENDAÇÕES DE SEGURANÇA

- **Assegure-se de que a voltagem de alimentação coincide com a indicada na placa de características, situada na parte posterior.**
- **Não utilize este aparelho no interior de casas de banhos ou duches.**
- **Não submerja o aparelho.**
- **Não puxe pelo cabo para extrair a ficha da tomada.**
- **Se o cabo de alimentação estiver danificado, somente poderá ser substituído pela S&P ou pelo nosso serviço pós-venda. (São necessárias ferramentas especiais para ter acesso ao mesmo)**
- **Não toque a ficha com as mãos molhadas.**
- **Não utilize o aparelho com o cabo ou a ficha danificados.**
- **Desconecte o aparelho quando não o utilizar ou quando quiser efectuar a sua limpeza.**
- **Mantenha o aparelho fora do alcance das crianças ou pessoas portadoras de deficiências.**
- **Não deixe o ventilador ao lado de fontes de calor ou superfícies quentes.**
- **Não introduza nenhum objecto através da grade de protecção.**

- **Não é recomendável que bebés ou pessoas doentes fiquem expostos às correntes de ar.**

INSTRUÇÕES DE MONTAGEM

1. Passe o cabo de alimentação entre as duas metades da base do pé e depois proceda com a montagem. Então, assegure a sua união por meio dos dois parafusos anexos para esta função. (Fig.1)
2. Passe o cabo de alimentação pelo interior da base e sujeite-o na fixação (Fig.2)
3. Fixe a coluna à base por meio dos 4 parafusos de sujeição (Fig.3)

FUNCIONAMENTO

Uma vez verificada a tensão de alimentação, conecte o aparelho à rede eléctrica.

Para o controlar as distintas funções, poderá operar por meio das teclas do painel de controlo. Pressionado ligeiramente a tampa anti-pó, poderá ter acesso a tal painel, depois seleccione a velocidade de ar desejada. Pressionado a tecla OFF, poderá parar o aparelho.

Ajuste da velocidade

É possível seleccionar as seguintes velocidades.

	Velocidade lenta
	Velocidade média
	Velocidade rápida

Oscilação

O ventilador ARTIC TOWER N dispõe de um mecanismo que permite a oscilação da coluna.



Temporizador

Podemos seleccionar o tempo de funcionamento até o máximo de 180 minutos. Transcorrido este tempo, pára automaticamente.

Se não usarmos o temporizador, deverá permanecer na posição ON.

Manutenção

Antes de começar qualquer operação de limpeza ou manutenção no aparelho, desligue-o da corrente eléctrica.

Este aparelho não necessita de nenhuma manutenção especial. Basta passar um trapo ligeiramente humedecido com água no exterior do mesmo. Deixe as grades livres de pelúcias e pó.

NÃO UTILIZE DISSOLVENTES NEM PRODUTOS ABRASIVOS PARA A SUA LIMPEZA.

Nota importante: aconselhamos não desmontar o aparelho, já que qualquer manipulação anularia automaticamente a garantia S&P.

Se detectar qualquer problema, dirija-se à ampla Rede de Serviços Oficiais S&P.

ALEMÁN

HINWEISE ZUM BETRIEB

Die Lüfter der Serie ARTIC TOWER sind für den Einsatz als vertikale Lüfter konzipiert und erfüllen die einschlägigen Auflagen für Niederspannungsgeräte und die elektromagnetische Verträglichkeit (EMV). Ihre Leistungen sichern ein breites, zuverlässiges und wirksames Einsatzspektrum.

Bitte prüfen Sie bei Erhalt der Sendung die Vollständigkeit der Verpackung und korrekte Betriebsweise des Lüfters. Alle Fabrikationsfehler sind selbstverständlich von der Gewährleistung von S&P gedeckt.

EMPFEHLUNGEN FÜR DIE SICHERHEIT

- **Vergewissern Sie sich, dass die Spannungsversorgung mit den Angaben auf dem rückwärtig angebrachten Typenschild des Lüfters übereinstimmt.**
- **Verwenden Sie den Lüfter niemals in Badezimmern oder Duschräumen.**
- **Tauchen Sie den Lüfter niemals ins Wasser.**
- **Ziehen Sie niemals am Kabel wenn Sie den Stecker aus der Steckdose ziehen möchten.**
- **Beschädigte Netzkabel müssen unbedingt ausgewechselt werden. Dies kann allein von S&P bzw. dem zuständigen Kundendienst durchgeführt werden (für den Zugang wird spezielles Werkzeug benötigt).**
- **Fassen Sie den Stecker niemals mit feuchten Händen an.**
- **Verwenden Sie den Lüfter nicht bei beschädigtem Kabel oder Stecker.**
- **Trennen Sie den Lüfter von der Stromquelle wenn er nicht benutzt wird bzw. für die Reinigung.**
- **Halten Sie den Lüfter von Kindern oder behinderten Personen entfernt.**

- **Stellen Sie den Lüfter nicht in unmittelbarer Nähe von Wärmequellen oder warmen Flächen auf.**

- **Stecken Sie keine Gegenstände in das Schutzgitter des Lüfters.**

- **Es ist nicht empfehlenswert Kleinkinder oder kranke Personen dem direkten Luftstrom von Lüftern auszusetzen.**

HINWEISE ZUR MONTAGE

1. Führen Sie das Speisekabel in der Mitte zwischen die beiden Hälften des Standsockels und bauen Sie diese anschließend zusammen. Sichern Sie dann die Verbindung der Hälften mit Hilfe der zweckentsprechend mitgelieferten Schrauben (Abb.1).

2. Führen Sie das Speisekabel innen durch den Standsockel und befestigen Sie es an der hierfür vorgesehenen Verankerung (Abb.2).

3. Stellen Sie abschließend die Standsäule auf den Standsockel und schrauben Sie diese mit Hilfe der 4 mitgelieferten Schrauben (Abb.3) fest.

FUNKTIONSWEISE

Nachdem Sie die Übereinstimmung der Speisespannung mit der des Lüfters geprüft haben, können Sie nun den Lüfter an der Netzsteckdose anschließen.

Für das Überprüfen der verschiedenen Lüfterfunktionen betätigen Sie bitte die entsprechenden Tasten auf dem Bedienfeld. Mit leichtem Druck auf die Staubschutzabdeckung bekommen Sie Zugriff auf diese Tasten. Wählen Sie hier zunächst die gewünschte Laufgeschwindigkeit an. Mit dem Betätigen der OFF-Taste können Sie den Lüfter in einem beliebigen Moment abschalten.

Einstellen der Geschwindigkeit

Die folgenden Laufgeschwindigkeiten des Lüfters können eingestellt werden:

	Langsam
	Mittelschnell
	Schnell

Schwingbewegung

Die Lüfter der Serie ARTIC TOWER N sind mit einem Mechanismus versehen, der eine Schwingbewegung der Standsäule möglich macht.



Zeitschalter

Mit Hilfe des Zeitschalters kann die Betriebszeit des Lüfters innerhalb einer Spanne bis zu höchstens 180 Minuten eingestellt werden. Bei Ablauf dieser Zeit schaltet sich der Lüfter dann selbsttätig ab. Wenn der Zeitschalter nicht benutzt wird, muß der Zeitschalter in der Stellung ON gelassen werden.

Instandhaltung

Vor der Aufnahme von Reinigungs- oder Wartungsarbeiten am Lüfter ist dieser unbedingt auszuschalten und vom Netz zu trennen.

Dieser Lüfter benötigt keinen besonderen Wartungsaufwand. Es ist ausreichend ihn gelegentlich mit einem feuchten Tuch abzuwischen. Sorgen Sie in jedem Fall dafür, dass das Gitter frei von Staub und Fusseln ist.

VERWENDEN SIE FÜR DIE REINIGUNG KEINE LÖSUNGSMITTEL ODER SCHEUERNDEN PRODUKTE.

Wichtiger Hinweis: Es wird empfohlen, den Lüfter nicht auseinander zu bauen. Jeder Eingriff in denselben führt automatisch zum Erlöschen der Garantie von S&P.

Sollten Sie Probleme mit dem Betrieb haben, wenden Sie sich bitte an den offiziellen Kundendienst von S&P.

ITALIANO

ISTRUZIONI

La serie di ventilatori ARTIC TOWER è stata disegnata in modo speciale come serie di ventilatori verticali e tutti sono in regola con le direttive vigenti di bassa tensione e di compatibilità elettromagnetica. Le sue prestazioni garantiscono un ampio servizio, con sicurezza ed efficacia.

Preghiamo di verificare il perfetto stato di tutti gli elementi forniti e il funzionamento dell'apparecchio, una volta libero dall'imballaggio, giacche qualsiasi difetto di origine è coperto dalla garanzia della S&P.

RECOMANDAZIONI SULLA SICUREZZA

- **Assicurarsi che la tensione di alimentazione coincida con quella indicata sulla targa delle caratteristiche che si trova sulla parte posteriore.**

- **Non utilizzare questo apparecchio in stanze da bagno o docce.**

- **Non immergere l'apparecchio in acqua.**

- **Non tirare il filo per estrarre la spina dalla presa.**

- **Se il cavo d'alimentazione è rovinato, potrà essere sostituito solo da S&P o dal nostro servizio after market. (Sono necessari strumenti speciali per accedervi)**

- **Non toccare la spina con le mani bagnate.**

- **Non utilizzare l'apparecchio con il cavo o la spina rovinata.**

- **Spegnere l'apparecchio quando non viene utilizzato o quando si vuole pulire.**

- **Mantenere l'apparecchio lontano dalla portata dei bambini o da persone invalide.**

- **Non lasciare il ventilatore al lato di fuochi di calore o superfici calde.**

- **Non inserire nessun oggetto nella griglia di protezione.**

- **Non è consigliabile che bambini piccoli o persone malate siano esposte direttamente alla corrente d'aria.**

ISTRUZIONI DI MONTAGGIO

1. Passare il cavo di alimentazione fra le due metà della base piede e poi si proceda all'assemblaggio. A continuazione fissare la loro unione mediante le due viti fornite a tale scopo (Fig.1)

2. Passare il cavo di alimentazione dall'interno della base e fissarlo nell'ancoraggio situato nella stessa base (Fig.2)

3. Fissare la colonna alla base mediante le 4 viti di fissaggio (Fig.3)




FUNZIONAMENTO

Una volta verificata la tensione di alimentazione, inserire l'apparecchio alla rete elettrica.

Per controllare le diverse funzioni, si potrà agire mediante i tasti del pannello di controllo. Facendo pressione leggermente sul coperchio antipolvere, si potrà accedere al suddetto pannello. Dopo selezionare la velocità dell'aria desiderata. Facendo pressione sul tasto OFF, si spegne l'apparecchio.

Regolazione della velocità

Si possono selezionare le seguenti velocità:

	Velocità lenta
	Velocità media
	Velocità rapida

Oscillazione

Il ventilatore ARTIC TOWER N è dotato di un meccanismo che permette l'oscillazione della colonna. 

Temporizzatore

Possiamo selezionare il tempo di funzionamento fino a un massimo di 180 minuti. Trascorso questo tempo, si ferma automaticamente.

Se non usiamo il temporizzatore, dovrà lasciarsi nella posizione ON.

Manutenzione

Prima di iniziare qualsiasi operazione di pulizia o di manutenzione dell'apparecchio bisogna spegnerlo dalla corrente elettrica.

Questo apparecchio non ha bisogno di una manutenzione speciale. Basta passare un panno leggermente umido con acqua al suo esterno. Lasciare la griglia libera e pulita di polvere e residui.

PER LA PULIZIA NON UTILIZZARE DISSOLVENTI NÉ PRODOTTI ABRASIVI.

Nota importante: consigliamo di non smontare l'apparecchio, giacché qualsiasi manipolazione, annulla automaticamente la garanzia S&P. Se sorge un problema, mettersi in contatto con l'ampia Rete di Servizi Ufficiali S&P.

NEDERLANDS

GEBRUIKSAANWIJZINGEN

De serie ventilators ARTIC TOWER is ontworpen om als verticale ventilator te worden gebruikt, en voldoet aan de heersende richtlijnen voor laagspanning en elektromagnetische compatibiliteit. Zijn karakteristieke garanderen een uitgebreide, veilige en efficiënte werking.

Wij verzoeken u na het uitpakken te controleren of alle geleverde onderdelen in perfecte toestand verkeren en of het toestel correct functioneert. Alle mogelijke fabricatiefouten vallen onder de garantie van S&P.

AANBEVELINGEN I.V.M. DE VEILIGHEID

- Controleer of de voedingsspanning van het net overeenkomt met het kenmerkenplaatje, dat zich aan de achterzijde bevindt.
- Gebruik het toestel niet in badkamers of doucheruimtes.
- Dompel het apparaat niet onder.
- Trek niet aan de voedingskabel om de stekker uit het stopcontact te trekken.
- Als de voedingskabel beschadigd is, mag deze enkel door S&P of door onze klantenservice worden hersteld. (Er zijn hierbij speciale gereedschappen nodig).
- Raak de stekker niet aan met natte handen.
- Gebruik het toestel niet als de kabel of de stekker is beschadigd.
- Trek de stekker van het toestel uit als dit niet wordt gebruikt of wanneer u het wilt schoonmaken.
- Houd het toestel buiten het bereik van kinderen.
- Plaats het toestel niet in de buurt van warmtebronnen of warme oppervlakken.

- Probeer nooit objecten doorheen het beschermingsrooster te steken.
- Het is niet aan te bevelen dat baby's of zieke personen worden blootgesteld aan de luchtstroom.

INSTRUCTIES VOOR DE MONTAGE

1. Breng de voedingskabel tussen de twee helften van de basis door en ga verder met de montage. Verbind de twee helften vervolgens met de twee hiervoor meegeleverde schroefjes. (Fig. 1)
2. Breng de voedingskabel binnenin de basis en bevestig deze in de voorziene klem, onderaan de basis (Fig. 2).
3. Bevestig de kolom aan de basis met de 4 bevestigingsschroeven (Fig. 3).

WERKING

Na het controleren van de voedingsspanning kunt u het apparaat op het elektriciteitsnet aansluiten.

De bediening van de verschillende functies kan gebeuren via de bedieningsknoppen van de ventilator. Druk lichtjes op de stofkap om het bedieningspaneel te bereiken. Selecteer vervolgens de gewenste luchtsnelheid. Met de knop OFF kunt u het toestel uitschakelen.

Aanpassen van de snelheid

Met deze knop kunt u kiezen tussen de volgende snelheden:

	Lage snelheid
	Middelste snelheid
	Hoge snelheid

Oscilleren

De ventilator ARTIC TOWER N heeft een mechanisme dat de oscillatie toelaat van de kolom.



Timer

We kunnen een werkingsduur instellen tot maximaal 180 minuten. Na het verstrijken van deze tijd stopt de ventilator automatisch.

Als u de timer niet gebruikt, moet u het toestel in de stand ON laten.

Onderhoud

U moet de stekker van het toestel verwijderen vooraleer te beginnen met schoonmaken of met onderhoudswerkzaamheden aan het apparaat.

Dit toestel vereist geen speciaal onderhoud. Het volstaat om de buitenzijde van het toestel schoon te maken met een met water bevochtigd doek. Zorg dat het rooster vrij blijft van pluizen en stof.

GEBRUIK GEEN OPLOSMIDDELEN OF SCHUURMIDDELEN BIJ HET SCHOONMAKEN.

Belangrijk: We bevelen aan om het toestel niet te demonteren. Elk manipulatie van het toestel heeft automatisch de annulering van de S&P-garantie voor gevolg.

Als u een probleem ontdekt, neem dan contact op met het Netwerk van Erkende Herstellers



Pol. Industrial Llevant
c/ Llevant 4
08150 Parets del Vallès (Barcelona)
ESPAÑA
Tel. 93 571 93 00
Fax 93 571 93 01
Tel. int. + 34 93 571 93 00
Fax int. + 34 93 571 93 11
<http://www.solerpalau.com>

Ref. 1431179