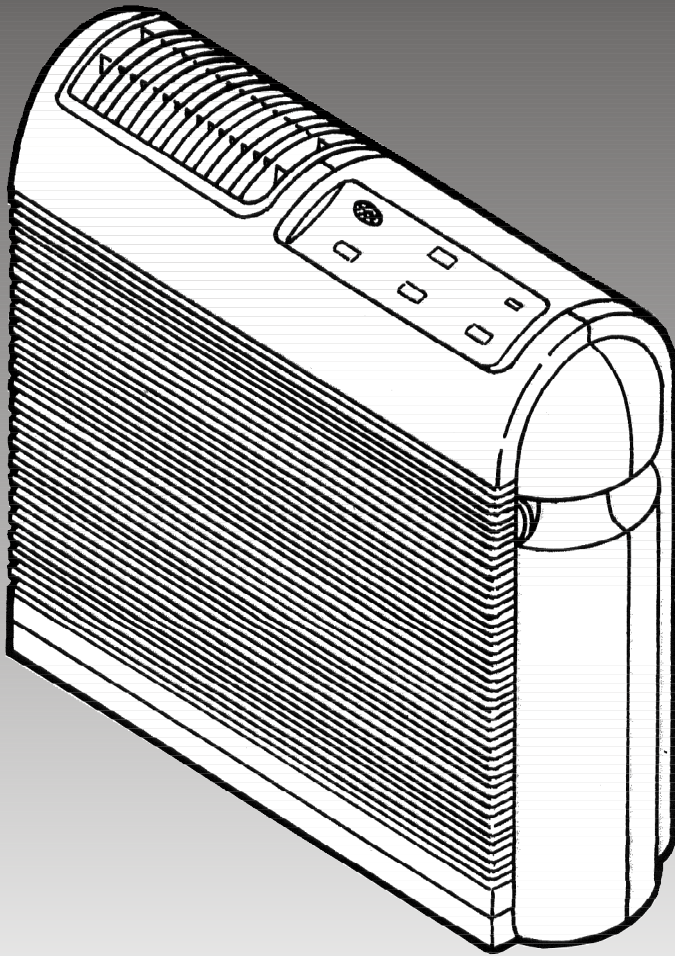


---

---

# Purificador de aire AIRPUR-35



**Instrucciones de uso**  
**Notice d'utilisation**

## Descripción del aparato

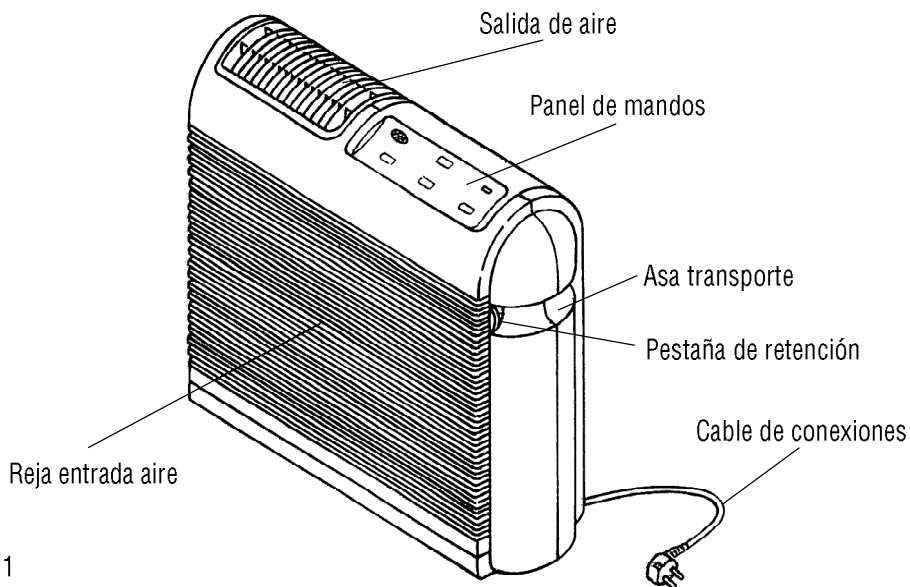


Fig. 1

Puede instalarse en la pared usando los accesorios que acompañan el aparato.

## Instalación en la pared

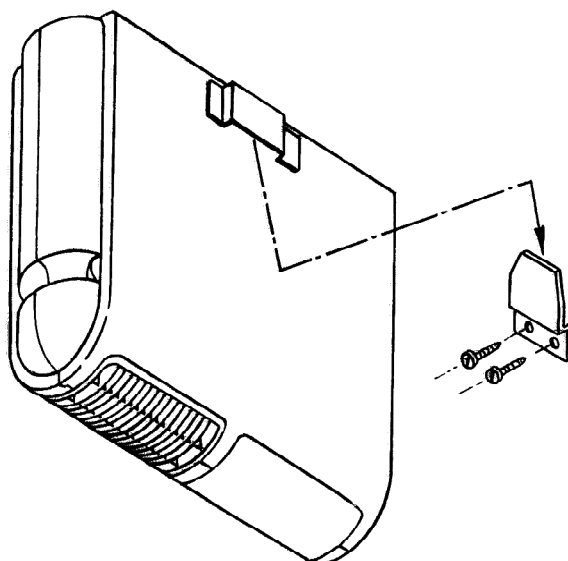


Fig. 2

Fijar primero el soporte a la pared y a continuación colgar el aparato tal como indica la Fig. 2.

## Panel de mandos

Cómo usar los controles

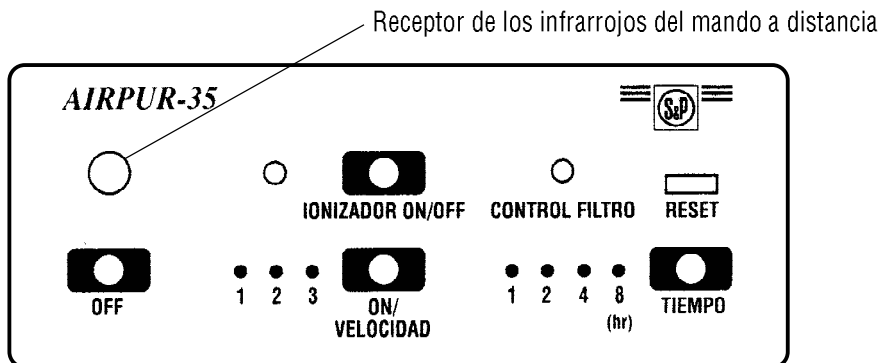


Fig. 3

- \* OFF = Al pulsar este botón se producirá la desconexión de la unidad.
- \* ON/VELOCIDAD = Al pulsar el botón se pondrá en marcha el ionizador y el ventilador en su velocidad lenta «1».  
Si pulsamos nuevamente obtendremos las diferentes velocidades, media «2» y rápida «3».
- \* TIEMPO = Programador de desconexión (Detiene el aparato después de las horas deseadas).  
Para ello pulse el botón tantas veces como horas desee que el aparato continúe en funcionamiento (1-2-4-8 horas).
- \* IONIZADOR ON/OFF = Al pulsar el botón conectamos o desconectamos la producción de iones negativos que son muy beneficiosos para la salud.
- \* RESET = Cuando el led «Control filtro» se ilumina avisa que la unidad ha trabajado 1000 horas y que ya es tiempo de comprobar o reempla-

zar el filtro. Una vez cambiado, apretar el botón RESET.

El led se apagará y la unidad volverá a contar otras 1000 horas.

### Mantenimiento

Asegúrese que la unidad está desconectada antes de proceder a la limpieza o cambio del filtro.

- Cuando proceda a reemplazar el filtro, use un paño mojado para limpiar la rejilla de entrada aire, así como, las demás partes sucias de la unidad.

Para limpiar el motor use un paño seco.

- No aplicar disolvente, alcohol u otros productos químicos para limpiar la unidad. Pueden perjudicar las partes plásticas y decolorar el aparato.

### Atención

Para su seguridad es conveniente que observe las siguientes recomendaciones:

- Comprobar que la tensión de la red corresponde a la indicada en la placa de características.

- No insertar objetos extraños en el interior del purificador de aire.
- El cable de conexiones deberá estar alejado de cualquier foco de calor como, radiadores, calefactores, etc.
- No utilizar en las inmediaciones de bañeras, duchas o piscinas.
- No utilizar el purificador ante la presencia de fugas de oxígeno o gases inflamables.
- Si el cable flexible de alimentación está dañado, únicamente puede ser sustituido por uno de nuestros Talleres Oficiales de Reparación.

## Cambio de filtro

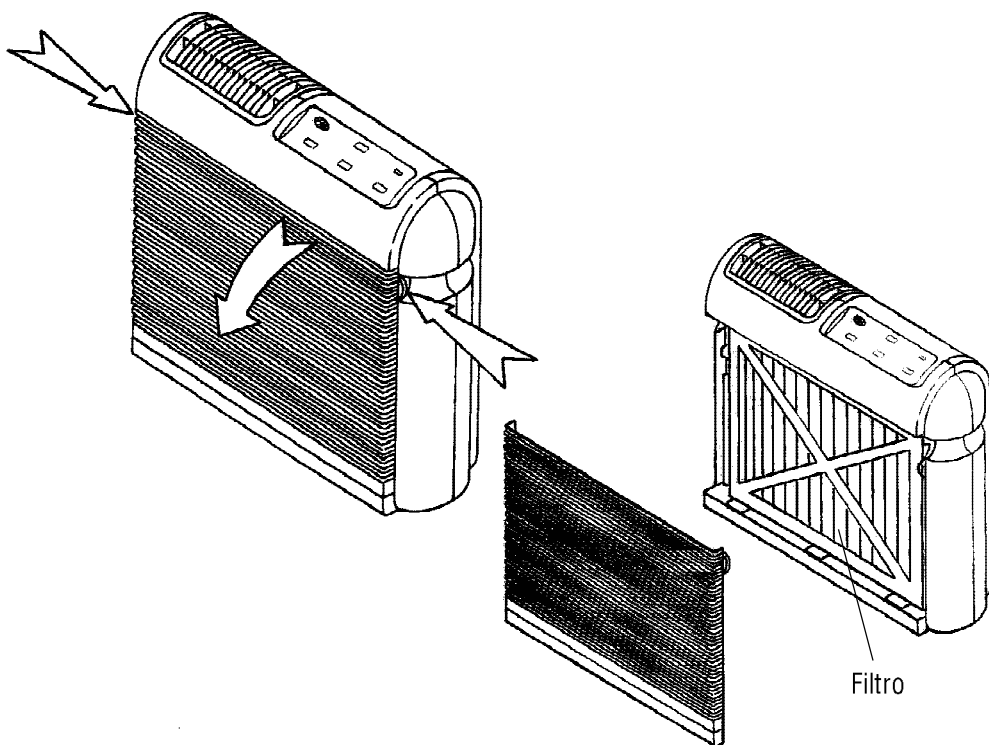


Fig. 4

Desconectar el aparato antes de proceder al cambio de filtro.

- Quitar la reja presionando sobre las pestañas de retención tal como se indica en la Fig. 4.

- Sacar el filtro (A - 35) usado y reemplazar (color blanco del lado de la reja salida aire).

El filtro deberá comprobarse o cambiarse cuando se ilumina el piloto de «Control filtro» es decir, cuando han transcurrido las 1000 horas de funcionamiento. El color se

cotejará con respecto al indicador que está situado en el interior del aparato (Debajo del alojamiento del filtro). Una vez cambiado, pulsar el botón RESET.



### Control remoto

Batería: UM-4 (AAA) x 2

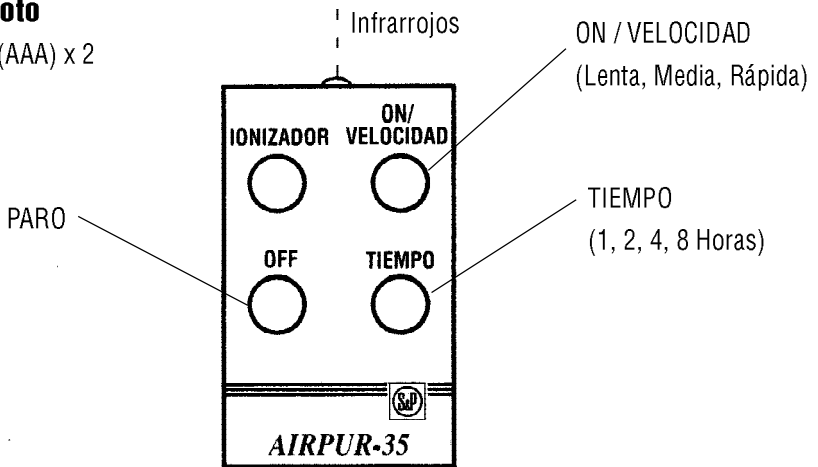


Fig. 5

- El control remoto efectúa las mismas funciones que el panel de mandos. (Ver páginas anteriores).
- El control remoto debe dirigirse al receptor de infrarrojos para que funcione correctamente.
- Cuando el purificador reciba correctamente la señal, sonará un pitido de confirmación.

### Notas.

- Recomendamos baterías alcalinas.
- Si el aparato dejara de usarse por un largo período de tiempo, sacar las baterías.
- Las baterías deben ser retiradas del control remoto antes de que este sea desechado y siempre eliminadas de forma segura (recogida selectiva).

## **Asistencia técnica**

La extensa Red de Servicios Oficiales S&P garantizan una adecuada asistencia técnica en cualquier punto de España. En caso de observar alguna anomalía en el aparato, rogamos se ponga en contacto con cualquiera de los Servicios mencionados, donde será debidamente atendido. Cualquier manipulación efectuada por personas ajenas a los Servicios Oficiales S&P nos obligaría a cancelar su garantía. (S&P se reserva el derecho a modificaciones sin previo aviso).

230 V 50 Hz 75 W



## Purificateur d'air AIRPUR-35

### Recommandations importantes

- Vérifier que la tension et la fréquence du réseau d'alimentation électrique soient compatibles avec les valeurs indiquées sur la plaque caractéristique de l'appareil.
- Ne pas utiliser dans un local contenant une baignoire, une douche ou une piscine.
- Ne pas utiliser l'AIRPUR en présence d'émanation d'oxygène ou de gaz inflammable.
- L'AIRPUR est un appareil en classe II (double isolation électrique) et n'a pas besoin d'être raccordés à la prise de terre.
- Ne pas insérer d'objet à l'intérieur de l'appareil
- Ne pas manipuler l'appareil avec les mains mouillées ou humides.
- Le câble d'alimentation doit être éloigné de toute source de chaleur comme des radiateurs, convecteurs, etc...
- Si le câble souple d'alimentation est abîmé il doit être remplacé uniquement par un câble ayant les mêmes caractéristiques et par un professionnel compétent.
- De suite après l'avoir sorti de son emballage, vérifier le parfait état de l'appareil ainsi que son fonctionnement, tout éventuel défaut d'origine étant couvert par la garantie S&P.

## Description de l'appareil

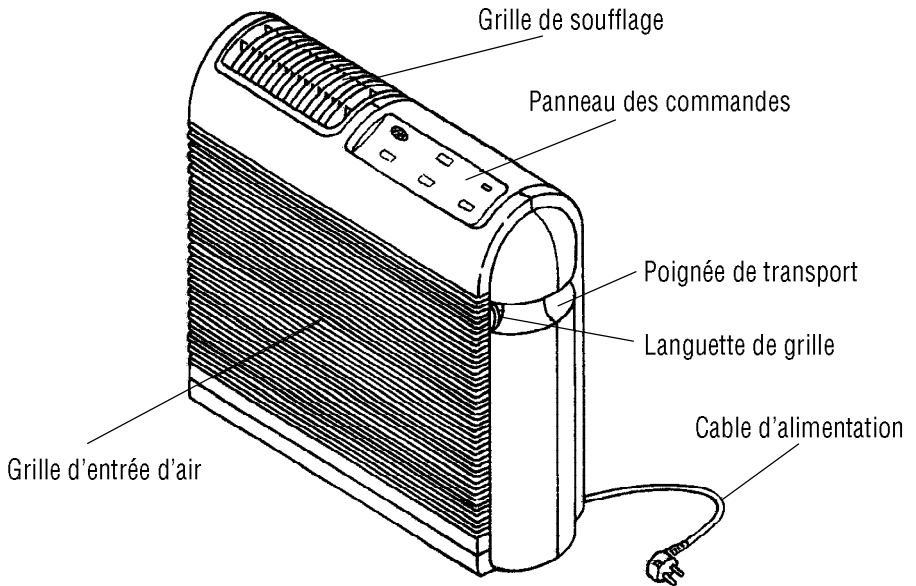


Fig. 1

## Installation murale

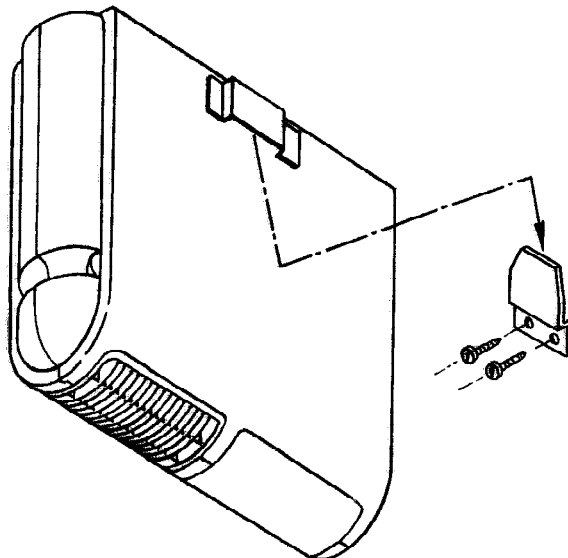


Fig. 2

Fixer dans un premier temps le support sur le mur puis suspendre l'appareil comme indiqué fig.2

## Panneau des commandes

Comment utiliser les commandes

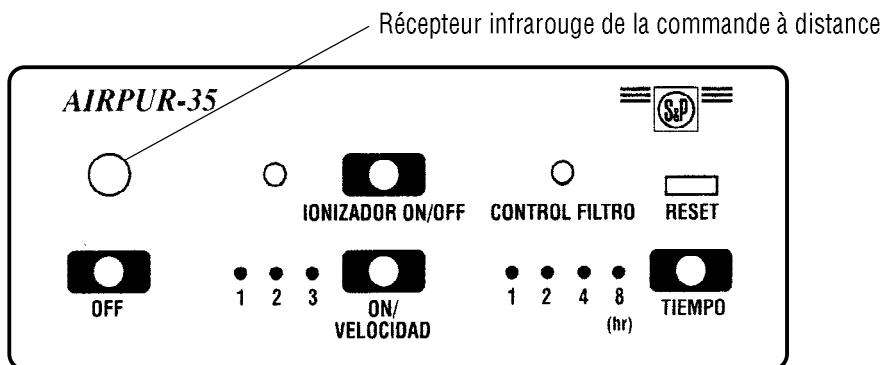


Fig. 3

- \* OFF = En appuyant sur cette commande l'appareil s'arrête
- \* ON/VELOCIDAD = En appuyant sur cette touche l'AIRPUR se met en marche en vitesse lente « 1 ». En appuyant une autre fois on passe en vitesse moyenne « 2 », puis en vitesse rapide « 3 ».
- \* TIEMPO = Minuterie de déconnexion permettant d'arrêter l'AIRPUR après 1, 2, 4 ou 8 heures. Pour cela, appuyer sur la touche jusqu'à ce que s'illumine le témoins lumineux correspondant au temps désiré.
- \* IONIZADOR ON/OFF = En appuyant sur cette touche on connecte/déconnecte la production d'ions négatifs
- \* RESET = Après 1000 heures d'utilisation le témoin lumineux « control filtro » s'allume indiquant qu'il faut vérifier ou remplacer le filtre. Une fois changer, appuyer sur la touche RESET. Le témoin lumineux s'éteint et l'AIRPUR reprend un cycle de fonctionnement de 1000 heures

## Changement du filtre

Déconnecter l'appareil du réseau électrique avant de changer le filtre

- Retirer la grille d'entrée d'air en tirant vers soi sur les deux languettes de la grille d'entrée d'air comme indiqué fig.4.

- Retirer le filtre (A-35) usagé et le remplacer (couleur blanche côté grille)

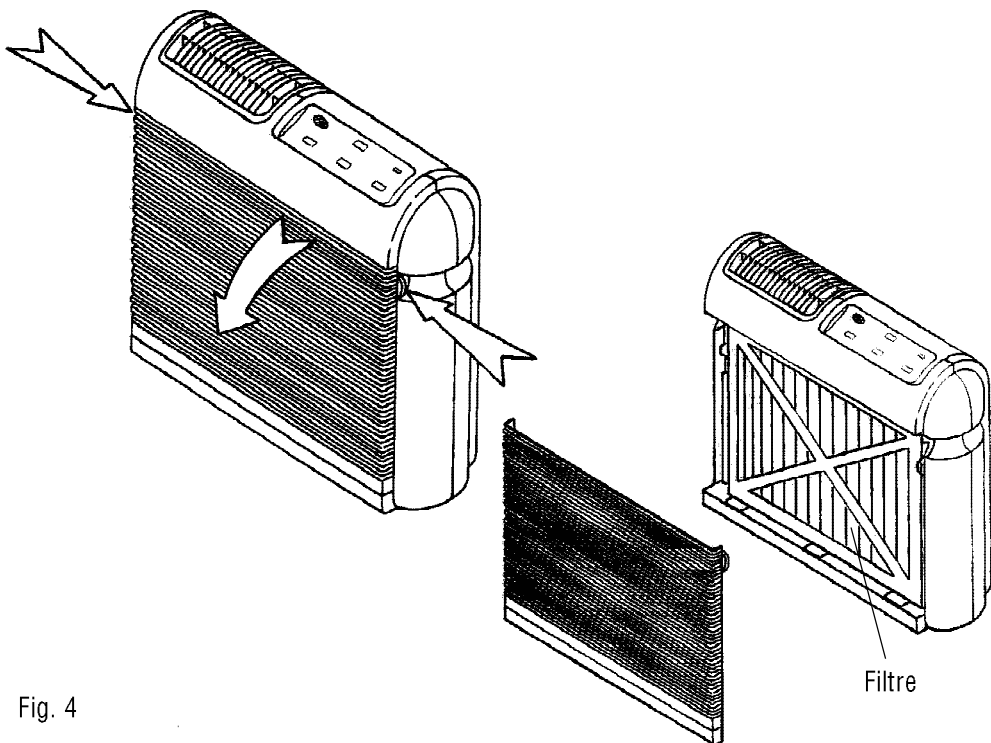


Fig. 4

Le filtre doit être vérifié ou changé quand le témoin lumineux « control filtro » s'allume, c'est à dire après 1000 heures de fonctionnement. Sa couleur peut être comparé avec l'indicateur situé à l'intérieur de l'appareil, dans le logement du filtre.



Une fois le filtre changé appuyer sur la touche RESET.

## Commande à distance

Piles: UM-4 (AAA) x 2

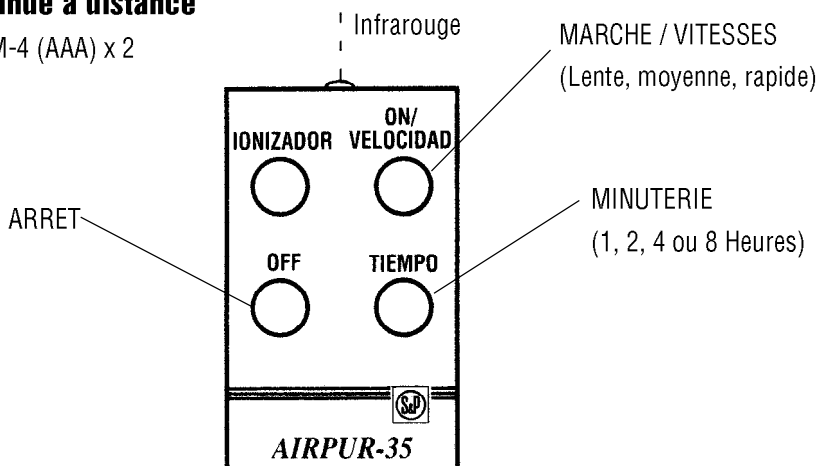


Fig. 5

- La commande à distance effectue les même fonctions que le panneau des commandes
- La commande à distance doit être pointée vers l'appareil pour le piloter
- Quand l'appareil reçoit l'ordre de la commande à distance il émet un signal sonore de confirmation

### Notes.

- Nous recommandons l'usage de piles alcalines
- Si l'appareil n'est pas utilisé sur une longue période, enlever les piles de la commande à distance

## Entretien

Déconnecter l'appareil du réseau électrique avant toute opération d'entretien.

- Lors du changement de filtre, utiliser un chiffon humide pour nettoyer la grille et les autres parties en plastique de l'appareil
- Pour nettoyer la carcasse du moteur utiliser un chiffon sec
- Ne pas utiliser d'alcool, de dissolvant ou autres produits chimiques pour nettoyer l'AIRPUR. Ils pourraient endommager les parties en plastiques et les décolorer.

## Assistance technique

En cas de fonctionnement anormal de l'appareil se mettre en contact avec votre distributeur.

Ne pas démonter l'appareil, toute manipulation effectuée par une personne non autorisée, entraînerait l'annulation de la garantie S&P.

## Normes

Cette appareil est en conformité avec les normes sur les perturbations électromagnétique et interférences, incorporant les éléments antiparasites nécessaires.

